

# SÉRIE E

PLATAFORMAS DE LANÇA ELÉTRICAS

**JLG**  
reachingout™

## Desempenho

Altura da Plataforma	
E300AJP	9,0 m
E400AJPN	12,2 m
E450AJ	13,7 m
Alcance Horizontal	
E300AJP	6,1 m
E400AJPN	6,8 m
E450AJ	7,2 m
Altura Para Cima e Por Cima	
E300AJP	4,0 m
E400AJPN	6,6 m
E450AJ	7,7 m
Giro	
E300AJP	350 Graus Não-Contínuos
E400AJPN/E450AJ	360 Graus Não-Contínuos
Capacidade da Plataforma	227 kg
Rotacionador da Plataforma	180 Graus Hidráulico
Peso	
E300AJP	7123 kg
E400AJPN	6.759 kg
E450AJ	6.532 kg
Pressão Exercida sobre o Solo	
E300AJP	11,95 kg/cm <sup>2</sup>
E400AJPN	13 kg/cm <sup>2</sup>
E450AJ	7,6 kg/cm <sup>2</sup>
Velocidade de Deslocamento Máxima	
E300AJP	7,2 km/h
E400AJPN	7,2 km/h
E450AJ	7,2 km/h
Rampa Máxima	
E300AJP	25%
E400AJPN	30%
E450AJ	30%
Raio de Giro (Interno)	
E300AJP	1,5 m
E400AJPN	0,9 m
E450AJ	0,6 m
Raio de Giro (Externo)	
E300AJP	3,1 m
E400AJPN	3,2 m
E450AJ	3,2 m

## Especificações Padrão

### Trem de Força

Sistema Elétrico	48V DC
Baterias	8 x 6V, 370 amp-hr (305 amp-hr para E300)
Motores de Deslocamento	Tração Elétrica Dupla - Sem escovas AC
Conjunto Gerador (Modelos M)	
Motor Diesel Kubota 45 amp	6,7 hp
Capac. do Tanque de Combustível	15,2 L

### Sistema Hidráulico

• E300AJP	7,95 L
• E400AJPN	15,14 L
• E450AJ	15,14 L
• Motor/bomba	Motor de Magneto Permanente/Bomba de Engrenagens



### Pneus

• E300AJP	25 x 7 x 12 Não-Marcante e Preenchido
• E400AJPN (dianteiros)	22 x 6 x 17,5 Não-Marcante e Preenchido
• E400AJPN (traseiros)	25 x 7 x 12 Não-Marcante e Preenchido
• E450AJ	240/55-17,5 Preenchido

### Características Padrão

- Controle Automático de Tração (ATC)
- Portão Autofechante com Giro p/ Dentro
- Rotac. Hidráulico da Plataforma de 180 Graus
- Tomada 110V-AC na Plataforma
- Luz e Alarme de Inclinação
- Horímetro
- Indicador de Condição da Bateria
- Olhais de Içamento/Amarração
- Buzina
- Alarme Todo Movimento
- Oito Baterias de Ciclo Profundo de 6V 370 Amp-Hora
- Motor sem escovas AC
- Sensor de Carga
- SkyGuard Skyline™

### Acessórios & Opcionais

- Portão giratório com fecho automático interno
- SkySense™ (E450AJ Apenas)
- Kit Ambiente Hostil<sup>1</sup>
- Classificação UL® EE<sup>2</sup>
- Luz Âmbar de Alerta Intermitente
- Bandeja de Ferramentas do Operador

1. Inclui limpadores de barra, foles de cilindro e tampa do console.

2. Não disponível nos modelos Multipropulsados.

Acessórios e opcionais disponíveis através do pós-vendas JLG.

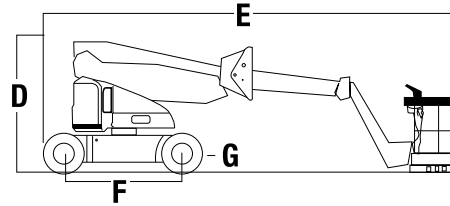
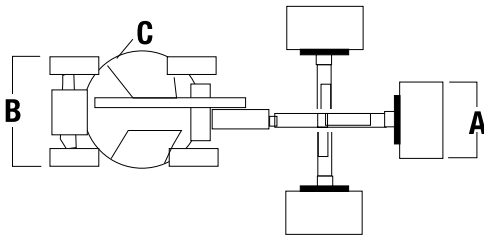
# SÉRIE E

PLATAFORMAS DE LANÇA ELÉTRICAS

**JLG**  
reachingout™

## Dimensões

Todas as dimensões são aproximadas.



### A. Tamanho da Plataforma

E300AJP	0,8 x 1,2 m
E400AJPN	0,8 x 1,2 m
E450AJ	0,8 x 1,5 m

### B. Largura Total

E300AJP	1,2 m
E400AJPN	1,5 m
E450AJ	1,75 m

### C. Giro da Cauda

E300AJP	Zero
E400AJPN	10 cm
E450AJ	Zero

### D. Altura Recolhida

E300AJP	2,0 m
E400AJPN	2,0 m
E450AJ	2,0 m

### E. Comprimento Recolhida

E300AJP	5,7 m
E400AJPN	6,7 m
E450AJ	6,5 m

### F. Distância entre Eixos

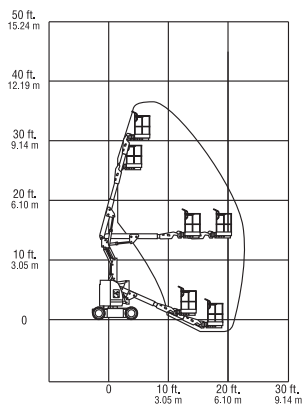
E300AJP	1,7 m
E400AJPN	2,0 m
E450AJ	2,0 m

### G. Vão Livre do Solo

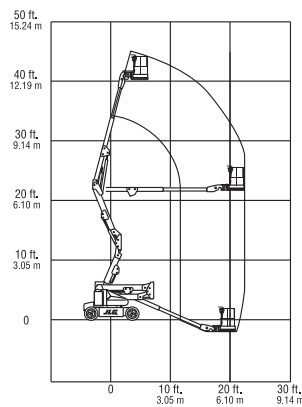
E300AJP	10 cm
E400AJPN	13 cm
E450AJ	20 cm

## Diagramas de Alcance

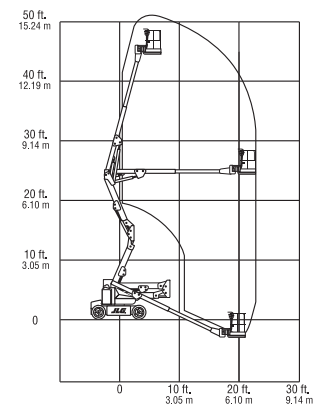
### E300



### E400



### E450



**JLG**

## Garantia JLG "1 & 5"

A JLG Industries, Inc. garante seus produtos com sua exclusiva Garantia "1 & 5." Garantimos todos nossos produtos por um (1) ano e cobrimos todos os principais componentes estruturais especificados por cinco (5) anos. Devido aos contínuos aperfeiçoamentos em nossos produtos, reservamo-nos o direito de modificar especificações e/ou os equipamentos sem prévia notificação. Esta máquina cumpre ou excede as normas regulatórias aplicáveis OSHA em 29 CFR 1910.67, 29 CFR 1926.453, ANSI A92.5-2006 e CSA Standard CAN3-B354.2-M82, conforme fabricação original para as aplicações previstas.

Part No.: 8131119  
R1219\_A92.20  
Printed in USA

**JLG Industries, Inc.**  
Rua Antonia Martins Luiz, 580  
Distrito Industrial João Narezzi  
Indaiatuba - SP 13347-404 - Brasil  
0800 8482 554  
[www.jlg.com](http://www.jlg.com)

**An Oshkosh Corporation Company**