

## SIGMA 16 SIGMA 16 PRO



### AUMENTE SUA PRODUTIVIDADE

- > Melhor range de trabalho do mercado com o maior alcance e alto desempenho na elevação & limite de articulação
- > Movimentos simultâneos
- > Versatilidade para uso interno & externo em solo firme
- > Capacidade de carga de 230 kg com dois operadores

### AGILIDADE NOS MOVIMENTOS

- > Rotação horizontal do jib permite acessar lugares difíceis (modelo PRO)
- > Zero oscilação e raio de giro pequeno
- > Movimentos proporcionais, precisos e suaves

### HABILIDADE DE SERVIÇO CONFIÁVEL

- > Sistema Haulotte Activ'Energy cuidando de suas baterias
- > Haulotte Activ'Screen integrado, com diagnóstico e interface

### TRABALHO COM SEGURANÇA

- > Haulotte Activ'Shield Bar (modelo PRO)
- > Haulotte Activ'Lighting System (modelo PRO)\*

\*Opcionais para o modelo SIGMA 16



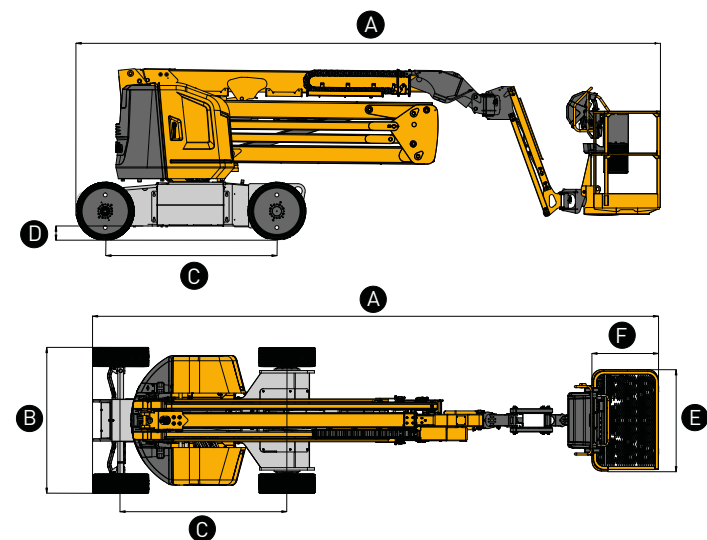
# SIGMA 16

## SIGMA 16 PRO

### PLATAFORMAS ARTICULADAS ELÉTRICAS

### CARACTERÍSTICAS TÉCNICAS

	<b>SIGMA 16</b>	<b>SIGMA 16 PRO</b>
Altura de trabalho	16.1 m	15.7 m
Altura plataforma	14.1 m	13.7 m
Alcance horizontal	8.35 m	8.05 m
Altura até articulação	7.4 m	
Capacidade elevação	230 kg (2 pers.)	
<b>A</b> Comprimento recolhido	6.6 m	6.65 m
<b>B</b> Largura	1.75 m	
<b>C</b> Distância entre eixos	2 m	
<b>D</b> Distância ao solo	17 cm	
<b>E</b> x <b>F</b> Dimensões da plataforma	1.2 x 0.8 m	
Altura recolhida	2 m	
<b>A</b> Comprimento para transporte	6.6 m	6.65 m
Raio de giro	0 cm	
Angulo de elevação vertical do jib	-65° / +65°	
Rotação horizontal Jib	N/A	-55° / +55°
Ângulo de giro da plataforma	-85° / +85°	
Ângulo de giro da torre	355 °	
Inclinação máxima de trabalho	4°/4°	
Velocidade de translação	5 km/h	
Velocidade do vento max	45 km/h	
Gradeabilidade	25 %	
Raio curva externo	3.9 m	
Pneus não marcantes	676 x 231 mm	
Peso total	6 900 kg	6 950 kg
Baterias	8 x 6 V - 435 Ah (C20)	



### EQUIPAMENTO STANDARD

- > Jib com giro horizontal ( modelo PRO)
- > 2 duas rodas motrizes / 2 rodas de direção
- > Motores AC
- > Banco de baterias 48V
- > Haulotte Activ'Energy Management: sistema de carregador de baterias inteligente
- > Haulotte Activ'Shield Bar 2.0\*
- > Haulotte Activ'Lighting System para transporte carga/ descarga seguro em condições com baixa luminosidade
- > Haulotte Activ'Screen: sistema de diagnóstico integrado, com display colorido
- > Proteção do control box de cesto\*
- > Bandeja de ferramentas\*
- > Largura do cesto de 1,2m
- > Barra móvel de acesso ao cesto
- > Pneus largos e sólidos não marcantes
- > pré-instalação de cabos elétricos para tomada no cesto
- > Disjuntor de corte de baterias
- > Alarme sonôro de movimento

### OPCIONAIS E ACESSÓRIOS

- > Porta de acesso lateral + barra móvel frontal (cesto)
- > 1,5 m cesto
- > Porta cones
- > Porta leds
- > Tomada 110/220 para o cesto
- > Óleo hidráulico para países frios
- > Haulotte Activ'Energy Management: sistema automático ou manual abastecimento da água de bateria
- > Entrada USB
- > Solução para Telemetria

\*Opcionais para o modelo SIGMA 16

