

## SJ12/16

# PLATAFORMAS DE MASTRO VERTICAL



### RECURSOS PADRÃO

- Dirigível com altura total
- Velocidade variável, acionamento hidráulico das duas rodas dianteiras
- Raio de giro interno zero
- Freio de dupla ação
- Controles proporcionais
- Plataforma transversal 0,51 m (20")
- Fonte de alimentação de 24 V CC
- Proteção da bateria para baixa tensão
- Capacidade de subida de 30%
- Pneus de borracha sólida, não marcantes
- Sistema de proteção contra buracos
- Tomada de 110 V CA na plataforma com GFI
- Intensidade de vento 28 mph (12,5 m/s)
- Alarme de inclinação com corte de movimento e elevação
- Alarme audível para qualquer movimentação
- Pontos de amarração para transporte
- Buzina do operador
- Anéis de elevação/olhais de amarração
- Entrada de corrente
- Sistema de controle baseado em relés
- Sistema de fiação com código de cores e numeração
- Telemática pronta

### ACESSÓRIOS E OPCIONAIS

- Luzes duplas piscantes
- Inversor CA
- Baterias AGM
- Porta de altura total articulada com mola
- Porta do veículo
- Suporte de tubos/suporte de pinos de aço de trabalho leve
- Bandeja de ferramentas
- Suporte de tubo fluorescente
- Bio-óleo
- Testagem não destrutiva
- Opções de garantia (planos disponíveis de 3 anos ou 5 anos)

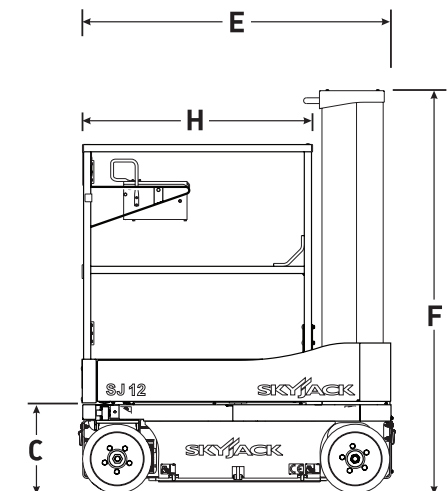
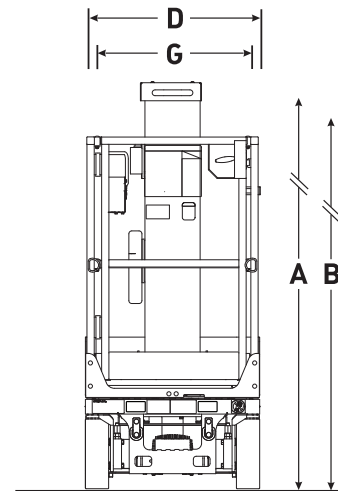
\* Os tempos de entrega padrão podem aumentar quando são adicionados equipamentos opcionais. Consulte a fábrica.

† As capacidades e pesos da máquina podem diferir quando são adicionados opcionais.

# PLATAFORMAS DE MASTRO VERTICAL SJ12/16

Dimensões	SJ12	SJ16
<b>A</b> Altura de trabalho	18' (5,48 m)	21'7" (6,58 m)
<b>B</b> Altura da plataforma elevada	12' (3,65 m)	15'7" (4,75 m)
<b>C</b> Altura da plataforma abaixada	18" (0,45 m)	18" (0,45 m)
<b>D</b> Largura total	30,5" (0,77 m)	30,5" (0,77 m)
<b>E</b> Comprimento total	54" (1,37 m)	54" (1,37 m)
<b>F</b> Altura retraída	70,3" (1,79 m)	70,3" (1,79 m)
<b>G</b> Largura da plataforma (dimensão interna)	27" (0,69 m)	27" (0,69 m)
<b>H</b> Comprimento da plataforma (dimensão interna)	36,8" (0,93 m)	36,8" (0,93 m)

Especificações	SJ12	SJ16
Altura mínima do solo (retraída)	2,1" (5,33 cm)	2,1" (5,33 cm)
Altura mínima do solo (elevada)	0,63" (1,60 cm)	0,63" (1,60 cm)
Peso	1.720 lbs (782 kg)	2.130 lbs (966 kg)
Carga no piso local (com carga nominal)	101 psi (696 kPa)	120 psi (827 kPa)
Carga no piso local (sem carga)	80 psi (552 kPa)	92 psi (634 kPa)
Carga no piso total (com carga nominal)	196 psf (9 kPa)	234 psf (11 kPa)
Capacidade de subida	30%	30%
Raio de manobra (interno)	0	0
Raio de manobra (externo)	55" (1,40 m)	55" (1,40 m)
Tempo de elevação (com carga nominal)	16 s	20 s
Tempo de descida (com carga nominal)	14 s	18 s
Velocidade de deslocamento (retraída)	2,5 mph (4,0 km/h)	2,5 mph (4,0 km/h)
Velocidade de deslocamento (elevada)	0,5 mph (0,80 km/h)	0,5 mph (0,80 km/h)
Altura máxima de deslocamento	Altura total	Altura total
Capacidade (total)	500 lbs (227 kg)	500 lbs (227 kg)
Nº máximo de pessoas	2	2
Intensidade de vento	28 mph (12,5 m/s)	28 mph (12,5 m/s)
Tipo de pneu	Estável, N/M	Estável, N/M
Dimensões dos pneus	12 x 4 x 8	12 x 4 x 8



## Matriz da Skyjack

55 Campbell Rd. Guelph, ON Canadá N1H 1B9  
 Vendas: 1-877-755-4387 (1-877-SJLIFTS)  
 PABX: 1-800-265-2738  
 Telefone: 519-837-0888  
 Fax: 519-837-8104  
 E-mail: skyjack@skyjack.com  
 www.skyjack.com

Este folheto tem finalidade apenas ilustrativa e se baseia nas informações mais recentes na ocasião da impressão. A Skyjack Inc. se reserva o direito de fazer alterações, a qualquer momento e sem aviso, nas especificações e nos equipamentos padrão e opcionais. Consulte os Manuais de operação, manutenção e peças para conhecer os procedimentos adequados. As plataformas de trabalho foram testadas para estarem em conformidade com os padrões ANSI e CSA de acordo com a interpretação da Skyjack, Inc.

