

Genie®



Manual de serviço

Consulte a contracapa para obter informações adicionais do número de série

Part No. 107846PB

Rev C3

July 2009

Z™-45/25

Z™-45/25J

IC Power

Modelos Deutz

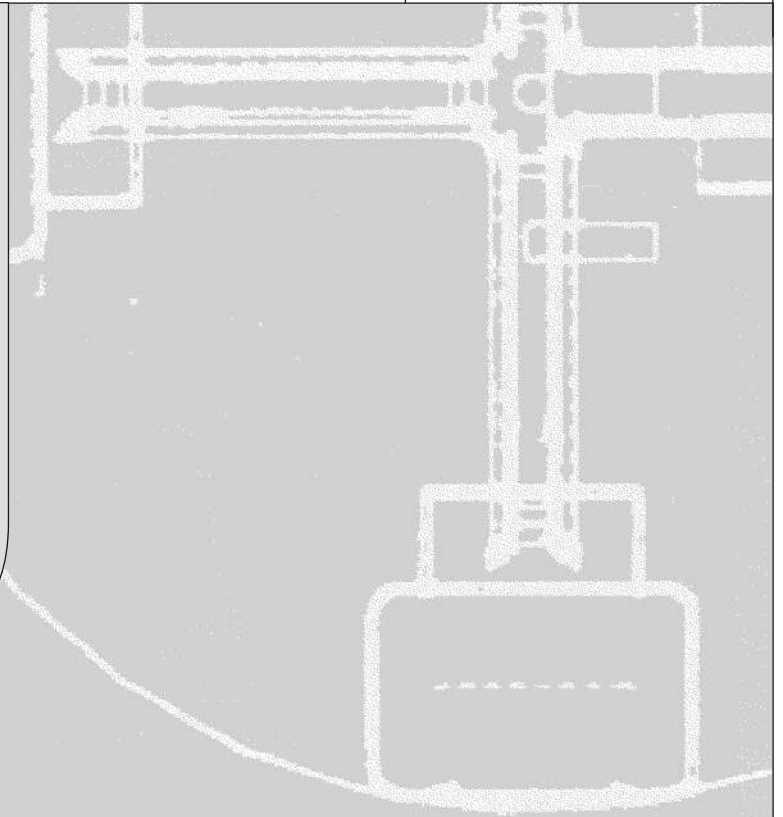
a partir do número de série 23041

Modelos Ford

a partir do número de série 23190

Modelos Perkins

a partir do número de série 23009



Introdução

Importante

Leia, entenda e obedeça as regras de segurança e as instruções de operação do *Manual do Operador Genie Z-45/25* e *Genie Z-45/25J* antes de tentar efetuar qualquer procedimento de manutenção ou reparo.

Este manual contém informações detalhadas sobre manutenção programada, a serem utilizadas pelo proprietário e pelo usuário da máquina. Ele contém também códigos de falhas para diagnóstico e procedimentos de reparo a serem executados por profissionais de manutenção qualificados.

Para a execução da maioria dos procedimentos, são necessários conhecimentos básicos de mecânica, hidráulica e eletricidade. No entanto, vários procedimentos exigem conhecimentos, ferramentas e equipamentos de elevação de carga específicos, bem como uma oficina apropriada. Nesses casos, recomendamos enfaticamente que os serviços de manutenção e os reparos sejam executados em uma oficina de assistência técnica de um revendedor Genie.

Publicações técnicas

A Genie Industries tem se empenhado em oferecer o mais alto nível de qualidade possível. No entanto, a melhoria contínua de nossos produtos é uma política da Genie. Por isso, as especificações dos produtos estão sujeitas a alterações sem aviso prévio.

Pedimos aos leitores que avisem a Genie sobre a existência de eventuais erros e enviem sugestões de melhoria. Todas as correspondências serão cuidadosamente analisadas e, se for o caso, incluídas em futuras edições deste e de todos os outros manuais.

Entre em contato conosco:

<http://www.genieindustries.com>
e-mail: techsup@genieind.com

Informação de número de série

Genie Industries oferece os seguintes Manuais de serviço para estes modelos:


Título	Núm. de peça
Manual de serviço Z-45/25 e Z-45/25J Anterior aos seguintes números de série: Modelos Deutz: 23041 Modelos Ford: 23190 Modelos Perkins: 23009	77809

Copyright © 1998 da Genie Industries

107846PB Rev. C Agosto de 2006

Terceira edição, terceira impressão


"Genie" e "Z" são marcas registradas da Genie Industries nos EUA e em diversos países.

 Impresso em papel reciclado L

Impresso nos EUA



Legenda do número de série




Genie
A TEREX COMPANY

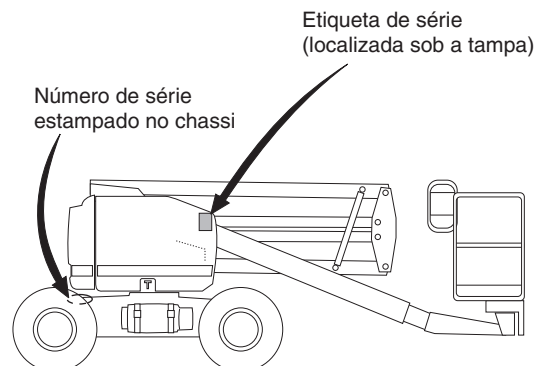
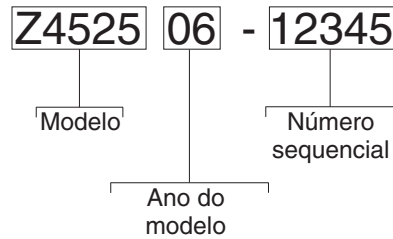
Serial number: Z452506-12345
Model year: 2006 **Manufacture date:** 04/12/06
Electrical schematic number: ES0274
Machine unladen weight:

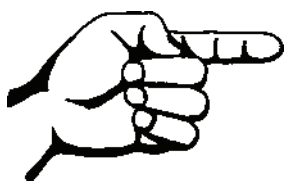
Rated work load (including occupants): 500 lb / 227 kg
Maximum number of platform occupants: 2
Maximum allowable side force : 150 lb / 670 N
Maximum allowable inclination of the chassis:
0 deg
Maximum wind speed : 28 mph/ 12.5 m/s
Maximum platform height : 45 ft 6 in/ 13.8 m
Maximum platform reach : 25 ft 3 in/ 7.7 m
Gradeability: N/A
Country of manufacture: USA
This machine complies with:
ANSI A92.5
CAN B.354.4

Genie Industries
18340 NE 76th Street
Redmond, WA 98052
USA



PN - 77055





Esta página foi intencionalmente deixada em branco.

Normas de segurança



Perigo

A não observância das instruções e normas de segurança deste manual e do *Manual do Operador Genie Z-45/25 e Genie Z-45/25J* pode resultar em acidentes pessoais graves ou morte.

Muitos dos riscos identificados no manual do operador também dizem respeito à segurança durante a execução de procedimentos de manutenção e reparo.

Não execute qualquer serviço de manutenção, a não ser que você:

- Esteja treinado e qualificado para executar a manutenção nesta máquina.
- Leia, entenda e siga:
 - as instruções e normas de segurança do fabricante
 - as normas de segurança da empresa e os regulamentos do local de trabalho
 - as normas governamentais aplicáveis
- Tenha as ferramentas e os equipamentos de elevação de carga necessários e uma oficina apropriada.

NORMAS DE SEGURANÇA

Segurança pessoal

Toda pessoa que esteja trabalhando em uma máquina ou próxima dela, deve estar ciente de todos os riscos de segurança conhecidos. A segurança pessoal e a constante operação da máquina com segurança devem ser sua máxima prioridade.



Leia com atenção todos os procedimentos. Este manual e os adesivos existentes na máquina usam palavras de alerta para identificar o seguinte:



Símbolo de alerta de segurança: utilizado para alertar sobre possíveis riscos de acidentes pessoais. Obedeça a todas as mensagens de segurança que acompanham esse símbolo para evitar possíveis acidentes pessoais ou morte.

▲ PERIGO

Utilizado para indicar uma situação de risco iminente que, se não for evitada, resultará em acidentes pessoais graves ou morte.

▲ ADVERTÊNCIA

Utilizado para indicar a presença de uma situação de possível risco que, se não for evitada, poderá resultar em acidentes pessoais graves ou morte.

▲ CUIDADO

Com símbolo de alerta de segurança: utilizado para indicar a presença de uma situação de possível risco que, se não for evitada, poderá provocar acidentes pessoais leves ou moderados.

CUIDADO

Sem símbolo de alerta de segurança: utilizado para indicar uma situação de possível risco que, se não for evitada, pode resultar em danos patrimoniais.

OBSERVAÇÃO

Utilizado para indicar informações de operação ou manutenção.



Use óculos de segurança e roupas de proteção sempre que a situação assim o exigir.



Durante a elevação e acomodação de cargas, esteja atento aos possíveis riscos de esmagamentos provocados por componentes móveis, oscilantes ou soltos. Use sempre calçados apropriados com biqueira de metal.

Segurança no local de trabalho

Evite e não permita faíscas, chamas ou cigarro aceso na área em que houver materiais inflamáveis e combustíveis, como gases de bateria e combustível para motores. Tenha sempre um extintor de incêndio aprovado em local de fácil acesso.



Verifique se todas as ferramentas e áreas de trabalho estão bem cuidadas e prontas para uso. Mantenha as superfícies de trabalho limpas e livres de detritos que possam cair dentro da máquina e danificá-la.



Verifique se as empilhadeiras, pontes rolantes ou demais equipamentos de elevação ou sustentação de carga têm plena capacidade de sustentar e manter estabilizado o peso a ser elevado. Utilize somente correntes ou correias que estejam em boas condições e que tenham capacidade suficiente.



Os elementos de fixação que devem ser usados somente uma vez (ex.: cupilhas e porcas autotravantes) não podem ser reutilizados. Esses componentes podem falhar se forem usados mais de uma vez.



O óleo ou outros fluidos usados devem ser descartados adequadamente. Utilize um recipiente apropriado. Siga sempre as normas de segurança ambiental.



A oficina ou área de trabalho deve ser bem ventilada e iluminada.

Sumário

Introdução

Informações importantes	<i>ii</i>
Informação de número de série	<i>ii</i>
Legenda do número de série	<i>iii</i>

Seção 1

Normas de segurança

Normas gerais de segurança	<i>v</i>
----------------------------------	----------

Seção 2

Rev. Especificações

G	Especificações da máquina	2 - 1
	Especificações de desempenho	2 - 2
	Especificações do sistema hidráulico	2 - 3
	Especificações dos componentes do distribuidor	2 - 5
	Especificações do motor Ford LRG-425 EFI	2 - 6
	Especificações do motor Ford DSG-423 EFI	2 - 7
	Especificações do motor Deutz F3L-2011/D2011 L03i	2 - 8
	Especificações do motor Perkins 404-22	2 - 10
	Especificações de torque da máquina	2 - 12
	Especificações de torque das mangueiras e conexões hidráulicas	2 - 13
	Tabela de torque dos elementos de fixação SAE e métricos	2 - 14

SUMÁRIO

Seção 3	Rev. Procedimentos programados de manutenção	
	Introdução	3 - 1
	Preparação pré-entrega	3 - 3
	Relatório de inspeções de manutenção	3 - 5
D	Procedimentos da lista de verificação A	
	A-1 Execute a inspeção pré-operação	3 - 7
	A-2 Execute os testes de funções	3 - 7
	A-3 Execute a manutenção no motor	3 - 8
	A-4 Verifique o indicador de condições do filtro hidráulico de alta pressão	3 - 9
	A-5 Teste o eixo oscilante (se instalado)	3 - 9
	A-6 Execute o serviço de manutenção de 30 dias	3 - 10
	A-7 Execute a manutenção no motor - modelos Ford	3 - 10
	A-8 Inspeccione o filtro de combustível/separador de água - modelos a diesel ...	3 - 11
	A-9 Engraxe o mancal de rotação da base giratória e a engrenagem de rotação	3 - 13
	A-10 Execute a manutenção no motor - modelos Ford	3 - 13
C	Procedimentos da lista de verificação B	
	B-1 Inspeccione a bateria	3 - 14
	B-2 Inspeccione a instalação elétrica	3 - 15
	B-3 Verifique o sistema de exaustão	3 - 16
	B-4 Inspeccione o filtro de ar do motor	3 - 17
	B-5 Verifique o resfriador de óleo e as aletas de refrigeração - modelos Deutz	3 - 17
	B-6 Inspeccione os pneus, as rodas e o torque da porca da roda	3 - 18
	B-7 Confirme a configuração correta do freio	3 - 19
	B-8 Verifique o nível do óleo nos cubos de tração	3 - 19

Seção 3	Rev. Procedimentos programados de manutenção, continuação	
	B-9 Verifique e regule a rotação (rpm) do motor - todos os modelos	3 - 20
	B-10 Teste o cancelamento do controle de solo	3 - 22
	B-11 Verifique a articulação da válvula direcional	3 - 23
	B-12 Teste o autonivelamento da plataforma	3 - 23
	B-13 Teste a seleção da marcha lenta	3 - 24
	B-14 Verifique o funcionamento da seleção de combustível - modelos Ford	3 - 25
	B-15 Teste os freios da máquina	3 - 26
	B-16 Teste a velocidade de operação - posição retraída	3 - 26
	B-17 Teste a velocidade de operação - posição elevada ou estendida	3 - 27
	B-18 Teste o kit de alarme (se instalado)	3 - 28
	B-19 Analise o óleo hidráulico	3 - 29
	B-20 Inspeccione os sistemas de ventilação das tampas do tanque de combustível e de óleo hidráulico	3 - 29
	B-21 Substitua o elemento do filtro de combustível - modelos Perkins	3 - 30
	B-22 Execute a manutenção no motor - modelos Perkins	3 - 32
	B-23 Substitua o elemento do filtro de ar - modelos Ford	3 - 32
	B-24 Execute a manutenção no motor - modelos Ford	3 - 33
D	Procedimentos da lista de verificação C	
	C-1 Execute a manutenção no motor - modelos Deutz	3 - 34
	C-2 Engraxe o mecanismo de sobrecarga da plataforma (se equipado)	3 - 34
	C-3 Teste o mecanismo de sobrecarga da plataforma (se equipado)	3 - 35
	C-4 Substitua o filtro de combustível/separador de água - modelos Perkins	3 - 38
	C-5 Substitua o elemento do filtro de ar - modelos Deutz e Perkins	3 - 40
	C-6 Execute a manutenção no motor - modelos Perkins	3 - 40
	C-7 Execute a manutenção no motor - modelos Ford	3 - 41

SUMÁRIO

Seção 3	Rev. Procedimentos programados de manutenção, continuação	
	D Procedimentos da lista de verificação D	
	D-1 Verifique os coxins da lança	3 - 42
	D-2 Verifique os parafusos do mancal de rotação da base giratória	3 - 42
	D-3 Verifique se há desgaste do mancal da base giratória	3 - 44
	D-4 Substitua o óleo do cubo de tração	3 - 46
	D-5 Verifique a configuração da roda livre	3 - 46
	D-6 Substitua os filtros de óleo hidráulico	3 - 48
	D-7 Execute a manutenção no motor - modelos Deutz	3 - 49
	D Procedimentos da lista de verificação E	
	E-1 Teste ou troque o óleo hidráulico	3 - 50
	E-2 Engraxe os mancais de rolamento da roda do eixo comandado pela direção, modelos 2WD	3 - 52
	E-3 Execute a manutenção no motor - modelos Deutz	3 - 53
	E-4 Execute a manutenção no motor - modelos Deutz	3 - 54
Seção 4	Rev. Procedimentos de reparo	
	Introdução	4 - 1
	B Controles da plataforma	
	1-1 Placa de circuitos ALC-500	4 - 2
	1-2 Joysticks	4 - 3
	C Componentes da plataforma	
	2-1 Cilindro auxiliar de nivelamento da plataforma	4 - 7
	2-2 Rotação da plataforma	4 - 8
	2-3 Sistema de sobrecarga da plataforma	4 - 10

Seção 4	Rev. Procedimentos de reparo, continuação	
	B Componentes do jib, Z-45/25J	
	3-1 Jib	4 - 12
	3-2 Cilindro de elevação do jib	4 - 13
	B Componentes da lança primária	
	4-1 Bandeja de cabos	4 - 15
	4-2 Lança primária	4 - 19
	4-3 Cilindro de elevação da lança primária	4 - 21
	4-4 Cilindro de extensão da lança primária	4 - 23
	4-5 Cilindro principal de nivelamento da plataforma	4 - 24
	B Componentes da lança secundária	
	5-1 Lança secundária	4 - 27
	5-2 Cilindros de elevação da lança secundária	4 - 32
	B Motores	
	6-1 Ajuste de rpm - modelos Ford e Deutz	4 - 33
	6-2 Ajuste de rpm - modelos Perkins	4 - 33
	6-3 Placa flexível	4 - 33
	6-4 Códigos de falha do motor - modelos Ford	4 - 37
	B Bombas hidráulicas	
	7-1 Bomba do sistema de elevação/direção	4 - 38
	7-2 Bomba de acionamento	4 - 39

SUMÁRIO

Seção 4	Rev. Procedimentos de reparo, continuação	
	D Distribuidores	
8-1	Componentes do distribuidor de funções (anteriores ao número de série 27001)	4 - 42
8-2	Ajustes de válvula - distribuidor de funções (anteriores ao número de série 27001)	4 - 46
8-3	Componentes do distribuidor de funções (posteriores ao número de série 27000)	4 - 48
8-4	Ajustes de válvula - distribuidor de funções (posteriores ao número de série 27000)	4 - 52
8-5	Componentes do distribuidor de rotação da plataforma/jib (anteriores ao número de série 27001)	4 - 53
8-6	Componentes do distribuidor de rotação da plataforma/jib (posteriores ao número de série 27000)	4 - 54
8-7	Componentes do distribuidor de rotação da base giratória (anteriores ao número de série 27001)	4 - 55
8-8	Componentes do distribuidor de rotação da base giratória (posteriores ao número de série 27000)	4 - 56
8-9	Componentes do distribuidor da válvula direcional	4 - 57
8-10	Componentes do distribuidor de tração, 2WD (anteriores ao número de série 27001)	4 - 60
8-11	Componentes do distribuidor de tração, 2WD (posteriores ao número de série 27000)	4 - 62
8-12	Ajustes da válvula, distribuidor de tração 2WD	4 - 64
8-13	Componentes do distribuidor de tração, 4WD (anteriores ao número de série 27001)	4 - 66
8-14	Componentes do distribuidor de tração, 4WD (posteriores ao número de série 27000)	4 - 68
8-15	Ajustes da válvula, distribuidor de tração 4WD	4 - 70
8-16	Bobinas da válvula	4 - 70

Seção 4	Rev. Procedimentos de reparo, continuação	
	C Componentes de rotação da base giratória	
	9-1 Conjunto de rotação da base giratória	4 - 72
	C Componentes do eixo	
	10-1 Cubo e mancais, modelos 2WD	4 - 73
	10-2 Cilindros de trava do eixo oscilante	4 - 74

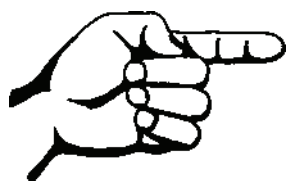
Seção 5	Rev. Códigos de falha	
	Introdução	5 - 1
	A Códigos de falhas - sistema de controle	5 - 2
	B Códigos de falhas - modelos Ford LRG-425 EFI	5 - 6
	A Códigos de falhas - modelos Ford DSG-423 EFI	5 - 12

Seção 6	Rev. Diagramas esquemáticos	
	Introdução	6 - 1
	A Legenda dos símbolos elétricos	6 - 2
	A Legenda dos símbolos hidráulicos	6 - 3
	A Layout do relé do motor Ford	6 - 4
	Modelos Ford	
	A Chicote do motor Ford LRG-425 EFI	6 - 5
	A Chicote do motor Ford DSG-423 EFI	6 - 6
	C Esquema elétrico, Z-45/25	
	Ford LRG-425 EFI (anterior ao número de série 30142)	6 - 7
	A Esquema elétrico, Z-45/25	
	Ford DSG-423 EFI (posterior ao número de série 30141)	6 - 9

SUMÁRIO

Seção 6	Rev. Diagramas esquemáticos, continuação	
	Modelos Ford, continuação	
	A Diagrama de fiação da placa de ligações da caixa de controle de solo, Z-45/25 ..	6 - 11
	B Diagrama de fiação do painel de chaves da caixa de controle de solo, Z-45/25 ...	6 - 12
	A Diagrama de fiação da placa de ligações da caixa de controle da plataforma, Z-45/25	6 - 13
	A Diagrama de fiação do painel de chaves da caixa de controle da plataforma, Z-45/25	6 - 14
	C Esquema elétrico, Z-45/25J Ford LRG-425 EFI (anterior ao número de série 30142)	6 - 15
	A Esquema elétrico, Z-45/25J Ford DSG-423 EFI (posterior ao número de série 30141)	6 - 17
	A Diagrama de fiação da placa de ligações da caixa de controle de solo, Z-45/25J	6 - 19
	B Diagrama de fiação do painel de chaves da caixa de controle de solo, Z-45/25J	6 - 20
	A Diagrama de fiação da placa de ligações da caixa de controle da plataforma, Z-45/25J	6 - 21
	A Diagrama de fiação do painel de chaves da caixa de controle da plataforma, Z-45/25J	6 - 22
	Modelos motor Deutz F3L-2011	
	C Esquema elétrico, Z-45/25	6 - 23
	C Esquema elétrico, Z-45/25 Modelos CE	6 - 25
	A Diagrama de fiação da placa de ligações da caixa de controle de solo, Z-45/25	6 - 27
	B Diagrama de fiação do painel de chaves da caixa de controle de solo, Z-45/25	6 - 28
	A Diagrama de fiação da placa de ligações da caixa de controle de solo, Z-45/25 modelos CE	6 - 29
	B Diagrama de fiação do painel de chaves da caixa de controle de solo, Z-45/25 modelos CE	6 - 30
	A Diagrama de fiação da placa de ligações da caixa de controle da plataforma, Z-45/25	6 - 31
	A Diagrama de fiação do painel de chaves da caixa de controle da plataforma, Z-45/25	6 - 32

Seção 6	Rev. Diagramas esquemáticos, continuação Modelos Deutz F3L-2011, continuação	
	C Esquema elétrico, Z-45/25J	6 - 33
	C Esquema elétrico, Z-45/25J Modelos CE	6 - 35
	A Diagrama de fiação da placa de ligações da caixa de controle de solo, Z-45/25J	6 - 37
	B Diagrama de fiação do painel de chaves da caixa de controle de solo, Z-45/25J	6 - 38
	A Diagrama de fiação da placa de ligações da caixa de controle de solo, Z-45/25J modelos CE	6 - 39
	B Diagrama de fiação do painel de chaves da caixa de controle de solo, Z-45/25J modelos CE	6 - 40
	A Diagrama de fiação da placa de ligações da caixa de controle da plataforma, Z-45/25J	6 - 41
	A Diagrama de fiação do painel de chaves da caixa de controle da plataforma, Z-45/25J	6 - 42
	Modelos Perkins 404-22	
	C Esquema elétrico, Z-45/25	6 - 43
	A Diagrama de fiação da placa de ligações da caixa de controle de solo, Z-45/25 ..	6 - 45
	B Diagrama de fiação do painel de chaves da caixa de controle de solo, Z-45/25 ...	6 - 46
	A Diagrama de fiação da placa de ligações da caixa de controle da plataforma, Z-45/25	6 - 47
	A Diagrama de fiação do painel de chaves da caixa de controle da plataforma, Z-45/25	6 - 48
	C Esquema elétrico, Z-45/25J	6 - 49
	B Diagrama de fiação da placa de ligações da caixa de controle de solo, Z-45/25J	6 - 51
	B Diagrama de fiação do painel de chaves da caixa de controle de solo, Z-45/25J	6 - 52
	A Diagrama de fiação da placa de ligações da caixa de controle da plataforma, Z-45/25J	6 - 53
	A Diagrama de fiação do painel de chaves da caixa de controle da plataforma, Z-45/25J	6 - 54
	Esquemas hidráulicos	
	C Esquema hidráulico, modelos 2WD (anteriores ao número de série 27001)	6 - 55
	A Esquema hidráulico, modelos 2WD (posteriores ao número de série 27000)	6 - 56
	C Esquema hidráulico, modelos 4WD (anteriores ao número de série 27001)	6 - 57
	A Esquema hidráulico, modelos 4WD (posteriores ao número de série 27000)	6 - 58



Esta página foi intencionalmente deixada em branco.

REV. F

Especificações

Especificações da máquina

Pneus e rodas	Terreno irregular	Industrial
Dimensões dos pneus	355/55 D625	9-14,5 LT
Classificação das lonas do pneu	14	Banda de rodagem 8 Lateral 6
Diâmetro total dos pneus	93,7 cm	71 cm
Diâmetro das rodas	62,2 cm	36,8 cm
Largura das rodas	29,8 cm	17,8 cm
Porcas da roda	9 @ 5/8 -18	9 @ 5/8 -18
Torque da porca da roda (lubrificada)	127,4 Nm	127,4 Nm
(a seco)	169,5 Nm	169,5 Nm
Pressão dos pneus (pneus com ar)	3,45 bar	6,9 bar

Pneus e rodas	Não marcante (opcional)
Dimensões dos pneus	33/16LL500
Classificação das lonas do pneu	10
Diâmetro total dos pneus	84 cm
Diâmetro das rodas	49,5 cm
Largura das rodas	35,6 cm
Porcas da roda	9 @ 5/8 -18
Torque da porca da roda (lubrificada)	127,4 Nm
(a seco)	169,5 Nm
Pressão dos pneus	2,6 bar

Consulte o Manual do operador para obter especificações operacionais.

A melhoria contínua de nossos produtos é uma política da Genie. As especificações dos produtos estão sujeitas a alterações sem prévio aviso.

ESPECIFICAÇÕES

REV. F

Capacidades hidráulicas

Tanque de GLP	15,2 kg
Tanque de combustível	64,4 litros
Tanque de óleo hidráulico	91 litros
Sistema hidráulico (incluindo tanque)	113,6 litros
Cubos de tração, modelos 2WD (anteriores ao número de série 24690)	0,5 litro
Cubos de tração, modelos 2WD (posteriores ao número de série 24689)	0,7 litro
Cubos de tração - lado da direção, modelos 4WD	0,5 litro
Cubos de tração, 48:1, Lado oposto ao da direção, modelos 4WD (anteriores ao número de série 23812)	0,5 litro
Cubos de tração com freio, 57:1, Lado oposto ao da direção, modelos 4WD (posteriores ao número de série 23811)	0,7 litro
Tipo de óleo do cubo de tração: Óleo hipoide para engrenagens SAE 90 multiuso - Classificação de serviço API GL5	

Especificações de desempenho**Velocidade de operação, máxima**

Posição retraída	7,7 km/h 12,2 m/5,7 s
Posição elevada ou estendida	0,98 km/h 12,2 m/45 s
Posição elevada ou estendida (modelos estreitos)	0,6 km/h 12,2 m/70 s

Capacidade de inclinação Consulte o Manual do operador

Distância de frenagem, máxima

Grande distância em superfície pavimentada	0,9 a 1,8 m
--	-------------

Velocidade de operação da lança, máxima nos controles da plataforma

Subida da lança primária	24 a 28 segundos
Descida da lança primária	24 a 28 segundos
Subida da lança secundária	24 a 28 segundos
Descida da lança secundária (anteriores ao número de série 27001)	38 a 42 segundos
Descida da lança secundária (posteriores ao número de série 27000)	24 a 28 segundos
Rotação da base giratória, 359° lança primária retraída	62 a 68 segundos

A melhoria contínua de nossos produtos é uma política da Genie. As especificações dos produtos estão sujeitas a alterações sem prévio aviso.

REV. F

ESPECIFICAÇÕES

Especificações do sistema hidráulico

Especificações do óleo hidráulico

Tipo de óleo hidráulico	Equivalente a Chevron Rykon MV
Grau de viscosidade	Multiviscosidade
Índice de viscosidade	200
Nível de limpeza, mínimo	15/13
Teor de água, máximo	200 ppm

O óleo Chevron Rykon MV é totalmente compatível e misturável com óleos Shell Donax TG (Dexron III).

As especificações da Genie exigem óleos hidráulicos que sejam criados para oferecer máxima proteção aos sistemas hidráulicos, tenham a capacidade de apresentar um bom desempenho em uma ampla faixa de temperatura e o índice mínimo de viscosidade acima de 140. Devem oferecer excelentes propriedades antidesgaste, inibição de corrosão, condicionamento de vedação e supressão de espuma e aeração.

Óleos opcionais

Biodegradáveis	Petro Canada Environ MV46 Statoil Hydra Way Bio Pa 32 BP Biohyd SE-S
Resistentes ao fogo	UCON Hydrolube HP-5046 Quintolubric 822
Base mineral	Shell Tellus T32 Shell Tellus T46 Chevron Aviation A

OBSERVAÇÃO Utilize o óleo hidráulico Chevron Aviation A com temperatura ambiente contínua abaixo de -18 °C.

OBSERVAÇÃO Utilize o óleo hidráulico Shell Tellus T46 quando a temperatura do óleo exceder constantemente 96 °C.

OBSERVAÇÃO As especificações da Genie exigem equipamentos adicionais e instruções especiais de instalação para os óleos opcionais aprovados. Consulte o departamento de assistência técnica da Genie Industries antes da utilização.

Bomba de acionamento

Tipo: bomba de pistão de deslocamento variável bidirecional

Taxa de vazão a 2.500 rpm	121 l/min
Pressão de operação, máxima	241 bar

Bomba de carga

Tipo: engrenagem

Deslocamento	13,76 cm ³
Taxa de vazão a 2.500 rpm	34,4 l/min
Pressão de carga a 2.500 rpm	21,7 bar

Bomba de controle

Tipo: engrenagem

Deslocamento	11 cm ³
Taxa de vazão a 2.500 rpm	27,4 l/min

Bomba auxiliar

Tipo: engrenagem, deslocamento fixo

Deslocamento por revolução	1,1 cm ³
Pressão de segurança da bomba auxiliar	220,6 bar

A melhoria contínua de nossos produtos é uma política da Genie. As especificações dos produtos estão sujeitas a alterações sem prévio aviso.



ESPECIFICAÇÕES

REV. F

Distribuidor de funções

Pressão da válvula de segurança do sistema	220,6 bar
Descida da lança secundária pressão da válvula de segurança	145 bar
Pressão da válvula de segurança de nível da plataforma	172 bar
Regulador de vazão da direção	5,7 l/min
Regulador de vazão de extensão da lança	7,6 l/min
Regulador de vazão de rotação do jib/plataforma	1,5 l/min

Distribuidor de acionamento

Pressão de segurança de óleo quente	17,2 bar
-------------------------------------	----------

Motores de acionamento do lado da direção (modelos 4WD)

Cilindrada por revolução	25 cm ³
--------------------------	--------------------

Motores de acionamento da extremidade não comandada pela direção

Deslocamento por revolução, variável 4WD (motor de duas velocidades) (anteriores ao número de série 23812)	1,97 a 35 cm ³
--	---------------------------

Deslocamento por revolução, variável 4WD (motor de duas velocidades) (anteriores ao número de série 23811)	1,61 a 30 cm ³
--	---------------------------

Deslocamento por revolução, variável 2WD (anteriores ao número de série 24690)	22,5 a 35 cm ³
--	---------------------------

Deslocamento por revolução, variável 2WD (posteriores ao número de série 24689)	16,2 a 30 cm ³
---	---------------------------

Filtros hidráulicos

Filtro de pressão alta	Beta 3 ≥ 200
Filtro de pressão alta pressão da derivação	6,89 bar
Filtro de pressão média	Beta 3 ≥ 200
Filtro de pressão média pressão da derivação	3,4 bar
Filtro de retorno de óleo hidráulico	10 microns com derivação de 1,7 bar

A melhoria contínua de nossos produtos é uma política da Genie. As especificações dos produtos estão sujeitas a alterações sem prévio aviso.

REV. F

ESPECIFICAÇÕES

Especificações dos componentes do distribuidor

Torque do bujão

SAE N° 2	4 Nm
SAE N° 4	13 Nm
SAE N° 6	19 Nm
SAE N° 8	51 Nm
SAE N° 10	55 Nm
SAE N° 12	76 Nm

Especificação de resistência da bobina da válvula

Válvula solenoide direcional proporcional, 10 V CC (itens A, C, D, BP, BU e BY do esquema)	6 a 8 Ω
Válvula direcional de 3 posições, 4 vias, 10 V CC (itens B, F, H, BF, BM, CG do esquema)	6 a 8 Ω
Válvula solenoide de 2 posições, 3 vias, 10 V CC (itens E, G, CA, CC, AD, OO, XX, AF, AG, AI e AK do esquema)	6 a 8 Ω

A melhoria contínua de nossos produtos é uma política da Genie. As especificações dos produtos estão sujeitas a alterações sem prévio aviso.

ESPECIFICAÇÕES

REV. F

Motor Ford LRG-425 EFI

Cilindrada	2,5 litros
Número de cilindros	4
Diâmetro e curso	96,01 x 86,36 mm
Potência	52 kW a 2.500 rpm
Sequência de ignição	1 - 3 - 4 - 2
Funcionamento de baixa rotação (controlado por computador)	1.600 rpm 27 Hz
Funcionamento de alta rotação (controlado por computador)	2.500 rpm 42 Hz
Taxa de compressão	9,4:1

Pressão de compressão (aprox.)

Pressão (bar) do cilindro mais baixo deve ser no mínimo 75% do cilindro mais alto

Folga de válvulas - tucho fechado	0,889 a 1,397 mm
--	------------------

Sistema de lubrificação

Pressão do óleo (na temperatura de operação a 2.500 rpm)	2,75 a 4,1 bar
---	----------------

Capacidade de óleo (filtro incluso)	4,3 litros
--	------------

Chave de pressão do óleo

Ponto da chave de pressão do óleo	0,51 bar
-----------------------------------	----------

Requisitos de viscosidade do óleo

Temperaturas de operação extremas podem exigir o uso de óleos de motor alternativos. Para obter mais informações sobre os requisitos de óleo, consulte o Manual de operação do motor da máquina.

Bomba de combustível eletrônica

Pressão de combustível, estática	4,3 bar
Taxa de vazão	2,2 l/min

Requisitos de combustível

Para obter mais informações sobre os requisitos de combustível, consulte o Manual de operação do motor da máquina.

Sistema de ignição

Tipo de vela	Motorcraft AGSF-32-FM
Regulagem de folga de velas	1,07 a 1,17 mm

Fluido refrigerante do motor

Capacidade	10,9 litros
------------	-------------

Chave de temperatura do fluido refrigerante

Ponto da chave de temperatura	110 °C
-------------------------------	--------

Motor de arranque

Velocidade normal de arranque do motor	200 a 250 rpm
--	---------------

Corrente, carga normal	140 a 200 A
------------------------	-------------

Corrente, carga máxima	800 A
------------------------	-------

Alternador

Saída	95 A, 14,5 V CC
-------	-----------------

Bateria

Tipo	12 V CC, Grupo 34/78
------	----------------------

Quantidade	1
------------	---

Corrente de partida a frio a -18 °C	900 A
-------------------------------------	-------

Capacidade reserva em taxa de 25 A	200 minutos
------------------------------------	-------------

A melhoria contínua de nossos produtos é uma política da Genie. As especificações dos produtos estão sujeitas a alterações sem prévio aviso.

REV. F

ESPECIFICAÇÕES

Motor Ford DSG-423 EFI

Cilindrada	2,3 litros
Número de cilindros	4
Diâmetro e curso	87,5 x 94 mm
Potência	44 kW a 2.500 rpm
Sequência de ignição	1 - 3 - 4 - 2
Funcionamento de baixa rotação (controlado por computador)	1.600 rpm 27 Hz
Funcionamento de alta rotação (controlado por computador)	2.500 rpm 42 Hz
Taxa de compressão	9,7:1

Pressão de compressão (aprox.)

Pressão (bar) do cilindro mais baixo deve ser no mínimo 75% do cilindro mais alto

Sistema de lubrificação

Pressão do óleo (na temperatura de operação a 2.500 rpm)	2 a 2,7 bar
Capacidade de óleo (filtro incluso)	3,8 litros

Chave de pressão do óleo

Ponto da chave de pressão do óleo	0,51 bar
-----------------------------------	----------

Temperaturas de operação extremas podem exigir o uso de óleos de motor alternativos. Para obter mais informações sobre os requisitos de óleo, consulte o Manual de operação do motor da máquina.

Bomba de combustível eletrônica

Pressão de combustível, estática	4,4 bar
Taxa de vazão	1,6 l/min

Requisitos de combustível

Para obter mais informações sobre os requisitos de combustível, consulte o Manual de operação do motor da máquina.

Sistema de ignição

Tipo de vela	Motorcraft AGSF-32-FEC
Regulagem de folga de velas	1,125 a 1,135 mm

Fluido refrigerante do motor

Capacidade	9,5 litros
------------	------------

Unidade de envio da temperatura da cabeça do cilindro

Temperatura de ajuste do código de falha	138 °C
Temperatura de desligamento do motor	149 °C

Motor de arranque

Velocidade normal de arranque do motor	200 a 250 rpm
Corrente, carga normal	140 a 200 A
Corrente, carga máxima	800 A

Alternador

Saída	95 A, 13,8 V CC
-------	-----------------

Bateria

Tipo	12 V CC, Grupo 34/78
Quantidade	1
Corrente de partida a frio a -18 °C	900 A
Capacidade reserva em taxa de 25 A	200 minutos

A melhoria contínua de nossos produtos é uma política da Genie. As especificações dos produtos estão sujeitas a alterações sem prévio aviso.



ESPECIFICAÇÕES

REV. G

Motor Deutz F3L 2011 Deutz D2011L03i

Cilindrada	2,33 litros
Número de cilindros	3
Diâmetro interno e curso	94 x 112 mm
Potência	36 kW a 2.800 rpm
Sequência de ignição	1 - 2 - 3
Baixa rotação	1.500 rpm 25 Hz
Alta rotação	2.500 rpm 42 Hz
Taxa de compressão	19:1
Pressão de compressão	25 a 30 bar
Regulador	centrífugo mecânico
Folga de válvulas, a frio	
Entrada	0,3 mm
Exaustão	0,5 mm

Sistema de lubrificação

Pressão do óleo	1,4 a 3 bar
-----------------	-------------

Capacidade de óleo (filtro incluso) (Motor Deutz F3L 2011)	8 litros
--	----------

Capacidade de óleo (filtro incluso) (Motor Deutz D2011L03i)	9 litros
---	----------

Requisitos de viscosidade do óleo

-30 °C a 30 °C	5W-30 (sintético)
----------------	----------------------

-20 °C a 32 °C	10W-40
----------------	--------

Acima de -5 °C	20W-50
----------------	--------

As unidades são fornecidas com óleo 15W-40. Temperaturas de operação extremas podem exigir o uso de óleos de motor alternativos. Para obter mais informações sobre os requisitos de óleo, consulte o Manual de operação do motor da máquina.

Chave de temperatura do óleo

Ponto da chave de temperatura	149 °C
-------------------------------	--------

Chave de pressão do óleo

Ponto da chave de pressão do óleo (Motor Deutz F3L 2011)	0,5 bar
--	---------

Ponto da chave de pressão do óleo (Motor Deutz D2011L03i)	1,5 bar
---	---------

A melhoria contínua de nossos produtos é uma política da Genie. As especificações dos produtos estão sujeitas a alterações sem prévio aviso.

REV. G

ESPECIFICAÇÕES

Sistema de injeção de combustível

Marca da bomba injetora	Bosch
Pressão da bomba de injeção, máxima	1.034 bar
Pressão de abertura do injetor	210 bar

Requisitos de combustível

Para obter mais informações sobre os requisitos de combustível, consulte o Manual de operação do motor da máquina.

Motor de arranque

Corrente, sem carga	90 A
Comprimento da escova, nova	18,5 mm
Comprimento da escova, mínimo	7 mm

Bateria

Tipo	12 V CC, Grupo 34/78
Quantidade	1
Corrente de partida a frio	900 A
Capacidade reserva em taxa de 25 A	200 minutos

Saída do alternador 60 A a 14 V CC

Deflexão da correia do ventilador 9 a 12 mm

A melhoria contínua de nossos produtos é uma política da Genie. As especificações dos produtos estão sujeitas a alterações sem prévio aviso.

ESPECIFICAÇÕES

REV. F

Motor Perkins 404-22

Cilindrada	2,2 litros
Número de cilindros	4
Diâmetro interno e curso	84 x 100 mm
Potência	38 kW a 2.500 rpm
Sequência de ignição	1 - 3 - 4 - 2
Baixa rotação	1.300 rpm 22 Hz
Alta rotação	2.500 rpm 42 Hz
Taxa de compressão	23,3:1
Pressão de compressão	29,4 bar A pressão (bar) do cilindro mais baixo deve estar dentro do intervalo de 3,45 bar do cilindro mais alto
Regulador	centrífugo mecânico
Folga de válvulas, a frio	
Entrada	0,2 mm
Exaustão	0,2 mm

Sistema de lubrificação

Pressão do óleo, frio (a 2.500 rpm)	4,1 bar
-------------------------------------	---------

Capacidade de óleo (filtro incluso)	8,8 litros
-------------------------------------	------------

Requisitos de viscosidade do óleo

Abaixo de 30 °C	5W-20
-----------------	-------

-20 °C a 40 °C	10W-30
----------------	--------

Acima de -10 °C	15W-40
-----------------	--------

As unidades são fornecidas com óleo 15W-40. Temperaturas de operação extremas podem exigir o uso de óleos de motor alternativos. Para obter mais informações sobre os requisitos de óleo, consulte o Manual de operação do motor da máquina.

Unidade de envio da pressão do óleo

Ponto da chave de pressão do óleo	1 bar
-----------------------------------	-------

Sistema de injeção de combustível

Marca da bomba injetora	Zexel
-------------------------	-------

Pressão de injeção	147 bar
--------------------	---------

Requisitos de combustível

Para obter mais informações sobre os requisitos de combustível, consulte o Manual de operação do motor da máquina.

Saída do alternador	55 A a 12 V CC
----------------------------	----------------

Deflexão da correia do ventilador	10 mm
--	-------

Motor de arranque

Corrente, sem carga	90 A
---------------------	------

Comprimento da escova, nova	19 mm
-----------------------------	-------

Comprimento da escova, mínimo	12,7 mm
-------------------------------	---------

A melhoria contínua de nossos produtos é uma política da Genie. As especificações dos produtos estão sujeitas a alterações sem prévio aviso.

REV. F

ESPECIFICAÇÕES

Bateria

Tipo	12 V CC, Grupo 34/78
------	----------------------

Quantidade	1
------------	---

Corrente de partida a frio	900 A
----------------------------	-------

Capacidade reserva em taxa de 25 A	200 minutos
------------------------------------	-------------

Fluido refrigerante do motor

Capacidade	7,3 litros
------------	------------

Unidade de envio da temperatura do fluido refrigerante

Ponto da chave de temperatura	105 °C
-------------------------------	--------

A melhoria contínua de nossos produtos é uma política da Genie. As especificações dos produtos estão sujeitas a alterações sem prévio aviso.

ESPECIFICAÇÕES

REV. F

Especificações de torque da máquina

Rotação da plataforma

Parafusos centrais $\frac{3}{4}$ -10, GR 8	515 Nm
--	--------

Parafusos $\frac{3}{8}$ -16, GR 8	60 Nm
-----------------------------------	-------

Conjunto de rotação da base giratória

Parafusos de montagem do mancal de rotação, lubrificados	244 Nm
--	--------

Parafusos de montagem do motor de acionamento/freio, secos	149 Nm
--	--------

Parafusos de montagem do motor de acionamento/freio, lubrificados	108 Nm
---	--------

Motor de acionamento e cubos

Parafusos de montagem do cubo de tração, lubrificados	244 Nm
---	--------

Parafusos de montagem do motor de acionamento, lubrificados	75 Nm
---	-------

A melhoria contínua de nossos produtos é uma política da Genie. As especificações dos produtos estão sujeitas a alterações sem prévio aviso.

REV. F

ESPECIFICAÇÕES

Especificações de torque das mangueiras e conexões hidráulicas

A máquina está equipada com conexões e bicos de mangueira Parker Seal-Lok®. As especificações da Genie exigem que as conexões e bicos de mangueiras sejam apertadas de acordo com as especificações quando forem removidas e instaladas ou quando forem instaladas novas mangueiras ou conexões.

Alojamento do anel de vedação SAE

(conexão de tubulação – instalado em alumínio)

Tamanho SAE	Torque
-4	14,9 Nm
-6	31,2 Nm
-8	54,2 Nm
-10	93,6 Nm
-12	126,1 Nm
-16	188,5 Nm
-20	233,2 Nm
-24	282 Nm

Alojamento do anel de vedação SAE

(conexão de tubulação – instalado em aço)

Tamanho SAE	Torque
-4	21,7 Nm
-6	47,5 Nm
-8	81,3 Nm
-10	142,4 Nm
-12	190 Nm
-16	284,7 Nm
-20	352,5 Nm
-24	427,1 Nm

Conexões Seal-Lok®

- 1 Substitua o anel de vedação. O anel de vedação deve ser substituído sempre que a vedação se romper. O anel de vedação não pode ser reutilizado se a conexão ou o bico da mangueira sofreu um aperto maior do que o manual.

OBSERVAÇÃO

Os anéis de vedação utilizados nas conexões e bicos de mangueira Parker Seal Lok® têm medidas especiais. As medidas desses anéis não são do padrão SAE. Elas são fornecidas no kit de anéis para manutenção em campo (Núm. de peça Genie: 49612).

- 2 Lubrifique o anel de vedação antes da instalação.
- 3 Verifique se o anel de vedação da parte de cima está apoiado e preso corretamente.
- 4 Coloque o tubo e a porca em posição perpendicular à extremidade superior de vedação da conexão e aperte a porca manualmente.
- 5 Aperte a porca ou a conexão aplicando o torque de acordo com as respectivas dimensões apresentadas na tabela.
- 6 Acione todas as funções da máquina e verifique as mangueiras, as conexões e os respectivos componentes para confirmar se não há vazamentos.

Conexões Seal-Lok®

(bico da mangueira)

Tamanho SAE	Torque
-4	25 Nm
-6	40 Nm
-8	55 Nm
-10	80 Nm
-12	115 Nm
-16	150 Nm
-20	190 Nm
-24	245 Nm



ESPECIFICAÇÕES

REV. F







TABELA DE TORQUE DOS ELEMENTOS DE FIXAÇÃO SAE						
• Esta tabela deve ser usada como guia salvo se indicado de outra forma neste manual •						
TAMANHO	ROSCA	Grau 5 		Grau 8 		A574 Alta resistência
		LUBRIFICADO	SECO	LUBRIFICADO	SECO	Parafusos de óxido preto
		Nm	Nm	Nm	Nm	LUBRIFICADO
		Nm	Nm	Nm	Nm	Nm
1/4	20	9	11,3	12,4	15,8	14,7
	28	10,1	13,5	13,5	18	15,8
		LUBRIFICADO	SECO	LUBRIFICADO	SECO	LUBRIFICADO
		Nm	Nm	Nm	Nm	Nm
5/16	18	17,6	23	24	33,9	28,4
	24	19	25,7	27,1	36,6	32,5
3/8	16	31,2	42	44,7	59,6	51,5
	24	35,2	47,4	50,1	66,4	58,3
7/16	14	50,1	66,4	67,8	94,7	82,7
	20	55,5	74,5	81,3	108,4	92,1
1/2	13	77,3	101,6	108,4	149	126
	20	86,7	115	122	162	142
9/16	12	108,4	149	162	203	176
	18	122	162	176	230	189
5/8	11	149	203	217	284	244
	18	176	230	244	325	271
3/4	10	271	366	379	515	433
	16	298	406	420	569	474
7/8	9	433	583	610	827	691
	14	474	637	678	908	759
1	8	650	867	922	1233	1044
	12	718	962	1016	1342	1139
1 1/8	7	800	1071	1315	1749	1477
	12	908	1206	1464	1952	1654
1 1/4	7	1138	1518	1844	2467	2074
	12	1260	1681	2047	2725	2304
1 1/2	6	1979	2643	3213	4284	3620
	12	2223	2969	3620	4826	4067

TABELA DE TORQUE DE ELEMENTO DE FIXAÇÃO MÉTRICO								
• Esta tabela deve ser usada como guia salvo se indicado de outra forma neste manual •								
Tamanho (mm)	Classe 4,6 		Classe 8,8 		Classe 10,9 		Classe 12,9 	
	LUBRIFICADO	SECO	LUBRIFICADO	SECO	LUBRIFICADO	SECO	LUBRIFICADO	SECO
	Nm	Nm	Nm	Nm	Nm	Nm	Nm	Nm
5	1,8	2,4	4,63	6,18	6,63	8,84	7,75	10,3
6	3,05	4,07	7,87	10,5	11,3	15	13,2	17,6
7	5,12	6,83	13,2	17,6	18,9	25,2	22,1	29,4
	LUBRIFICADO	SECO	LUBRIFICADO	SECO	LUBRIFICADO	SECO	LUBRIFICADO	SECO
	Nm	Nm	Nm	Nm	Nm	Nm	Nm	Nm
8	7,41	9,88	19,1	25,5	27,3	36,5	32	42,6
10	14,7	19,6	37,8	50,5	54,1	72,2	63,3	84,4
12	25,6	34,1	66	88	94,5	125	110	147
14	40,8	54,3	105	140	150	200	175	234
16	63,6	84,8	170	226	235	313	274	365
18	87,5	117	233	311	323	430	377	503
20	124	165	330	441	458	610	535	713
22	169	225	450	600	622	830	727	970
24	214	285	570	762	791	1055	925	

Procedimentos programados de manutenção



Observe e siga estas instruções:

- ☑ As inspeções de manutenção devem ser executadas por uma pessoa treinada e qualificada para a manutenção desta máquina.
 - ☑ As inspeções programadas de manutenção devem ser diárias, trimestrais, semestrais, anuais e a cada 2 anos, como especificado no *Relatório de inspeções de manutenção*.
- ⚠ ADVERTÊNCIA** A não observância de cada procedimento, da forma como foi apresentado e programado, poderá causar morte e acidentes pessoais graves ou danos substanciais.
- ☑ Identifique e retire de serviço imediatamente uma máquina danificada ou que não esteja funcionando corretamente.
 - ☑ Elimine todos os defeitos e problemas da máquina antes de voltar a usá-la.
 - ☑ Guarde durante três anos os registros de todas as inspeções efetuadas.
 - ☑ Salvo especificações em contrário, execute cada procedimento de manutenção com a máquina nas seguintes condições:
 - máquina estacionada em uma superfície plana e nivelada;
 - lança na posição neutra;
 - base giratória deslocada com a lança entre as rodas não comandadas pela direção;
 - base giratória presa com a trava de rotação;
 - chave de comando na posição desligado sem a chave;
 - rodas com calços;
 - toda alimentação CA externa desconectada da máquina.

Informações sobre esta seção

Esta seção contém procedimentos detalhados relativos a cada inspeção programada de manutenção.

Cada procedimento tem uma descrição, informações sobre segurança e instruções passo a passo.

Legenda dos símbolos



Símbolo de alerta de segurança: utilizado para alertar sobre possíveis riscos de acidentes pessoais. Obedeça a todas as mensagens de segurança que acompanham este símbolo para evitar possíveis acidentes pessoais ou morte.



⚠ PERIGO Utilizado para indicar uma situação de risco iminente que, se não for evitada, resultará em acidentes pessoais graves ou morte.



⚠ ADVERTÊNCIA Utilizado para indicar a presença de uma situação de possível risco que, se não for evitada, poderá resultar em acidentes pessoais graves ou morte.



⚠ CUIDADO Com símbolo de alerta de segurança: utilizado para indicar a presença de uma situação de possível risco que, se não for evitada, poderá provocar acidentes pessoais leves ou moderados.



CUIDADO Sem símbolo de alerta de segurança: utilizado para indicar uma situação de possível risco que, se não for evitada, pode resultar em danos patrimoniais.



OBSERVAÇÃO Utilizado para indicar informações de operação ou manutenção.

- ⊙ Indica que um determinado resultado é esperado após a execução de uma série de etapas.
- ⊗ Indica que um resultado incorreto ocorreu após a execução de uma série de etapas.

PROCEDIMENTOS PROGRAMADOS DE MANUTENÇÃO

Legenda dos símbolos de manutenção**OBSERVAÇÃO**

Os símbolos a seguir foram utilizados neste manual para ajudar a indicar o objetivo das instruções. Estes são os respectivos significados dos símbolos exibidos no início de um procedimento de manutenção:



Indica que são necessárias ferramentas para executar o procedimento.



Indica que são necessárias novas peças para realizar o procedimento.



Indica que há necessidade de motor frio para executar o procedimento.



Indica que há necessidade de motor quente para executar o procedimento.



Indica que é necessária assistência do revendedor para executar o procedimento.

Relatório de preparação pré-entrega

O relatório de preparação pré-entrega contém listas de verificação para cada tipo de inspeção programada.

Faça cópias do *Relatório de preparação pré-entrega* para usar em cada inspeção. Guarde os formulários preenchidos conforme necessário.

Programação da manutenção

Existem cinco tipos de inspeção de manutenção que devem ser executadas de maneira programada: diária, trimestral, a cada seis meses, anual e a cada dois anos. A *Seção de procedimentos de manutenção programada* e o *Relatório de inspeções de manutenção* foram divididos em cinco subseções: A, B, C, D e E. Utilize a tabela a seguir para determinar que grupo(s) de procedimentos são necessários para a execução de uma inspeção programada.

Inspeção	Tabela ou lista de verificação
Diária ou a cada 8 horas	A
Trimestral ou a cada 250 horas	A + B
Semestral ou a cada 500 horas	A + B + C
Anual ou a cada 1.000 horas	A + B + C + D
Bienal ou a cada 2.000 horas	A + B + C + D + E

Relatório de inspeções de manutenção

O relatório de inspeções de manutenção contém listas de verificação para cada tipo de inspeção programada.

Faça cópias do *Relatório de inspeções de manutenção* para serem usadas em cada inspeção. Guarde os formulários preenchidos durante três anos.

Preparação pré-entrega

Noções básicas

O revendedor é responsável pela realização da Preparação pré-entrega.

A Preparação pré-entrega é realizada antes de cada entrega. O objetivo da inspeção é descobrir se há algo aparentemente errado com uma máquina, antes de colocar a máquina em serviço.

Uma máquina com defeito ou modificada nunca deve ser utilizada. Se for descoberto algum defeito ou alteração nas condições originais de fábrica, a máquina deverá ser identificada e colocada fora de serviço.

Reparos na máquina só podem ser feitos por um técnico de manutenção qualificado, de acordo com as especificações do fabricante.

As inspeções programadas de manutenção devem ser executadas por técnicos de manutenção qualificados, de acordo com as especificações do fabricante e os requisitos relacionados no manual de responsabilidades.

Instruções

Use o manual do operador da máquina.

A Preparação pré-entrega consiste da realização da inspeção pré-operação, itens de manutenção e testes de função.

Use este formulário para registrar os resultados. Ao terminar cada parte, assinale o respectivo quadro. Siga as instruções do manual do operador.

Se alguma inspeção receber um N, coloque a máquina fora de serviço, faça os reparos necessários e inspecione-a novamente. Após os reparos, assinale o quadro R.

Legenda

S = sim, concluída

N = não, não foi possível concluir

R = reparada

Comentários

Preparação pré-entrega	S	N	R
Inspeção pré-operação concluída			
Itens de manutenção concluídos			
Testes de função concluídos			

Modelo

Núm. de série

Data

Proprietário da máquina

Inspecionada por (em letra de forma)

Assinatura do inspetor

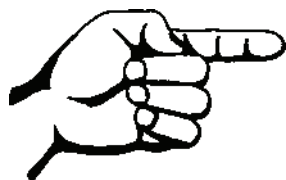
Cargo do inspetor

Empresa do inspetor

Genie
A TEREX COMPANY

Genie Industries USA
18340 NE 76th Street
PO Box 97030
Redmond, WA 98073-9730 EUA
(425) 881-1800

Genie UK
The Maltings, Wharf Road
Grantham, Lincolnshire
NG31 - 6BH Inglaterra
(44) 1476-584333



Esta página foi intencionalmente deixada em branco.

Relatório de inspeções de manutenção

Modelo
Núm. de série
Data
Horímetro
Proprietário da máquina
Inspecionada por (em letra de forma)
Assinatura do inspetor
Cargo do inspetor
Empresa do inspetor

Instruções

- Faça cópias das duas páginas para usar em cada inspeção.
- Selecione as listas de verificação apropriadas para cada tipo de inspeção a ser executada.

<input type="checkbox"/>	Inspeção diária ou a cada 8 horas:	A
<input type="checkbox"/>	Inspeção trimestral ou a cada 250 horas:	A+B
<input type="checkbox"/>	Inspeção semestral ou a cada 500 horas:	A+B+C
<input type="checkbox"/>	Inspeção anual ou a cada 1.000 horas:	A+B+C+D
<input type="checkbox"/>	Inspeção bienal ou a cada 2.000 horas:	A+B+C+D+E

- Ao terminar cada procedimento de inspeção, assinale o respectivo quadro.
- Utilize os procedimentos passo a passo contidos nesta seção para aprender como executar as inspeções.
- Se alguma inspeção receber um "N", identifique a máquina e coloque-a fora de serviço, faça os reparos necessários e inspecione-a novamente. Após os reparos, assinale o quadro "R".

Legenda

- S = sim, aceitável
- N = não, suspender o uso
- R = reparada

Lista de verificação A -				
Rev. D		S	N	R
A-1	Inspeção pré-operação			
A-2	Testes de funções			
A-3	Manutenção do motor			
A-4	Indicador das condições do filtro			
A-5	Eixo oscilante			
Realizar após 40 horas:				
A-6	Manutenção mensal			
Realizar a cada 100 horas:				
A-7	Manutenção do motor - modelos Ford			
A-8	Filtro de combustível/ separador - modelos Diesel			
A-9	Mancal de rotação			
Realizar a cada 200 horas:				
A-10	Manutenção do motor - modelos Ford			

Lista de verificação B -				
Rev. C		S	N	R
B-1	Bateria			
B-2	Fiação elétrica			
B-3	Sistema de exaustão			
B-4	Verifique o filtro de ar			
B-5	Resfriador de óleo e aletas - modelos Deutz			
B-6	Pneus e rodas			
B-7	Configuração do freio			
B-8	Nível de óleo do cubo de tração			
B-9	Rotação (rpm) do motor - Todos os modelos			
B-10	Cancelamento do controle de solo			
B-11	Válvula direcional			
B-12	Nivelamento da plataforma			
B-13	Seleção da marcha lenta			
B-14	Seleção de combustível - modelos Ford			
B-15	Freios da máquina			
B-16	Velocidade de operação - posição retraída			
B-17	Velocidade de operação - posição elevada			
B-18	Kit de alarme			
B-19	Análise do óleo hidráulico			
B-20	Ventilação da tampa do tanque de combustível e óleo hidráulico			
B-21	Substituição o filtro de combustível - modelos Perkins			
B-22	Manutenção do motor - modelos Perkins			
B-23	Filtro de ar - modelos Ford			
Realizar a cada 400 horas:				
B-24	Manutenção do motor - modelos Ford			

Comentários



RELATÓRIO DE INSPEÇÕES DE MANUTENÇÃO

Modelo
Núm. de série
Data
Horímetro
Proprietário da máquina
Inspecionada por (em letra de forma)
Assinatura do inspetor
Cargo do inspetor
Empresa do inspetor

Instruções

- Faça cópias das duas páginas para usar em cada inspeção.
- Selecione as listas de verificação apropriadas para cada tipo de inspeção a ser executada.

<input type="checkbox"/>	Inspeção diária ou a cada 8 horas:	A
<input type="checkbox"/>	Inspeção trimestral ou a cada 250 horas:	A+B
<input type="checkbox"/>	Inspeção semestral ou a cada 500 horas:	A+B+C
<input type="checkbox"/>	Inspeção anual ou a cada 1.000 horas:	A+B+C+D
<input type="checkbox"/>	Inspeção bienal ou a cada 2.000 horas:	A+B+C+D+E

- Ao terminar cada procedimento de inspeção, assinale o respectivo quadro.
- Utilize os procedimentos passo a passo contidos nesta seção para aprender como executar as inspeções.
- Se alguma inspeção receber um "N", identifique a máquina e coloque-a fora de serviço, faça os reparos necessários e inspecione-a novamente. Após os reparos, assinale o quadro "R".

Legenda

- S = sim, aceitável
 N = não, suspender o uso
 R = reparada

Lista de verificação C -				
Rev. D		S	N	R
C-1	Manutenção do motor - modelos Deutz			
C-2	Engraxe a sobrecarga da plataforma (se equipado)			
C-3	Teste a sobrecarga da plataforma (se equipado)			
C-4	Filtro de combustível/ separador - modelos Perkins			
C-5	Filtro de ar - modelos Deutz e Perkins			

Realizar a cada 600 horas:

C-6	Manutenção do motor - modelos Perkins			
-----	---------------------------------------	--	--	--

Realizar a cada 800 horas:

C-7	Manutenção do motor - modelos Ford			
-----	------------------------------------	--	--	--

Lista de verificação D -				
Rev. D		S	N	R
D-1	Coxins da lança			
D-2	Parafusos do mancal da base giratória			
D-3	Desgaste do mancal da base giratória			
D-4	Óleo do cubo de tração			
D-5	Configuração da roda livre			
D-6	Filtros hidráulicos			
D-7	Manutenção do motor - modelos Deutz			

Lista de verificação E -

Rev. D		S	N	R
E-1	Óleo hidráulico			
E-2	Engraxamento do eixo comandado pela direção rolamentos de roda, modelos 2WD			

Realizar a cada 3.000 horas:

E-3	Manutenção do motor - modelos Deutz			
-----	-------------------------------------	--	--	--

Realizar a cada 12.000 horas:

E-4	Manutenção do motor - modelos Deutz			
-----	-------------------------------------	--	--	--

Comentários

REV. D

Procedimentos da lista de verificação A

A-1

Execute a inspeção pré-operação

A conclusão da inspeção pré-operação é essencial para a operação segura da máquina. A inspeção pré-operação é uma inspeção visual realizada pelo operador antes de cada turno de trabalho. O objetivo da inspeção é descobrir se há algo aparentemente errado com a máquina, antes que o operador execute os testes de funções. A inspeção pré-operação também serve para determinar se são necessários procedimentos de manutenção de rotina.

Informações completas para executar este procedimento estão disponíveis no manual do operador adequado. Consulte o Manual do operador da máquina.

A-2

Execute os testes de funções

Para que a máquina possa operar com segurança, é fundamental a conclusão dos testes de funções. Testes de funções têm como objetivo descobrir defeitos antes que a máquina seja colocada em serviço. Nunca utilize uma máquina com defeito. Se forem detectados defeitos, a máquina deverá ser identificada e retirada de serviço.

Informações completas para executar este procedimento estão disponíveis no manual do operador adequado. Consulte o Manual do operador da máquina.

A-3**Execute a manutenção no motor****OBSERVAÇÃO**

As especificações do motor exigem que este procedimento seja executado diariamente ou a cada 8 horas, o que ocorrer primeiro.

A manutenção correta, seguindo a programação de manutenção do fabricante do motor, é fundamental para um bom desempenho e aumento da vida útil do motor. Deixar de executar os procedimentos de manutenção pode prejudicar o desempenho do motor e causar danos aos componentes.

Procedimentos necessários de manutenção e mais informações sobre o motor estão disponíveis no *Manual do operador Ford LRG-425 EFI* (Núm. de peça Ford: FPP 194-302) OU no *Manual do operador Ford DSG-423 EFI* (Núm. de peça EDI: 1060020) OU no *Manual do operador Deutz FL 2011* (Núm. de peça Deutz: 0297-9929) OU no *Manual do operador Perkins Série 400* (Núm. de peça Perkins: TPD 1443S).

Manual do operador Ford LRG-425 EFI	
Núm. de peça Genie	84792
Manual do operador Ford DSG-423 EFI	
Núm. de peça Genie	119488
Manual de operação Deutz FL 2011	
Núm. de peça Genie	84794
Manual de operação Perkins Série 400	
Núm. de peça Genie	94890

Para acessar o motor:

- 1 Remova o pino de segurança da trava da placa de articulação do motor.

OBSERVAÇÃO

Essa trava está localizada sob a placa de articulação da base giratória do motor, na extremidade do contrapeso da máquina.

- 2 Abra a trava da placa de articulação do motor e gire a placa deslocando-a para fora da máquina.

REV. D

PROCEDIMENTOS DA LISTA DE VERIFICAÇÃO A

A-4 Verifique o indicador de condições do filtro hidráulico de alta pressão

OBSERVAÇÃO As especificações da Genie exigem que este procedimento seja executado diariamente ou a cada 8 horas, o que ocorrer primeiro.

A manutenção do filtro hidráulico de alta pressão em boas condições é essencial para o bom desempenho do sistema e para a operação segura da máquina. O indicador das condições do filtro mostrará quando o fluxo de óleo hidráulico estiver sendo desviado de um filtro obstruído. Se o filtro não for verificado e substituído com frequência, as impurezas permanecerão no sistema hidráulico e provocarão danos nos componentes.

- 1 Abra a tampa da base giratória na lateral do motor.
 - 2 Dê a partida no motor nos controles de solo.
 - 3 Mude o motor para alta rotação (símbolo do coelho).
 - 4 Inspeção visualmente o indicador das condições do filtro.
- ⊙ Resultado: o indicador das condições do filtro deve estar operando com o êmbolo na área verde.
 - ⊗ Resultado: se o indicador exibir o êmbolo na área vermelha, isso indica que o filtro de óleo hidráulico está sendo desviado e que o filtro deve ser substituído. Consulte D-6, *Substitua os filtros de óleo hidráulico*.

A-5 Teste o eixo oscilante (se instalado)



OBSERVAÇÃO As especificações da Genie exigem que este procedimento seja executado diariamente ou a cada 8 horas, o que ocorrer primeiro.

A oscilação adequada do eixo é fundamental para que a máquina opere com segurança. Se o sistema de oscilação do eixo não estiver funcionando corretamente, a estabilidade da máquina fica comprometida, havendo o risco de tombamento.

- 1 Dê a partida no motor com os controles da plataforma.
- 2 Suba com o pneu do lado direito comandado pela direção sobre um calço ou guia de 15 cm de altura.
- ⊙ Resultado: as três outras rodas devem permanecer em firme contato com o solo e o chassi sempre nivelado.
- 3 Suba com o pneu do lado esquerdo comandado pela direção sobre um calço ou guia de 15 cm de altura.
- ⊙ Resultado: as três outras rodas devem permanecer em firme contato com o solo e o chassi sempre nivelado.
- 4 Suba com ambas as rodas comandadas pela direção sobre um calço ou guia de 15 cm.
- ⊙ Resultado: os pneus não comandados pela direção devem ficar em firme contato com o solo.

OBSERVAÇÃO Se o chassi não permanecer nivelado durante o teste, consulte o Procedimento de reparo 8-9, *Como ajustar a articulação da válvula direcional*.

A-6 Execute o serviço de manutenção de 30 dias



O procedimento de manutenção de 30 dias é uma sequência única de procedimentos a serem executados após os primeiros 30 dias ou 40 horas de uso, o que ocorrer primeiro. Após esse período, consulte a lista de verificação de manutenção para dar continuidade aos serviços programados de manutenção.

- 1 Execute os procedimentos de manutenção a seguir:
 - A-9 Engraxe o mancal de rotação da base giratória e a engrenagem de rotação
 - A-10 Execute a manutenção no motor - modelos Ford
 - B-6 Inspeccione os pneus, as rodas e o torque da porca da roda
 - B-8 Verifique o nível do óleo nos cubos de tração
 - C-1 Execute a manutenção no motor - modelos Deutz
 - D-2 Teste os parafusos do mancal de rotação da base giratória
 - D-6 Substitua os filtros de óleo hidráulico

A-7 Execute a manutenção no motor - modelos Ford



OBSERVAÇÃO

As especificações do motor exigem que este procedimento seja executado a cada 100 horas. Execute esse procedimento com mais frequência caso a operação seja sujeita a poeira ou a máquina seja submetida a operação em marcha lenta baixa por longos períodos.

A manutenção correta, seguindo a programação de manutenção do fabricante do motor, é fundamental para um bom desempenho e aumento da vida útil do motor. Deixar de executar os procedimentos de manutenção pode prejudicar o desempenho do motor e causar danos aos componentes.

Procedimentos necessários de manutenção e mais informações sobre o motor estão disponíveis no *Manual do operador Ford LRG-425 EFI* (Núm. de peça Ford: FPP 194-302) OU no *Manual do operador Ford DSG-423 EFI* (Núm. de peça EDI: 1060020).

Manual do operador Ford LRG-425 EFI	
Núm. de peça Genie	84792

Manual do operador Ford DSG-423 EFI	
Núm. de peça Genie	119488

REV. D

PROCEDIMENTOS DA LISTA DE VERIFICAÇÃO A

A-8 Inspeção o filtro de combustível/separador de água - modelos a diesel



OBSERVAÇÃO As especificações da Genie exigem que este procedimento seja executado a cada 100 horas ou mensalmente, o que ocorrer primeiro.

A manutenção correta do filtro de combustível/separador de água é fundamental para um bom desempenho do motor. Deixar de executar esse procedimento pode prejudicar o desempenho do motor e/ou causar partida difícil, e o uso contínuo pode resultar em danos aos componentes. Em condições de extrema sujeira, pode haver a necessidade de execução mais frequente deste procedimento.

PERIGO Risco de explosão e de incêndio. Os combustíveis do motor são inflamáveis. Execute este procedimento em uma área aberta e bem ventilada, longe de aquecedores, faíscas, chamas e cigarros acesos. Tenha sempre um extintor de incêndio aprovado em local de fácil acesso.

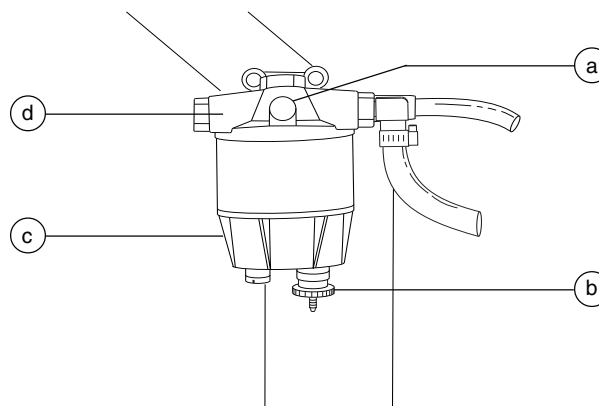
OBSERVAÇÃO Execute este procedimento com o motor desligado.

Modelos Perkins:

- 1 Use óculos e roupas de proteção.
- 2 Abra a tampa da base giratória na lateral do motor.
- 3 Remova o pino de segurança da trava da placa de articulação do motor.

OBSERVAÇÃO Essa trava está localizada sob a placa de articulação da base giratória do motor, na extremidade do contrapeso da máquina.

- 4 Abra a trava da placa de articulação do motor e gire a placa deslocando-a para fora da máquina.
- 5 Localize o filtro de combustível/separador de água, montado no suporte de montagem traseiro do motor.
- 6 Verifique visualmente se há acúmulo de água no prato do filtro.
- 7 Resultado: se houver água no prato do filtro, continue com as etapas 7 a 11.
- 7 Afrouxe o bujão de respiro localizado no cabeçote do filtro de combustível/separador de água.



- a bujão de respiro
b bujão de drenagem
c prato do filtro
d cabeça do separador

- 8 Afrouxe o bujão de drenagem localizado na parte inferior do prato. Escorra a água em um recipiente apropriado até começar a sair combustível. Aperte imediatamente o bujão de drenagem.
- 9 Aperte o bujão de respiro.

OBSERVAÇÃO Se o filtro de combustível/separador de água for completamente drenado, será preciso escorvar o filtro de combustível/separador de água antes de dar partida no motor. Consulte C-4, *Substitua o filtro de combustível/separador de água - modelos Perkins*, para obter instruções sobre como escorvar o filtro de combustível/separador de água.

PROCEDIMENTOS DA LISTA DE VERIFICAÇÃO A

REV. D

- 10 Limpe todo o resíduo de combustível derramado.
- 11 Dê a partida no motor com os controles de solo e verifique a existência de vazamentos no filtro de combustível/separador de água e no bужão de drenagem.

PERIGO Risco de explosão e de incêndio. Se um vazamento de combustível for descoberto, evite a entrada de outras pessoas na área e não opere a máquina. Repare o vazamento imediatamente.

- 12 Desloque o motor de volta à sua posição e feche a trava da placa de articulação do motor.
- 13 Coloque o pino de segurança da placa de articulação do motor.

Modelos Deutz:

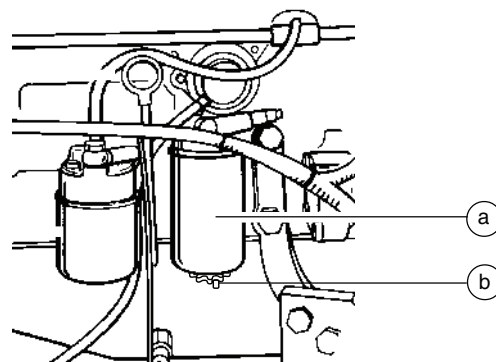
- 1 Use óculos e roupas de proteção.
- 2 Remova o pino de segurança da trava da placa de articulação do motor.

OBSERVAÇÃO Essa trava está localizada sob a placa de articulação da base giratória do motor, na extremidade do contrapeso da máquina.

- 3 Abra a trava da placa de articulação do motor e gire a placa deslocando-a para fora da máquina.
- 4 Localize o filtro de combustível/separador de água próximo ao filtro de óleo.

- 5 Afrouxe o bужão de drenagem localizado na parte inferior do filtro. Escorra a água em um recipiente apropriado até começar a sair combustível. Aperte imediatamente o bужão de drenagem.

OBSERVAÇÃO Não drene o filtro completamente.



- a filtro de combustível/separador de água
b válvula de drenagem

- 6 Limpe todo o resíduo de combustível derramado.
- 7 Dê a partida no motor com os controles de solo e verifique a existência de vazamentos no filtro de combustível/separador de água.

PERIGO Risco de explosão e de incêndio. Se um vazamento de combustível for descoberto, evite a entrada de outras pessoas na área e não opere a máquina. Repare o vazamento imediatamente.

- 8 Desloque o motor de volta à sua posição e feche a trava da placa de articulação do motor.
- 9 Coloque o pino de segurança da placa de articulação do motor.

REV. D

PROCEDIMENTOS DA LISTA DE VERIFICAÇÃO A

A-9 Engraxe o mancal de rotação da base giratória e a engrenagem de rotação



OBSERVAÇÃO

As especificações da Genie exigem que este procedimento seja executado a cada 100 horas de operação. Execute este procedimento com mais frequência se o ambiente tiver muita poeira.

A aplicação frequente de lubrificação no mancal e na engrenagem de rotação da base giratória é fundamental para um bom desempenho e vida útil da máquina. O uso contínuo do rolamento e da engrenagem mal engraxados pode causar danos aos componentes.

- Modelos anteriores ao número de série 27001:** localize o bico de engraxamento na tampa frontal da base giratória.

Modelos posteriores ao número de série 27000: localize o bico de engraxamento próximo à caixa de controle de solo.
- Bombeie graxa no mancal de rotação da base giratória. Gire a base giratória em incrementos de 10 a 13 cm por vez e repita esta etapa até que todo o mancal esteja engraxado.
- Aplique graxa em cada dente da engrenagem de acionamento localizada sob a base giratória.

Especificação da graxa

Graxa Chevron Ultra-duty, EP NLGI 2 (à base de lítio) ou equivalente

A-10 Execute a manutenção no motor - modelos Ford



OBSERVAÇÃO

As especificações do motor exigem que este procedimento seja executado a cada 200 horas.

A manutenção correta, seguindo a programação de manutenção do fabricante do motor, é fundamental para um bom desempenho e aumento da vida útil do motor. Deixar de executar os procedimentos de manutenção pode prejudicar o desempenho do motor e causar danos aos componentes.

Procedimentos necessários de manutenção e mais informações sobre o motor estão disponíveis no *Manual do operador Ford LRG-425 EFI* (Núm. de peça Ford: FPP 194-302) OU no *Manual do operador Ford DSG-423 EFI* (Núm. de peça EDI: 1060020).

Manual do operador Ford LRG-425 EFI

Núm. de peça Genie 84792

Manual do operador Ford DSG-423 EFI

Núm. de peça Genie 119488

Para acessar o motor:

- Remova o pino de segurança da trava da placa de articulação do motor.

OBSERVAÇÃO

Essa trava está localizada sob a placa de articulação da base giratória do motor, na extremidade do contrapeso da máquina.

- Abra a trava da placa de articulação do motor e gire a placa deslocando-a para fora da máquina.

Procedimentos da lista de verificação B

REV. C

B-1

Inspecione a bateria



OBSERVAÇÃO As especificações da Genie exigem que este procedimento seja executado a cada 250 horas ou trimestralmente, o que ocorrer primeiro.

Para o bom desempenho do motor e para que sua operação ocorra com segurança, é fundamental que a bateria esteja em boas condições. Níveis de fluido inadequados ou cabos e conexões danificados podem resultar em danos aos componentes do motor e situações perigosas.

⚠ ADVERTÊNCIA Risco de choques elétricos. O contato com circuitos energizados ou ativados pode resultar em acidentes pessoais graves ou morte. Retire anéis, relógios e outras joias.

⚠ ADVERTÊNCIA Risco de acidentes pessoais. As baterias contêm ácido. Evite derramar o ácido das baterias ou contato com ele. Neutralize o ácido de bateria derramado com bicarbonato de sódio e água.

- 1 Use óculos e roupas de proteção.
- 2 As conexões dos cabos das baterias não devem apresentar nenhum sinal de corrosão.

OBSERVAÇÃO A colocação de protetores de terminais e de uma vedação contra corrosão ajuda a eliminar a corrosão nos terminais e cabos da bateria.

- 3 Verifique se os dispositivos de fixação e as conexões dos cabos das baterias estão bem apertados.

- 4 Verifique se as conexões do cabo do separador da bateria estão firmes (se equipado).
- 5 Carregue completamente a(s) bateria(s) e permita que descanse(m) pelo menos 6 horas.
- 6 Remova as tampas das baterias e verifique a densidade relativa de cada célula com um densímetro. Anote os resultados.
- 7 Verifique a temperatura ambiente do ar e ajuste a leitura da densidade relativa para cada célula conforme segue:
 - Adicione 0,004 à leitura de cada célula para cada 5,5 °C acima de 26,7 °C.
 - Subtraia 0,004 da leitura de cada célula para cada 5,5 °C abaixo de 26,7 °C.
- 8 **⊕** Resultado: todas as células exibem uma densidade relativa ajustada de 1,277 ou superior. A bateria está totalmente carregada. Vá para a etapa 11.
- 9 **⊖** Resultado: uma ou mais células apresentam uma densidade relativa de 1,217 ou inferior. Vá para a etapa 8.
- 8 Execute uma carga de equalização OU carregue completamente a(s) bateria(s) e permita que a(s) bateria(s) descanse(m) pelo menos 6 horas.
- 9 Remova as tampas das baterias e verifique a densidade relativa de cada célula com um densímetro. Anote os resultados.

REV. C

PROCEDIMENTOS DA LISTA DE VERIFICAÇÃO B

10 Verifique a temperatura ambiente do ar e ajuste a leitura da densidade relativa para cada célula conforme segue:

- Adicione 0,004 à leitura de cada célula para cada 5,5 °C acima de 26,7 °C.
 - Subtraia 0,004 da leitura de cada célula para cada 5,5 °C abaixo de 26,7 °C.
 - ⊙ Resultado: todas as células exibem uma densidade relativa de 1,277 ou superior. A bateria está totalmente carregada. Vá para a etapa 11.
 - ⊗ Resultado: a diferença nas leituras da densidade relativa entre as células é superior a 0,1 OU a densidade relativa de uma ou mais células é menor que 1,177. Substitua a bateria.
- 11 Verifique o nível de ácido da bateria. Se necessário, complete com água destilada até 3 mm abaixo do fundo do tubo de abastecimento da bateria. Não encha demais.
- 12 Instale as tampas da bateria e neutralize qualquer respingo de eletrólito.

B-2

Inspeção a instalação elétrica



OBSERVAÇÃO

As especificações da Genie exigem que este procedimento seja executado a cada 250 horas ou trimestralmente, o que ocorrer primeiro.

Para o bom desempenho e a operação segura da máquina, é fundamental manter a instalação elétrica em boas condições. Fios queimados, danificados, corroídos ou esmagados não detectados ou não substituídos podem resultar em condições inseguras de operação e em danos aos componentes.

ADVERTÊNCIA

Risco de choques elétricos. O contato com circuitos energizados ou ativados pode resultar em acidentes pessoais graves ou morte. Retire anéis, relógios e outras joias.

- 1 Abra a tampa da base giratória na lateral do motor.
- 2 Remova o pino de segurança da trava da placa de articulação do motor.

OBSERVAÇÃO

Essa trava está localizada sob a placa de articulação da base giratória do motor, na extremidade do contrapeso da máquina.

- 3 Abra a trava da placa de articulação do motor e gire a placa deslocando-a para fora da máquina.
- 4 Inspeção as seguintes áreas para verificar se há fios queimados, danificados, corroídos e soltos:
 - chicote da fiação do motor;
 - fiação do distribuidor hidráulico.

PROCEDIMENTOS DA LISTA DE VERIFICAÇÃO B

REV. C

- 5 Abra a tampa da base giratória do lado dos controles de solo.
- 6 Inspeccione as seguintes áreas para verificar se há fios queimados, danificados, corroídos e soltos:
 - chicote de cabos da caixa de controle de solo;
 - parte interna da caixa de controle de solo;
 - fiação do distribuidor hidráulico.
- 7 Verifique se há uma camada generosa de graxa dielétrica no seguinte local:
 - todos os conectores do chicote de cabos para a caixa de controle de solo.
- 8 Dê a partida no motor com os controles de solo e eleve a lança secundária acima do nível das tampas da base giratória.
- 9 Remova os elementos de fixação da tampa central da base giratória. Remova a tampa central da base giratória da máquina.
- 10 Verifique na área da base giratória a existência de cabos queimados, gastos e esmagados.
- 11 Abaixar a lança até a posição retraída e desligue o motor.
- 12 Inspeccione as seguintes áreas para ver se há fios queimados, danificados, corroídos, esmagados ou soltos:
 - bandeja de cabos na lança primária;
 - cabos das lanças primária e jibs;
 - distribuidor de rotação do jib/plataforma;
 - parte interna da caixa de controle de solo.
- 13 Verifique se há uma camada generosa de graxa dielétrica no seguinte local:
 - todos os conectores do chicote de cabos para a caixa de controle de solo.
- 14 Desloque o motor de volta à sua posição e feche a trava da placa de articulação do motor.
- 15 Coloque o pino de segurança da placa de articulação do motor.
- 16 Instale a tampa central da base giratória e aperte os elementos de fixação.

B-3**Verifique o sistema de exaustão**

OBSERVAÇÃO As especificações do motor exigem que este procedimento seja executado a cada 250 horas ou trimestralmente, o que ocorrer primeiro.

A manutenção do sistema de exaustão é fundamental para obter um bom desempenho e aumentar a vida útil do motor. O funcionamento do motor com um sistema de exaustão danificado ou vazando pode causar danos aos componentes e condições inseguras de operação.

ADVERTÊNCIA Risco de acidentes pessoais. Não inspecione a máquina com o motor em funcionamento. Remova a chave para evitar que máquina entre em operação.

CAUIDADO Risco de queimadura. Cuidado com componentes quentes do motor. O contato com componentes quentes do motor pode resultar em queimaduras graves.

Modelos Ford:

- 1 Remova o pino de segurança da trava da placa de articulação do motor.

OBSERVAÇÃO Essa trava está localizada sob a placa de articulação da base giratória do motor, na extremidade do contrapeso da máquina.

- 2 Abra a trava da placa de articulação do motor e gire a placa de articulação do motor deslocando-o para fora da máquina, para obter acesso ao sistema de exaustão.

Todos os modelos:

- 3 Verifique se todas as porcas e parafusos estão apertados.
- 4 Inspeccione todas as soldas para verificar se há trincas.
- 5 Inspeccione para verificar se há vazamentos no sistema de exaustão; isto é, se há depósitos de carbono ao redor das emendas e juntas.

Modelos Ford:

- 6 Desloque o motor de volta à sua posição original e feche a trava da placa de articulação do motor.
- 7 Coloque o pino de segurança da placa de articulação do motor.

REV. C

PROCEDIMENTOS DA LISTA DE VERIFICAÇÃO B

B-4 Inspeção o filtro de ar do motor



OBSERVAÇÃO As especificações da Genie exigem que este procedimento seja executado a cada 250 horas ou trimestralmente, o que ocorrer primeiro.

Para um bom desempenho e maior vida útil é fundamental manter o filtro de ar do motor em boas condições. Deixar de executar esse procedimento pode prejudicar o desempenho do motor e causar danos aos componentes.

OBSERVAÇÃO Execute esse procedimento com o motor desligado.

- 1 Solte as travas da tampa da extremidade do tubo do filtro de ar. Remova a tampa da extremidade.
- 2 Remova o elemento do filtro.
- 3 Limpe a parte interna do tubo e a tampa da extremidade com um pano úmido.
- 4 Inspeção o elemento do filtro de ar. Se necessário, injete ar comprimido seco a baixa pressão, de dentro para fora, ou dê leves batidas para remover o pó. Substitua o filtro se necessário.
- 5 Instale o elemento do filtro.
- 6 Instale a tampa da extremidade do tubo do filtro de ar e prenda as travas da tampa da extremidade.

OBSERVAÇÃO Verifique se a válvula de descarga está apontando para baixo quando a tampa é instalada.

B-5 Verifique o resfriador de óleo e as aletas de refrigeração - modelos Deutz



OBSERVAÇÃO As especificações do motor exigem que este procedimento seja executado a cada 250 horas ou trimestralmente, o que ocorrer primeiro.

Manter o resfriador do óleo em boas condições é fundamental para um bom desempenho do motor. A operação da máquina com um resfriador de óleo defeituoso pode resultar em danos ao motor. Além disso, a restrição do fluxo de ar pelo resfriador do óleo afeta o desempenho do sistema de refrigeração.

ADVERTÊNCIA Risco de acidentes pessoais. Não inspecione a máquina com o motor em funcionamento. Remova a chave para evitar que máquina entre em operação.

CAUIDADO Risco de queimadura. Cuidado com componentes quentes do motor. O contato com componentes quentes do motor pode resultar em queimaduras graves.

Resfriador do óleo:

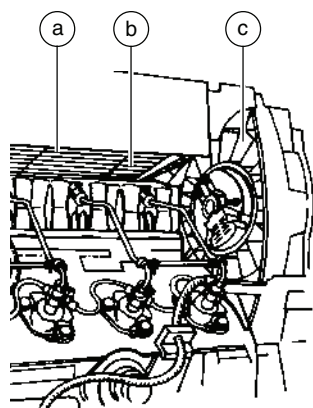
- 1 Remova o pino de segurança da trava da placa de articulação do motor.

OBSERVAÇÃO Essa trava está localizada sob a placa de articulação da base giratória do motor, na extremidade do contrapeso da máquina.

PROCEDIMENTOS DA LISTA DE VERIFICAÇÃO B

REV. C

- 2 Abra a trava da placa de articulação do motor e gire a placa deslocando-a para fora da máquina.
- 3 Remova os elementos de fixação da tampa lateral do motor e, em seguida, remova a tampa.
- 4 Inspeccione o resfriador do óleo para verificar se há vazamentos ou danos físicos.



- a resfriador do óleo
 b aletas de refrigeração da cabeça do cilindro
 c aletas do ventilador

- 5 Limpe o resfriador de óleo retirando resíduos ou materiais estranhos.

Aletas de refrigeração e do ventilador:

- 6 Inspeccione as aletas do ventilador e verifique se há algum dano físico.
- 7 Limpe detritos e materiais estranhos das aletas do ventilador.
- 8 Inspeccione as passagens de refrigeração e aletas com uma lanterna e verifique se há danos físicos ou materiais estranhos.
- 9 Limpe as passagens de refrigeração da cabeça do cilindro retirando resíduos e materiais estranhos.
- 10 Instale a tampa lateral do motor.
- 11 Desloque o motor de volta à sua posição original e feche a trava da placa de articulação do motor.
- 12 Coloque o pino de segurança da placa de articulação do motor.

B-6 Inspeccione os pneus, as rodas e o torque das porcas da roda



OBSERVAÇÃO As especificações da Genie exigem que este procedimento seja executado a cada 250 horas ou trimestralmente, o que ocorrer primeiro.

Para operar com segurança e um bom desempenho, é fundamental a manutenção dos pneus e das rodas, incluindo o torque adequado da fixação das rodas. Qualquer falha nos pneus e/ou nas rodas pode fazer a máquina tombar. Se os problemas não forem detectados e corrigidos o mais rápido possível, os componentes podem ser danificados.

ADVERTÊNCIA Risco de acidentes pessoais. Um pneu inflado excessivamente pode estourar e causar acidentes pessoais graves ou morte.

ADVERTÊNCIA Risco de tombamento. Não utilize produtos para reparo temporário de pneus furados.

OBSERVAÇÃO Os pneus de algumas máquinas são pneus com espuma e não precisam ser enchidos com ar.

- 1 Inspeccione a banda de rodagem e as laterais externas dos pneus para verificar se há cortes, rachaduras, perfurações ou desgaste anormal.
- 2 Verifique em todas as rodas a existência de danos, amassados e trincas nas soldas.
- 3 Verifique se cada porca das rodas está apertada com o torque correto. Consulte a Seção 2, *Especificações*.
- 4 Verifique a pressão de cada pneu calibrado com ar. Consulte a Seção 2, *Especificações*.

REV. C

PROCEDIMENTOS DA LISTA DE VERIFICAÇÃO B

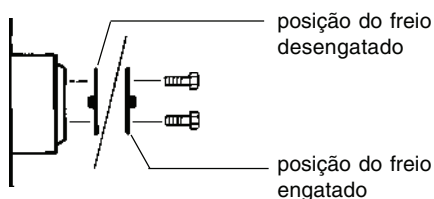
B-7 Confirme a configuração correta do freio



OBSERVAÇÃO As especificações da Genie exigem que este procedimento seja executado a cada 250 horas ou trimestralmente, o que ocorrer primeiro.

Para funcionamento seguro e bom desempenho da máquina, é fundamental que os freios estejam ajustados corretamente. Os freios de ação hidráulica e à mola independentes podem aparentar que estão funcionando normalmente quando, na verdade, não estão em plenas condições de operação.

- 1 Verifique cada tampa de desconexão do cubo de tração para verificar se está na posição de engate.



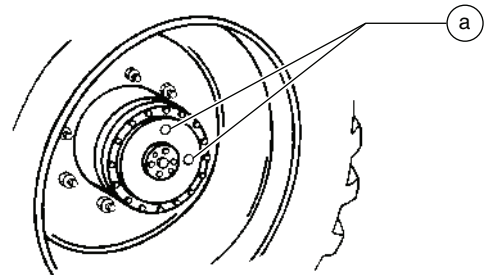
B-8 Verifique o nível do óleo nos cubos de tração



OBSERVAÇÃO As especificações da Genie exigem que este procedimento seja executado a cada 250 horas ou trimestralmente, o que ocorrer primeiro.

Deixar de fazer a manutenção correta dos níveis de óleo do cubo de tração pode prejudicar o desempenho da máquina e seu uso contínuo pode provocar danos aos componentes.

- 1 Acione a máquina para girar o cubo até que os bujões estejam localizados um na parte superior e outro a 90 graus.



a bujões do cubo de tração

- 2 Remova o bujão posicionado a 90 graus e verifique o nível do óleo.
- 3 Resultado: o óleo deve estar no nível da parte inferior do furo do bujão lateral.
- 3 Se necessário, remova o bujão superior e adicione óleo até o nível atingir a parte inferior do furo do bujão lateral.
- 4 Instale o(s) bujão(bujões) no cubo de tração.
- 5 Verifique o torque dos parafusos de montagem do cubo de tração. Consulte a Seção 2, *Especificações*.
- 6 Repita o procedimento para cada cubo de tração.

B-9

Verifique e regule a rotação (rpm) do motor - todos os modelos



OBSERVAÇÃO As especificações da Genie exigem que este procedimento seja executado a cada 250 horas ou trimestralmente, o que ocorrer primeiro.

A manutenção da rotação do motor na configuração apropriada tanto para baixa rotação como para alta rotação é fundamental para um bom desempenho e para aumentar a vida útil do motor. A máquina não funcionará adequadamente se a rotação estiver incorreta e o uso contínuo pode causar danos aos componentes.

Modelos Ford LRG-425 EFI:

OBSERVAÇÃO A rotação do motor (rpm) é controlada pelo ECM e só pode ser ajustada pela reprogramação do ECM. Se for necessário um ajuste da rotação do motor (rpm) ou manutenção, por favor, consulte o Departamento de assistência técnica da Genie Industries OU o revendedor Ford local.

Modelos Ford DSG-423 EFI:

OBSERVAÇÃO A rotação do motor (rpm) é controlada pelo ECM e só pode ser ajustada pela reprogramação do ECM. Se for necessário um ajuste da rotação (rpm) ou manutenção, por favor, consulte o distribuidor EDI local. Consulte o manual do operador do motor na máquina sobre a localização de distribuidores EDI.

Modelos Deutz:

OBSERVAÇÃO Este procedimento exige duas pessoas.

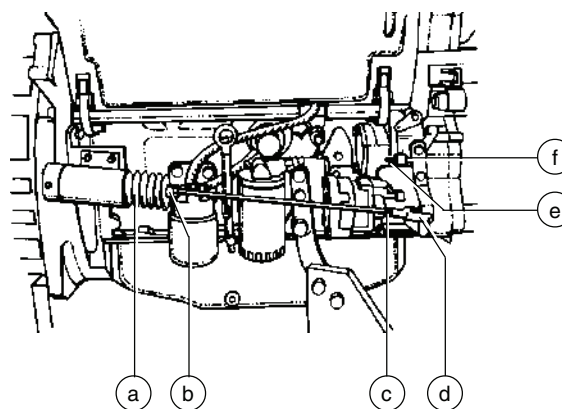
- 1 Remova o pino de segurança da trava da placa de articulação do motor.

OBSERVAÇÃO Essa trava está localizada sob a placa de articulação da base giratória do motor, na extremidade do contrapeso da máquina.

- 2 Abra a trava da placa de articulação do motor e gire a placa deslocando-a para fora da máquina.
- 3 Conecte um tacômetro ao motor e depois dê a partida no motor com os controles de solo e verifique a rotação. Consulte a Seção 2, *Especificações*.

Pule para a etapa 5 se a rpm da baixa rotação estiver correta.

- 4 Solte a contraporca, depois gire o parafuso de regulagem da baixa rotação no sentido horário para aumentar a rpm ou no sentido anti-horário para diminuí-la. Aperte a contraporca e verifique novamente a rpm.



- a cabeçote da solenoide
- b porca de regulagem de alta rotação
- c contraporca da barra de acoplamento
- d barra de acoplamento
- e parafuso de regulagem de baixa rotação
- f contraporca da baixa rotação

REV. C

PROCEDIMENTOS DA LISTA DE VERIFICAÇÃO B

- 5 Mova a chave seletora de habilitação de função/ rpm para alta rotação (símbolo do coelho) nos controles de solo e verifique a rotação. Consulte a Seção 2, *Especificações*.

Se a alta rotação estiver correta, pule a etapa de ajuste 6.

- 6 Solte a contraporca da barra de acoplamento e depois gire a porca de regulagem da alta rotação e o cabeçote da solenoide no sentido anti-horário para aumentar a rpm ou no sentido horário para diminuí-la. Aperte contraporca da barra de acoplamento e verifique novamente a rpm.

OBSERVAÇÃO Verifique se a solenoide se retrai totalmente ao ativar a alta rotação.

- 7 Desloque o motor de volta à sua posição e feche a trava da placa de articulação do motor.
8 Coloque o pino de segurança da placa de articulação do motor.

Modelos Perkins:

OBSERVAÇÃO Este procedimento exige duas pessoas.

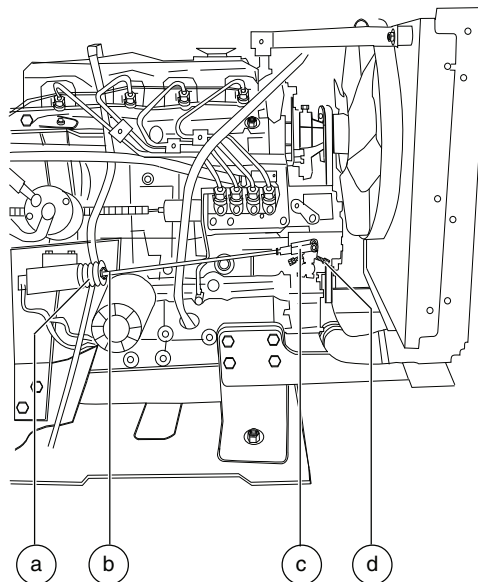
- 1 Abra a tampa da base giratória na lateral do motor.
2 Remova o pino de segurança da trava da placa de articulação do motor.

OBSERVAÇÃO Essa trava está localizada sob a placa de articulação da base giratória do motor, na extremidade do contrapeso da máquina.

- 3 Abra a trava da placa de articulação do motor e gire a placa deslocando-a para fora da máquina.
4 Conecte um tacômetro no motor. Dê a partida no motor nos controles de solo. Consulte a Seção 2, *Especificações*.

Pule para a etapa 6 se a rpm da baixa rotação estiver correta.

- 5 Solte a contraporca e gire o parafuso de regulagem da baixa rotação no sentido horário para aumentar a rpm ou no sentido anti-horário para diminuí-la. Aperte a contraporca de baixa rotação e confirme a rpm.



- a cabeçote da solenoide
b porca de regulagem de alta rotação
c barra de acoplamento
d contraporca da baixa rotação e parafuso de ajuste

- 6 Mova a chave de habilitação de função para a posição de alta rotação (símbolo do coelho). Consulte a Seção 2, *Especificações*.

Se a alta rotação estiver correta, pule a etapa de ajuste 7.

PROCEDIMENTOS DA LISTA DE VERIFICAÇÃO B

REV. C

- 7 Solte a contraporca da barra de acoplamento e depois gire a porca de regulagem da alta rotação e o cabeçote da solenoide no sentido anti-horário para aumentar a rpm, ou no sentido horário para diminuí-la. Aperte a contraporca da barra de acoplamento e verifique novamente a rpm.

OBSERVAÇÃO Verifique se a solenoide se retrai totalmente ao ativar a alta rotação.

- 8 Desloque o motor de volta à sua posição e feche a trava da placa de articulação do motor.
- 9 Coloque o pino de segurança da placa de articulação do motor.

B-10

Teste o cancelamento do controle de solo

OBSERVAÇÃO As especificações da Genie exigem que este procedimento seja executado a cada 250 horas ou trimestralmente, o que ocorrer primeiro.

O bom funcionamento do cancelamento dos controles de solo é fundamental para operar a máquina com segurança. A função de cancelamento dos controles de solo destina-se a permitir que o pessoal de solo opere a máquina com os controles de solo, independentemente de o botão vermelho de parada de emergência dos controles da plataforma estar na posição ligado ou desligado. Essa função é muito útil caso o operador que está nos controles da plataforma não consiga retornar a lança para a posição retraída.

- 1 Pressione o botão vermelho de parada de emergência da plataforma para a posição desligado.
 - 2 Dê a partida no motor nos controles de solo.
 - 3 Nos controles de solo, opere cada função da lança por um ciclo parcial.
- ☉ Resultado: todas as funções da lança devem funcionar.

REV. C

PROCEDIMENTOS DA LISTA DE VERIFICAÇÃO B

B-11

Verifique a articulação da válvula direcional de oscilação



OBSERVAÇÃO As especificações da Genie exigem que este procedimento seja executado a cada 250 horas ou trimestralmente, o que ocorrer primeiro.

OBSERVAÇÃO Realize esse teste apenas nos modelos equipados com um eixo oscilante.

A oscilação adequada do eixo é fundamental para que a máquina opere com segurança. Se a articulação da válvula direcional de oscilação não estiver funcionando corretamente, a estabilidade da máquina estará comprometida, havendo o risco de tombamento.

- 1 Remova a tampa do chassi da máquina e as tampas do eixo da extremidade do chassi da máquina não comandada pela direção.
- 2 Localize a válvula direcional de oscilação dentro do eixo não comandado pela direção e inspecione a articulação para verificar se:
 - a contraporca está bem apertada contra a barra de acoplamento;
 - os pinos do tipo U da barra de acoplamento estão instalados;
 - as cupilhas estão instaladas nos pinos do tipo U;
 - a articulação está bem conectada à válvula direcional.

B-12

Teste o autonivelamento da plataforma



OBSERVAÇÃO As especificações da Genie exigem que este procedimento seja executado a cada 250 horas ou trimestralmente, o que ocorrer primeiro.

O autonivelamento automático da plataforma pelo ciclo completo de levantamento e descida da lança é fundamental para a operação da máquina com segurança. A plataforma é mantida nivelada pelo cilindro auxiliar que opera em um circuito hidráulico fechado com o cilindro mestre localizado na base da lança.

Uma falha no autonivelamento da plataforma gera uma condição de trabalho insegura para o pessoal que opera na plataforma e no solo.

- 1 Nos controles de solo, dê a partida no motor e abaixe a lança para a posição retraída.
 - 2 Mantenha a chave de habilitação de função para um dos lados e ajuste a plataforma para que fique nivelada utilizando a chave seletora de nivelamento da plataforma.
 - 3 Levante e desça lança primária em um ciclo completo.
- ⊙ Resultado: a plataforma deve permanecer nivelada sempre dentro do intervalo de ± 5 graus.

PROCEDIMENTOS DA LISTA DE VERIFICAÇÃO B

REV. C

B-13

Teste a seleção da marcha lenta

OBSERVAÇÃO As especificações da Genie exigem que este procedimento seja executado a cada 250 horas ou trimestralmente, o que ocorrer primeiro.

Uma chave de seleção de baixa rotação em bom funcionamento é fundamental para o bom desempenho do motor e a operação da máquina com segurança. Existem duas regulagens.

Baixa rotação acionada pela chave de pé (símbolo da tartaruga) permite que o operador controle funções individuais da lança. As funções de movimento irão operar na baixa rotação, mas com desempenho reduzido.

Alta rotação acionada pela chave de pé (símbolo do coelho) deve ser utilizada para operação normal da máquina. Essa seleção ativa a alta rotação somente quando a chave de pé for pressionada.

- 1 Puxe o botão vermelho de parada de emergência para a posição ligado tanto nos controles de solo como nos controles da plataforma.
- 2 Nos controles de solo, dê a partida no motor e mova a chave de habilitação de função para a posição de alta rotação (símbolo do coelho) e mantenha-a na posição ligado.
 - ⊙ Resultado: o motor deve trocar para alta rotação.
- 3 Solte a chave de habilitação da função.
 - ⊙ Resultado: o motor deve retornar para baixa rotação.
- 4 Coloque a chave de comando na posição de controle da plataforma.

- 5 Mova a chave de controle da baixa rotação do motor para a posição de alta rotação ativada pela chave de pé (símbolo do coelho e da chave de pé).
 - ⊙ Resultado: o motor não deve alterar para alta rotação.
- 6 Pressione a chave de pé.
 - ⊙ Resultado: o motor deve trocar para alta rotação.
- 7 Mova a chave de controle da baixa rotação do motor para a posição de baixa rotação acionada pela chave de pé (símbolo da tartaruga).
 - ⊙ Resultado: o motor deve trocar para baixa rotação.

REV. C

PROCEDIMENTOS DA LISTA DE VERIFICAÇÃO B

B-14

Verifique o funcionamento da seleção de combustível - modelos Ford



OBSERVAÇÃO As especificações da Genie exigem que este procedimento seja executado a cada 250 horas ou trimestralmente, o que ocorrer primeiro.

A possibilidade de selecionar e alternar entre os combustíveis gasolina e GLP é fundamental para o funcionamento seguro da máquina. É possível fazer uma seleção de combustível independentemente de o motor estar funcionando ou não. Defeitos na troca e/ou a falha do motor na partida e no seu funcionamento, nos dois modos de combustível e em todas as velocidades de rotação, podem indicar problemas no sistema de combustível que podem evoluir para situações de risco.

OBSERVAÇÃO Realize este teste após verificar os níveis de combustível da gasolina e do GLP e aquecer o motor até a temperatura normal de funcionamento.

- 1 Nos controles da plataforma, mova a chave de seleção de combustível para gasolina e em seguida mova a chave de controle de rotação do motor para alta rotação acionada pela chave de pé (símbolo do coelho e da chave de pé).
 - 2 Dê a partida no motor nos controles da plataforma e deixe o motor funcionar em baixa rotação.
 - 3 Pressione a chave de pé e deixe o motor funcionar em alta rotação.
- ⊙ Resultado: o motor deve ligar imediatamente e funcionar suavemente em baixa e alta rotação.

- 4 Libere a chave de pé e desligue o motor pressionando o botão vermelho de emergência para a posição desligado.
 - 5 Mova a chave seletora de combustível para GLP.
 - 6 Dê a partida novamente no motor e deixe-o funcionar em baixa rotação.
 - 7 Pressione a chave de pé e deixe o motor funcionar em alta rotação.
- ⊙ Resultado: o motor deve ligar imediatamente e funcionar suavemente em baixa e alta rotação.

OBSERVAÇÃO Caso a fonte de combustível seja alternada com o motor em funcionamento, ele pode falhar momentaneamente e depois continuar a funcionar com o combustível selecionado.

B-15**Teste os freios da máquina**

OBSERVAÇÃO As especificações da Genie exigem que este procedimento seja executado a cada 250 horas ou trimestralmente, o que ocorrer primeiro.

Para que a máquina possa operar com segurança, é fundamental que os freios funcionem normalmente. A função de frenagem da máquina deve ser executada suavemente, sem solavancos, emperramento ou ruídos estranhos. Os freios hidrostáticos e de ação hidráulica independentes podem aparentar que estão funcionando normalmente quando, na verdade, não estão em plenas condições de operação.

ADVERTÊNCIA Risco de colisão. Verifique para que a máquina não esteja na configuração de roda livre ou de roda parcialmente livre. Consulte B-7, *Confirme a configuração apropriada do freio.*

OBSERVAÇÃO Selecione uma área de teste que seja firme, plana e sem obstáculos.

- 1 Trace uma linha de teste no chão para servir de referência.
- 2 Dê a partida no motor com os controles da plataforma.
- 3 Mova a chave de controle da rotação do motor para a posição alta rotação acionada pela chave de pé (símbolo do coelho e chave de pé) e desça a lança para a posição retraída.
- 4 Escolha um ponto na máquina; por exemplo, um remendo de pneu, como uma referência visual a ser usada quando do cruzamento da linha de teste.
- 5 Coloque a máquina na velocidade máxima de operação antes de chegar na linha de teste. Solte o joystick de acionamento quando seu ponto de referência na máquina cruzar a linha de teste.
- 6 Meça a distância entre a linha de teste e seu ponto de referência na máquina. Consulte a Seção 2, *Especificações.*

OBSERVAÇÃO Os freios devem ter capacidade de segurar a máquina em qualquer declive em que ela possa subir.

B-16**Teste a velocidade de operação - posição retraída**

OBSERVAÇÃO As especificações da Genie exigem que este procedimento seja executado a cada 250 horas ou trimestralmente, o que ocorrer primeiro.

O movimento apropriado da função de movimento é fundamental para a máquina operar com segurança. A função de movimento deve responder rápida e naturalmente ao comando do operador. A movimentação da máquina deve também ocorrer suavemente, sem solavancos, emperramento ou ruídos estranhos em toda a faixa de velocidade proporcionalmente controlada.

OBSERVAÇÃO Selecione uma área de teste que seja firme, plana e sem obstáculos.

- 1 Crie linhas de saída e chegada, traçando-as no chão a uma distância de 12,2 m uma da outra.
- 2 Dê a partida no motor com os controles da plataforma.
- 3 Mova a chave de controle de baixa rotação do motor para a posição alta rotação acionada pela chave de pé (símbolo do coelho e chave de pé) e desça a lança para a posição retraída.
- 4 Escolha um ponto na máquina; por exemplo, um remendo em um pneu, como uma referência visual a ser usada quando a máquina atravessar as linhas de saída e chegada.
- 5 Antes de chegar à linha de saída, coloque a máquina na máxima velocidade de operação. Comece a contar o tempo quando seu ponto de referência na máquina cruzar a linha de saída.
- 6 Continue na velocidade máxima e anote o momento em que o ponto de referência da máquina passa pela linha de chegada. Consulte a Seção 2, *Especificações.*

REV. C

PROCEDIMENTOS DA LISTA DE VERIFICAÇÃO B

B-17

Teste a velocidade de operação - posição elevada ou estendida



OBSERVAÇÃO As especificações da Genie exigem que este procedimento seja executado a cada 250 horas ou trimestralmente, o que ocorrer primeiro.

O movimento apropriado da função de movimento é fundamental para a máquina operar com segurança. A função de movimento deve responder rápida e naturalmente ao comando do operador. A movimentação da máquina deve também ocorrer suavemente, sem solavancos, emperramento ou ruídos estranhos em toda a faixa de velocidade proporcionalmente controlada.

OBSERVAÇÃO Selecione uma área de teste que seja firme, plana e sem obstáculos.

- 1 Crie linhas de saída e chegada, traçando-as no chão a uma distância de 12,2 m uma da outra.
- 2 Dê a partida no motor com os controles da plataforma.
- 3 Mova a chave de seleção de baixa rotação para a posição de alta rotação ativada pela chave de pé (símbolo do coelho e da chave de pé).
- 4 Pressione a chave de pé e eleve a lança primária acima da posição horizontal.
- 5 Escolha um ponto na máquina; por exemplo, um remendo em um pneu, como uma referência visual a ser usada quando a máquina atravessar as linhas de saída e chegada.
- 6 Antes de chegar à linha de saída, coloque a máquina na máxima velocidade de operação. Comece a contar o tempo quando seu ponto de referência na máquina cruzar a linha de saída.
- 7 Continue na velocidade máxima e anote o momento em que o ponto de referência da máquina passa pela linha de chegada. Consulte a Seção 2, *Especificações*.
- 8 Desça a lança até a posição retraída e estenda a lança 30 cm.
- 9 Escolha um ponto na máquina; por exemplo, um remendo em um pneu, como uma referência visual a ser usada quando a máquina atravessar as linhas de saída e chegada.
- 10 Antes de chegar à linha de saída, coloque a máquina na máxima velocidade de operação. Comece a contar o tempo quando seu ponto de referência na máquina cruzar a linha de saída.
- 11 Continue na velocidade máxima e anote o momento em que o ponto de referência da máquina passa pela linha de chegada. Consulte a Seção 2, *Especificações*.

PROCEDIMENTOS DA LISTA DE VERIFICAÇÃO B

REV. C

B-18

Teste o kit de alarme (se instalado)

OBSERVAÇÃO As especificações da Genie exigem que este procedimento seja executado a cada 250 horas ou trimestralmente, o que ocorrer primeiro.

O kit de alarme inclui:

- Alarme de movimento
- Alarme de descida
- Sinalizador pisca-pisca

Alarmes e um sinalizador são instalados para alertar operadores e pessoal de solo da proximidade e do movimento da máquina. O conjunto de alarmes está instalado nas tampas da base giratória.

OBSERVAÇÃO Os alarmes e o sinalizador operam com o motor funcionando ou desligado.

- 1 Gire a chave de comando para controle de solo e puxe o botão vermelho de parada de emergência para a posição ligado tanto no controle de solo como no da plataforma.
 - ⊙ Resultado: o sinalizador pisca-pisca deve estar aceso e piscando.
- 2 Mova a chave seletora de habilitação de função para um dos lados e acione a chave seletora da lança primária para a posição abaixada, segure-a por um momento e depois solte-a.
 - ⊙ Resultado: o alarme de descida deve soar quando a chave for mantida abaixada.
- 3 Mova a chave seletora de habilitação de função para um dos lados e acione a chave seletora da lança secundária para a posição abaixada, segure-a por um momento e depois solte-a.
 - ⊙ Resultado: o alarme de descida deve soar quando a chave for mantida abaixada.
- 4 **Z-45/25J:** mova a chave seletora de habilitação de função para um dos lados e acione a chave seletora do jib para a posição abaixada, segure-a por um momento e depois solte-a.
 - ⊙ Resultado: o alarme de descida deve soar quando a chave for mantida abaixada.
- 5 Coloque a chave de comando na posição de controle da plataforma.
 - ⊙ Resultado: o sinalizador pisca-pisca deve estar ligado e piscando.
- 6 Pressione a chave de pé. Mova a alavanca de controle da lança primária para a posição abaixada, segure-a por alguns instantes e depois solte-a.
 - ⊙ Resultado: o alarme de descida deve soar quando a alavanca de controle for mantida abaixada.
- 7 Pressione a chave de pé. Mova a alavanca de controle da lança secundária para a posição abaixada, segure-a por alguns instantes e depois solte-a.
 - ⊙ Resultado: o alarme de descida deve soar quando a alavanca de controle for mantida abaixada.
- 8 **Z-45/25J:** pressione a chave de pé. Acione a chave seletora do jib para a posição abaixada, segure-a por alguns instantes e depois solte-a.
 - ⊙ Resultado: o alarme de descida deve soar quando a chave for mantida abaixada.
- 9 Pressione a chave de pé. Mova a alavanca de controle de movimento deslocando-a do centro, segure-a por alguns instantes e depois solte-a. Mova a alavanca de controle de movimento deslocando-a do centro na direção oposta, segure-a por alguns instantes e depois solte-a.
 - ⊙ Resultado: o alarme de movimento deverá soar quando a alavanca de controle de movimento for deslocada do centro para qualquer direção.

REV. C

PROCEDIMENTOS DA LISTA DE VERIFICAÇÃO B

B-19**Análise o óleo hidráulico**

OBSERVAÇÃO As especificações da Genie exigem que este procedimento seja executado a cada 250 horas ou trimestralmente, o que ocorrer primeiro.

A troca ou teste do óleo hidráulico é fundamental para um bom desempenho e maior vida útil da máquina. A tela de sucção obstruída e o óleo sujo podem fazer com que a máquina tenha um mau desempenho e o seu uso contínuo pode provocar danos aos componentes. Em condições de extrema sujeira, pode haver a necessidade de trocas de óleo mais frequentes. Para especificações do óleo hidráulico, consulte a Seção 2, *Especificações*.

OBSERVAÇÃO Antes de trocar o óleo hidráulico, este pode ser testado por um distribuidor quanto aos níveis específicos de contaminação para verificar se a troca é mesmo necessária. **Se o óleo hidráulico não for trocado quando for feita a inspeção bienal, teste-o trimestralmente. Quando o óleo não passar no teste, troque-o.** Consulte o item E-1, *Teste ou troque o óleo hidráulico*.

B-20**Inspeção os sistemas de ventilação das tampas do tanque de combustível e de óleo hidráulico**

OBSERVAÇÃO A Genie exige que este procedimento seja executado a cada 250 horas ou trimestralmente, o que ocorrer primeiro. Execute este procedimento com mais frequência se o ambiente tiver muita poeira.

Tampas de combustível e do tanque de óleo hidráulico com o respiro livre de obstruções são fundamentais para o bom desempenho e aumento da vida útil da máquina. Uma tampa do tanque suja ou entupida pode fazer com que a máquina tenha um mau desempenho e, se usada continuamente, pode provocar danos nos componentes. Em condições de extrema sujeira, as tampas podem precisar ser inspecionadas com mais frequência.

PERIGO Risco de explosão e de incêndio. Os combustíveis do motor são inflamáveis. Execute este procedimento em uma área aberta e bem ventilada, longe de aquecedores, faíscas, chamas e cigarros acesos. Tenha sempre um extintor de incêndio aprovado em local de fácil acesso.

OBSERVAÇÃO Execute este procedimento com o motor desligado.

- 1 Retire a tampa do tanque de combustível.
- 2 Verifique se a ventilação é adequada.
- ⊙ Resultado: o ar passa pela tampa do tanque de combustível. Vá para a etapa 4.
- ⊗ Resultado: se o ar não passar, limpe ou substitua a tampa. Vá para a etapa 3.

OBSERVAÇÃO Durante a verificação da ventilação positiva na tampa do tanque, o ar deve passar livremente pela tampa.

PROCEDIMENTOS DA LISTA DE VERIFICAÇÃO B

REV. C

- 3 Lave com cuidado o sistema de ventilação da tampa usando um solvente suave. Seque usando ar comprimido com baixa pressão. Repita este procedimento a partir da etapa 2.
- 4 Instale a tampa do tanque de combustível no tanque.
- 5 Remova a tampa do respiro do tanque de óleo hidráulico.
- 6 Verifique se a ventilação é adequada.
- ☉ Resultado: o ar passa pela tampa do tanque de combustível. Vá para a etapa 8.
- ☒ Resultado: se o ar não passar, limpe ou substitua a tampa. Vá para a etapa 7.

OBSERVAÇÃO Durante a verificação da ventilação positiva na tampa do tanque, o ar deve passar livremente pela tampa.

- 7 Lave com cuidado o sistema de ventilação da tampa usando um solvente suave. Seque usando ar comprimido com baixa pressão. Repita este procedimento a partir da etapa 6.
- 8 Instale a tampa do respiro no tanque de óleo hidráulico.

B-21 Substitua o elemento do filtro de combustível - modelos Perkins



OBSERVAÇÃO As especificações do motor exigem que este procedimento seja executado a cada 250 horas ou trimestralmente, o que ocorrer primeiro.

A troca do elemento do filtro de combustível diesel é fundamental para um bom desempenho e aumento da vida útil do motor. Um filtro sujo ou entupido pode fazer com que o motor tenha um mau desempenho e, se usado continuamente, pode provocar danos aos componentes. Em condições de extrema sujeira, o filtro pode precisar ser trocado com mais frequência.

PERIGO Risco de explosão e de incêndio. Os combustíveis do motor são inflamáveis. Execute este procedimento em uma área aberta e bem ventilada, longe de aquecedores, faíscas, chamas e cigarros acesos. Tenha sempre um extintor de incêndio aprovado em local de fácil acesso.

OBSERVAÇÃO Execute este procedimento com o motor desligado.

- 1 Remova o pino de segurança da trava da placa de articulação do motor.

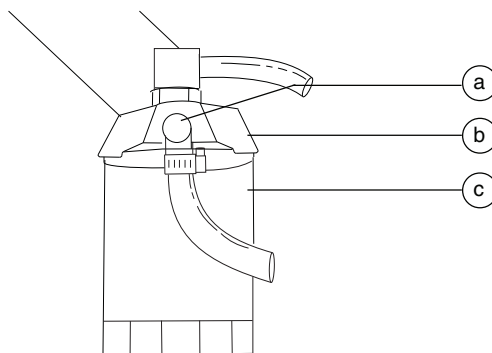
OBSERVAÇÃO Essa trava está localizada sob a placa de articulação da base giratória do motor, na extremidade do contrapeso da máquina.

- 2 Abra a trava da placa de articulação do motor e gire a placa deslocando-a para fora da máquina.

REV. C

PROCEDIMENTOS DA LISTA DE VERIFICAÇÃO B

- 3 Limpe completamente as superfícies externas do conjunto do filtro de combustível.
- 4 Coloque um recipiente adequado sob o elemento do filtro de combustível.
- 5 Desconecte e tampe a linha de combustível da bomba de combustível para o elemento do filtro de combustível.

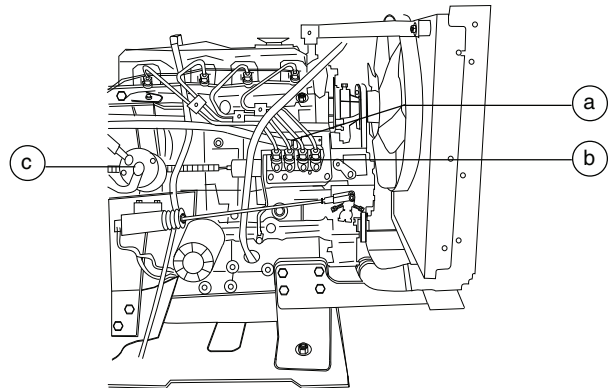


- a linha de combustível
- b cabeça do filtro
- c elemento do filtro de combustível

- 6 Remova o elemento do filtro de combustível com uma chave adequada.
- 7 Aplique uma fina camada de combustível no anel de vedação do novo elemento do filtro de combustível.
- 8 Instale o novo elemento do filtro de combustível e aperte-o com firmeza com as mãos. Limpe todo o resíduo de combustível que tenha respingado no procedimento de instalação.
- 9 Use um marcador de tinta indelével para escrever a data e o número de horas do horímetro no alojamento do filtro de combustível.

Escorve o sistema de combustível:

- 10 Afrouxe o bujão de respiro na parte superior da bomba de injeção de combustível.



- a bujão de respiro
- b bomba de injeção de combustível
- c bomba de elevação de combustível

- 11 Opere a alavanca de escorva ou botão de escorva (se equipado) da bomba de elevação de combustível até que combustível, sem ar, saia pelo bujão de respiro. Aperte o bujão de respiro.
- 12 Limpe todo o resíduo de combustível que tenha respingado no procedimento.
- 13 Opere o motor de partida por intervalos de 15 segundos até o motor dar a partida.

OBSERVAÇÃO É importante deixar o motor de partida esfriar por 30 segundos entre cada intervalo de operação de 15 segundos.

OBSERVAÇÃO Se o motor funcionar corretamente por curto tempo e depois parar ou funcionar de modo irregular, verifique se há ar no sistema de combustível. Se houver ar no sistema de combustível, é provável que haja um vazamento no lado de baixa pressão do sistema.

B-22 Execute a manutenção no motor - modelos Perkins



OBSERVAÇÃO As especificações do motor exigem que este procedimento seja executado a cada 250 horas.

A manutenção correta, seguindo a programação de manutenção do fabricante do motor, é fundamental para um bom desempenho e aumento da vida útil do motor. Deixar de executar os procedimentos de manutenção pode prejudicar o desempenho do motor e causar danos aos componentes.

Procedimentos necessários de manutenção e mais informações sobre o motor estão disponíveis no *Manual de operação Perkins Série 400* (Núm. de peça Perkins: TPD 1443S).

Manual de operação Perkins Série 400
Núm. de peça Genie 94890

B-23 Substitua o elemento do filtro de ar - modelos Ford



OBSERVAÇÃO As especificações do motor exigem que este procedimento seja executado a cada 400 horas.

Para um bom desempenho e maior vida útil é fundamental manter o filtro de ar do motor em boas condições. Deixar de executar esse procedimento pode prejudicar o desempenho do motor e causar danos aos componentes.

OBSERVAÇÃO Execute esse procedimento com o motor desligado.

- 1 Localize o conjunto de filtro de ar do motor.
- 2 Solte as travas da tampa da extremidade do tubo do filtro de ar. Remova a tampa da extremidade.
- 3 Retire e descarte o elemento do filtro.
- 4 Limpe a parte interna do tubo e a tampa da extremidade com um pano úmido.
- 5 Instale o novo elemento do filtro.
- 6 Instale a tampa da extremidade do tubo do filtro de ar e prenda as travas da tampa da extremidade.

OBSERVAÇÃO Verifique se a válvula de descarga está apontando para baixo quando a tampa é instalada.

REV. C

PROCEDIMENTOS DA LISTA DE VERIFICAÇÃO B

B-24**Execute a manutenção no motor - modelos Ford****OBSERVAÇÃO**

As especificações do motor exigem que este procedimento seja executado a cada 400 horas.

A manutenção correta, seguindo a programação de manutenção do fabricante do motor, é fundamental para um bom desempenho e aumento da vida útil do motor. Deixar de executar os procedimentos de manutenção pode prejudicar o desempenho do motor e causar danos aos componentes.

Procedimentos necessários de manutenção e mais informações sobre o motor estão disponíveis no *Manual do operador Ford LRG-425 EFI* (Núm. de peça Ford: FPP 194-302) OU no *Manual do operador Ford DSG-423 EFI* (Núm. de peça EDI: 1060020).

Manual do operador Ford LRG-425 EFI	
Núm. de peça Genie	84792
Manual do operador Ford DSG-423 EFI	
Núm. de peça Genie	119488

Procedimentos da lista de verificação C

REV. D

C-1

Execute a manutenção no motor - modelos Deutz



OBSERVAÇÃO

As especificações do motor Deutz exigem que este procedimento seja executado a cada 500 horas.

A manutenção correta, seguindo a programação de manutenção do fabricante do motor, é fundamental para um bom desempenho e aumento da vida útil do motor. Deixar de executar os procedimentos de manutenção pode prejudicar o desempenho do motor e causar danos aos componentes.

Procedimentos necessários de manutenção e mais informações sobre o motor estão disponíveis no *Manual de operação Deutz FL 2011* (Núm. de peça Deutz: 0297-9929).

Manual de operação Deutz FL 2011

Núm. de peça Genie

84794

Para acessar o motor:

- 1 Remova o pino de segurança da trava da placa de articulação do motor.

OBSERVAÇÃO

Essa trava está localizada sob a placa de articulação da base giratória do motor, na extremidade do contrapeso da máquina.

- 2 Abra a trava da placa de articulação do motor e gire a placa deslocando-a para fora da máquina.

C-2

Engraxe o mecanismo de sobrecarga da plataforma (se equipado)



OBSERVAÇÃO

As especificações da Genie exigem que este procedimento seja executado a cada 500 horas ou semestralmente, o que ocorrer primeiro. Execute este procedimento com mais frequência se o ambiente tiver muita poeira.

A aplicação de lubrificação no mecanismo de sobrecarga da plataforma é fundamental para a operação segura da máquina. O uso contínuo do mecanismo de sobrecarga da plataforma mal engraxado pode resultar na não detecção de uma condição de sobrecarga da plataforma pelo sistema e resultará em danos aos componentes.

- 1 Localize as conexões de engraxamento em cada pino de articulação do conjunto de sobrecarga da plataforma.
- 2 Bombeie graxa completamente dentro de cada conexão de engraxamento.

Especificação da graxa

Graxa Chevron Ultra-duty, EP NLGI 2 (à base de lítio) ou equivalente

REV. D

PROCEDIMENTOS DA LISTA DE VERIFICAÇÃO C

C-3

Teste o mecanismo de sobrecarga da plataforma (se equipado)



OBSERVAÇÃO

As especificações da Genie exigem que este procedimento seja executado a cada 500 horas ou semestralmente, o que ocorrer primeiro.

É fundamental para a segurança na operação da máquina, testar regularmente o sistema de sobrecarga da plataforma. O uso contínuo do sistema de sobrecarga da plataforma funcionando inadequadamente pode resultar na não detecção de uma condição de sobrecarga da plataforma pelo sistema. A estabilidade da máquina pode ser comprometida resultando em tombamento da máquina.

O sistema de sobrecarga da máquina é projetado para detectar uma plataforma sobrecarregada e evitar a operação da máquina sempre que a máquina é ligada. Quando ativado, o sistema suspende todas as operações normais da lança, dando avisos visuais e sonoros ao operador.

Os modelos equipados com a opção de sobrecarga da plataforma são fornecidos com componentes adicionais da máquina: um subconjunto de suporte da plataforma com ação de mola ajustável, uma chave limitadora, um módulo eletrônico que recebe o sinal de sobrecarga e interrompe a alimentação e uma indicação de advertência sonora/visual para alertar o operador da sobrecarga.

O subconjunto de suporte da plataforma usa dois braços de suporte de carga que são opostos em uma articulação em forma de paralelogramo completo. Isso isola as cargas da plataforma em um estado de tesoura ou estado vertical, que se transforma em uma carga de compressão. Uma mola na articulação em forma de paralelogramo suporta esta carga de compressão pura independentemente de onde a carga está colocada na plataforma.

Conforme é adicionada carga na plataforma, a mola é comprimida até que, quando a plataforma fica sobrecarregada, o braço inferior entra em contato com uma chave limitadora o que aciona o sinal de sobrecarga. Quando corretamente ajustado, o sistema de sobrecarga da plataforma desativará a operação normal da lança quando a capacidade da plataforma for atingida.

OBSERVAÇÃO

Execute este procedimento com a máquina em uma superfície firme e nivelada.

- 1 Coloque a chave de comando na posição de controle da plataforma. Dê partida no motor e nivele a plataforma.
- 2 Determine a capacidade máxima da plataforma. Consulte a placa de número de série da máquina.
- 3 Remova todo peso, ferramentas e acessórios da plataforma.

OBSERVAÇÃO

Deixar de remover todo o peso, ferramentas e acessórios da plataforma resultará em um teste impreciso.

PROCEDIMENTOS DA LISTA DE VERIFICAÇÃO C

REV. D

4 Usando um dispositivo de elevação adequado, coloque um peso de teste igual à capacidade disponível nos locais mostrados. Consulte a Ilustração 1.

⊙ Resultado: as lâmpadas indicadoras de sobrecarga da plataforma devem estar desligadas tanto nos controles de solo como nos controles da plataforma e o alarme não deve soar.

⊗ Resultado: as lâmpadas indicadoras de sobrecarga da plataforma estão ligadas e o alarme está soando. Calibre o sistema de sobrecarga da plataforma. Consulte o Procedimento de reparo 2-3, *Como calibrar o sistema de sobrecarga da plataforma (se equipado)*.

5 Mova cuidadosamente o peso de teste para cada local restante. Consulte a Ilustração 1.

⊙ Resultado: as lâmpadas indicadoras de sobrecarga da plataforma devem estar desligadas tanto nos controles de solo como nos controles da plataforma e o alarme não deve soar.

⊗ Resultado: as lâmpadas indicadoras de sobrecarga da plataforma estão ligadas e o alarme está soando. Calibre o sistema de sobrecarga da plataforma. Consulte o Procedimento de reparo 2-3, *Como calibrar o sistema de sobrecarga da plataforma (se equipado)*.

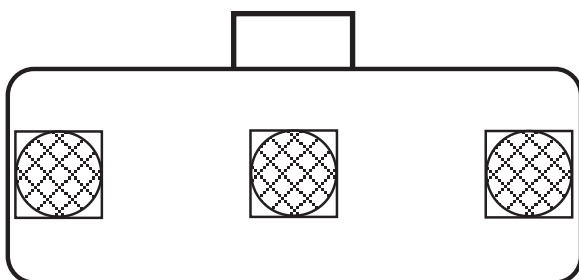


Ilustração 1

6 Usando um dispositivo de elevação adequado, coloque um peso adicional de 23 kg sobre a plataforma.

⊙ Resultado: o alarme deve soar. As lâmpadas indicadoras de sobrecarga devem estar piscando tanto no controle de solo como no controle da plataforma.

⊗ Resultado: o alarme não soa e as lâmpadas indicadoras de sobrecarga não estão piscando. Calibre o sistema de sobrecarga da plataforma. Consulte o Procedimento de reparo 2-3, *Como calibrar o sistema de sobrecarga da plataforma (se equipado)*.

OBSERVAÇÃO Pode haver um atraso de 2 segundos antes de as lâmpadas indicadoras de sobrecarga piscarem e o alarme soar.

7 Mova cuidadosamente os pesos de teste para cada local restante na plataforma. Consulte a Ilustração 1.

⊙ Resultado: o alarme deve soar. As lâmpadas indicadoras de sobrecarga devem estar piscando tanto no controle de solo como no controle da plataforma.

⊗ Resultado: o alarme não soa e as lâmpadas indicadoras de sobrecarga não estão piscando. Calibre o sistema de sobrecarga da plataforma. Consulte o Procedimento de reparo 2-3, *Como calibrar o sistema de sobrecarga da plataforma (se equipado)*.

OBSERVAÇÃO Pode haver um atraso de 2 segundos antes de as lâmpadas indicadoras de sobrecarga piscarem e o alarme soar.

REV. D

PROCEDIMENTOS DA LISTA DE VERIFICAÇÃO C

- 8 Teste todas as funções da máquina com os controles da plataforma.
- ⊙ Resultado: nenhuma das funções de controle da plataforma deve funcionar.
- 9 Coloque a chave de comando na posição de controle de solo.
- 10 Teste todas as funções da máquina com os controles de solo.
- ⊙ Resultado: nenhuma das funções de controle de solo deve funcionar.
- 11 Acione a chave seletora de alimentação auxiliar.

OBSERVAÇÃO O motor irá desligar quando a alimentação auxiliar é acionada.

- 12 Usando a alimentação auxiliar, teste todas as funções da máquina com os controles de solo.
- ⊙ Resultado: todas as funções de controle de solo devem funcionar.
- 13 Usando um dispositivo de elevação adequado, eleve o peso de teste adicional da plataforma.
- ⊙ Resultado: as lâmpadas indicadoras de sobrecarga da plataforma devem desligar tanto nos controles de solo como nos controles da plataforma e o alarme não deve soar.

OBSERVAÇÃO Pode haver um atraso de 2 segundos antes que as lâmpadas indicadoras de sobrecarga desliguem e o alarme pare.

- 14 Ligue o motor e teste todas as funções da máquina com os controles de solo.
- ⊙ Resultado: todas as funções de controle de solo devem funcionar normalmente.

- 15 Coloque a chave de comando na posição de controle da plataforma.
- 16 Teste todas as funções da máquina com os controles da plataforma.
- ⊙ Resultado: todas as funções de controle da plataforma devem funcionar.

OBSERVAÇÃO Se o sistema de sobrecarga da plataforma não estiver funcionando corretamente, Consulte o Procedimento de reparo 2-3, *Como calibrar o sistema de sobrecarga da plataforma (se equipado)*.

- 17 Usando um dispositivo de elevação adequado, remova os pesos de teste restantes da plataforma.

C-4 Substitua o filtro de combustível/separador de água - modelos Perkins



OBSERVAÇÃO As especificações da Genie exigem que este procedimento seja executado a cada 500 horas ou semestralmente, o que ocorrer primeiro.

A substituição regular do filtro de combustível/separador de água é fundamental para um bom desempenho do motor. Deixar de executar esse procedimento pode prejudicar o desempenho do motor e/ou causar partida difícil, e o uso contínuo pode resultar em danos aos componentes. Em condições de extrema sujeira, pode haver a necessidade de execução mais frequente deste procedimento.

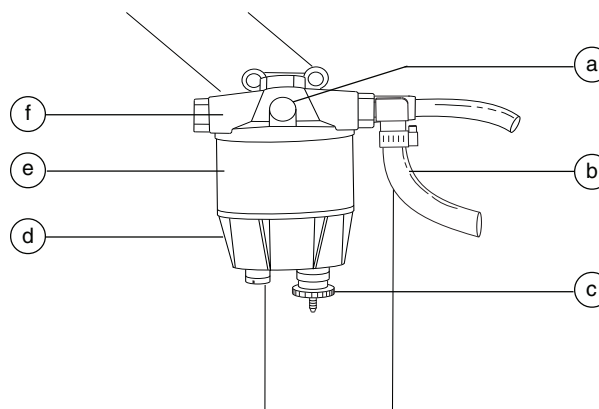
PERIGO Risco de explosão e de incêndio. Os combustíveis do motor são inflamáveis. Execute este procedimento em uma área aberta e bem ventilada, longe de aquecedores, faíscas, chamas e cigarros acesos. Tenha sempre um extintor de incêndio aprovado em local de fácil acesso.

OBSERVAÇÃO Execute este procedimento com o motor desligado.

- 1 Use óculos e roupas de proteção.
- 2 Abra a tampa da base giratória na lateral do motor.
- 3 Remova o pino de segurança da trava da placa de articulação do motor.

OBSERVAÇÃO Essa trava está localizada sob a placa de articulação da base giratória do motor, na extremidade do contrapeso da máquina.

- 4 Abra a trava da placa de articulação do motor e gire a placa deslocando-a para fora da máquina.
- 5 Localize o filtro de combustível/separador de água, montado no suporte de montagem traseiro do motor.
- 6 Desconecte e tampe a mangueira de abastecimento de combustível do tanque de combustível para o filtro de combustível/separador de água.
- 7 Afrouxe o bujão de respiro localizado no cabeçote do filtro de combustível/separador de água.



- a bujão de respiro
- b linha de combustível principal
- c bujão de drenagem
- d prato do filtro
- e elemento do filtro
- f cabeça do separador

- 8 Coloque um recipiente adequado sob o prato do filtro. Afrouxe o bujão de drenagem localizado na parte inferior do prato. Drene completamente o combustível.
- 9 Gire o prato do filtro no sentido anti-horário e remova-o do elemento.

REV. D

PROCEDIMENTOS DA LISTA DE VERIFICAÇÃO C

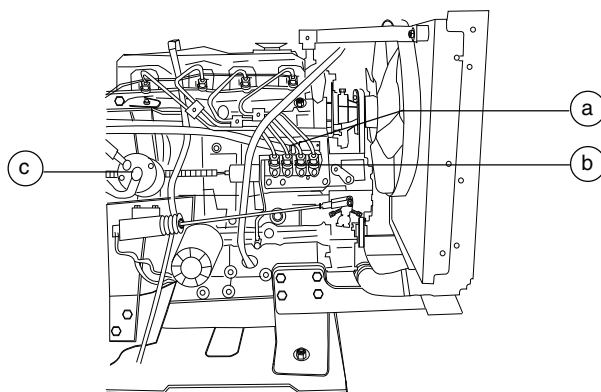
- 10 Gire o elemento do filtro no sentido anti-horário e remova-o da cabeça do filtro.
- 11 Instale o prato no novo elemento do filtro.
- 12 Aplique uma fina camada de óleo na vedação do elemento. Instale o conjunto do filtro/prato na cabeça do filtro. Aperte o bujão de drenagem e bujão de respiro.

CUIDADO Risco de danos aos componentes. O bujão de drenagem e o bujão de respiro podem ser danificados se forem apertados excessivamente.

- 13 Limpe todo o resíduo de diesel que tenha respingado no procedimento.
- 14 Instale a mangueira alimentação de combustível entre o tanque de combustível e o filtro de combustível/separador de água. Aperte a braçadeira.
- 15 Use um marcador de tinta indelével para escrever a data e o número de horas do horímetro no alojamento do elemento do filtro.

Escorve o sistema de combustível:

- 16 Afrouxe o bujão de respiro na parte superior da bomba de injeção de combustível.



- a bujão de respiro
- b bomba de injeção de combustível
- c bomba de elevação de combustível

- 17 Opere a alavanca de escorva ou botão de escorva (se equipado) da bomba de elevação de combustível até que combustível, sem ar, saia pelo bujão de respiro. Aperte o bujão de respiro.
- 18 Limpe todo o resíduo de combustível que tenha respingado no procedimento.
- 19 Opere o motor de partida por intervalos de 15 segundos até o motor dar a partida.

OBSERVAÇÃO É importante deixar o motor de partida esfriar por 30 segundos entre cada intervalo de operação de 15 segundos.

OBSERVAÇÃO Se o motor funcionar corretamente por curto tempo e depois parar ou funcionar de modo irregular, verifique se há ar no sistema de combustível. Se houver ar no sistema de combustível, é provável que haja um vazamento no lado de baixa pressão do sistema.

- 20 Desloque o motor de volta à sua posição e feche a trava da placa de articulação do motor.
- 21 Coloque o pino de segurança da placa de articulação do motor.

C-5 Substitua o elemento do filtro de ar - modelos Deutz e Perkins



OBSERVAÇÃO As especificações da Genie exigem que este procedimento seja executado a cada 500 horas ou semestralmente, o que ocorrer primeiro.

Para um bom desempenho e maior vida útil é fundamental manter o filtro de ar do motor em boas condições. Deixar de executar esse procedimento pode prejudicar o desempenho do motor e causar danos aos componentes.

OBSERVAÇÃO Execute esse procedimento com o motor desligado.

- 1 Localize o conjunto de filtro de ar do motor.
- 2 Solte as travas da tampa da extremidade do tubo do filtro de ar. Remova a tampa da extremidade.
- 3 Retire e descarte o elemento do filtro.
- 4 Limpe a parte interna do tubo e a tampa da extremidade com um pano úmido.
- 5 Instale o novo elemento do filtro.
- 6 Instale a tampa da extremidade do tubo do filtro de ar e prenda as travas da tampa da extremidade.

OBSERVAÇÃO Verifique se a válvula de descarga está apontando para baixo quando a tampa é instalada.

C-6 Execute a manutenção no motor - modelos Perkins



OBSERVAÇÃO As especificações do motor exigem que este procedimento seja executado a cada 600 horas.

A manutenção correta, seguindo a programação de manutenção do fabricante do motor, é fundamental para um bom desempenho e aumento da vida útil do motor. Deixar de executar os procedimentos de manutenção pode prejudicar o desempenho do motor e causar danos aos componentes.

Procedimentos necessários de manutenção e mais informações sobre o motor estão disponíveis no *Manual de operação Perkins Série 400* (Núm. de peça Perkins: TPD 1443S).

Manual de operação Perkins Série 400

Núm. de peça Genie 94890

Para acessar o motor:

- 1 Remova o pino de segurança da trava da placa de articulação do motor.

OBSERVAÇÃO Essa trava está localizada sob a placa de articulação da base giratória do motor, na extremidade do contrapeso da máquina.

- 2 Abra a trava da placa de articulação do motor e gire a placa deslocando-a para fora da máquina.

REV. D

PROCEDIMENTOS DA LISTA DE VERIFICAÇÃO C

C-7**Execute a manutenção no motor - modelos Ford**

OBSERVAÇÃO As especificações do motor exigem que este procedimento seja executado a cada 800 horas.

A manutenção correta, seguindo a programação de manutenção do fabricante do motor, é fundamental para um bom desempenho e aumento da vida útil do motor. Deixar de executar os procedimentos de manutenção pode prejudicar o desempenho do motor e causar danos aos componentes.

Procedimentos necessários de manutenção e mais informações sobre o motor estão disponíveis no *Manual do operador Ford LRG-425 EFI* (Núm. de peça Ford: FPP 194-302) OU no *Manual do operador Ford DSG-423 EFI* (Núm. de peça EDI: 1060020).

Manual do operador Ford LRG-425 EFI	
Núm. de peça Genie	84792

Manual do operador Ford DSG-423 EFI	
Núm. de peça Genie	119488

Para acessar o motor:

- 1 Remova o pino de segurança da trava da placa de articulação do motor.

OBSERVAÇÃO Essa trava está localizada sob a placa de articulação da base giratória do motor, na extremidade do contrapeso da máquina.

- 2 Abra a trava da placa de articulação do motor e gire a placa deslocando-a para fora da máquina.

Procedimentos da lista de verificação D

REV. D

D-1

Verifique os coxins da lança



OBSERVAÇÃO As especificações da Genie exigem que este procedimento seja executado a cada 1.000 horas ou anualmente, o que ocorrer primeiro.

A manutenção dos coxins da lança em boas condições é fundamental para a máquina operar com segurança. Os coxins são colocados nas superfícies do tubo da lança para proporcionar um apoio de baixo atrito e substituível entre as partes móveis. O uso prolongado de coxins gastos ou com calços incorretos pode resultar em danos aos componentes e em condições inseguras de operação.

- 1 Meça cada coxim. Substitua os coxins quando atingir a espessura mínima permitida. Se o coxim ainda estiver dentro da especificação, calce conforme necessário para obter uma folga mínima sem emperrar.
- 2 Estenda e retraia a lança primária em toda a extensão de seu curso, para verificar a existência de pontos mais apertados que podem fazê-la emperrar ou raspar.

OBSERVAÇÃO Mantenha sempre o paralelismo entre os tubos internos e externos da lança.

Especificações do coxim da lança primária	Mínimo
Coxins superior, inferior e lateral (extremidade da lança da plataforma)	15,9 mm
Coxins lateral e inferior (extremidade da articulação da lança)	12,7 mm
Coxins superiores (extremidade da articulação da lança)	15,9 mm

D-2

Verifique os parafusos do mancal de rotação da base giratória



OBSERVAÇÃO As especificações da Genie exigem que este procedimento seja executado a cada 1.000 horas ou anualmente, o que ocorrer primeiro.

É fundamental para a operação da máquina manter o torque correto dos parafusos do mancal da base giratória. O torque incorreto dos parafusos pode resultar em condições inseguras de operação e em danos aos componentes.

- 1 Eleve a lança secundária e coloque um calço de segurança nas hastes do cilindro de elevação. Baixe com cuidado a lança até o calço de segurança do cilindro de elevação.

ADVERTÊNCIA Risco de esmagamento. Mantenha as mãos longe do cilindro e de todas as partes móveis ao abaixar a lança.

OBSERVAÇÃO O calço de segurança do cilindro de elevação pode ser fornecido pelo serviço de assistência técnica da Genie Industries.

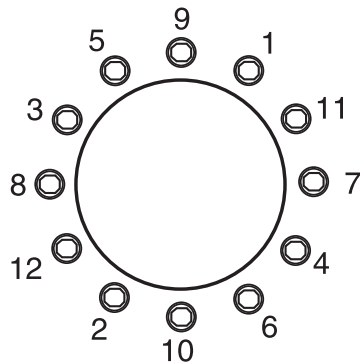
- 2 Desligue o motor.
- 3 Remova o pino de segurança da trava da placa de articulação do motor.

OBSERVAÇÃO Essa trava está localizada sob a placa de articulação da base giratória do motor, na extremidade do contrapeso da máquina.

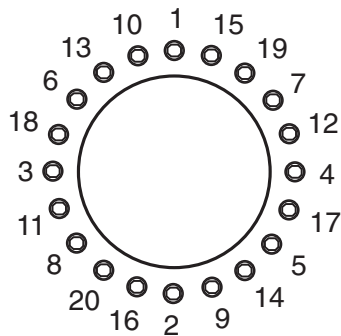
REV. D

PROCEDIMENTOS DA LISTA DE VERIFICAÇÃO D

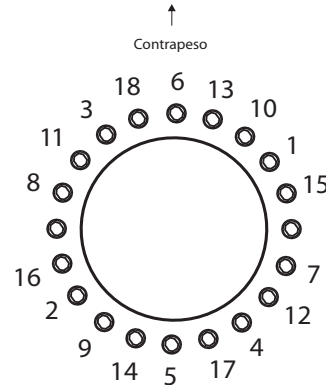
- 4 Abra a trava da placa de articulação do motor e gire a placa deslocando-a para fora da máquina.
- 5 Remova os elementos de fixação da tampa central da base giratória. Remova a tampa central da base giratória da máquina.
- 6 Assegure que cada parafuso de fixação da base giratória seja apertado na sequência conforme a especificação. Consulte a Seção 2, *Especificações*.



Sequência de torque dos parafusos (modelos anteriores ao número de série 23332)



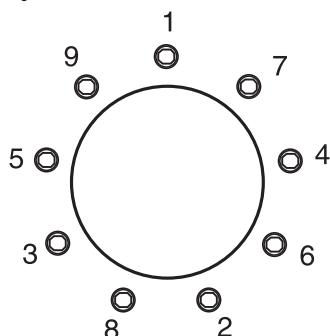
Sequência de torque dos parafusos (do número de série 23332 a 27000)



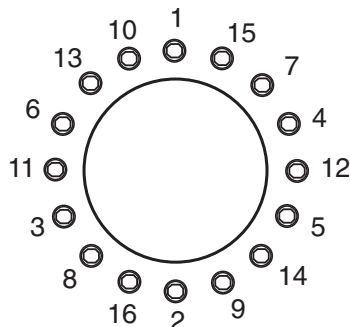
Sequência de torque dos parafusos (modelos posteriores ao número de série 27000)

- 7 Ligue o motor a partir dos controles de solo.
- 8 Eleve a lança secundária e remova os calços de segurança.
- 9 Desça a lança até a posição retraída.
- 10 Remova as tampas do chassi da máquina dos lados das rodas comandadas e não comandadas pela direção.
- 11 Remova os elementos de fixação da tampa do chassi inferior da máquina de dentro do chassi da máquina (se equipado).
- 12 Remova a tampa do chassi inferior para obter acesso aos parafusos inferiores do mancal da base giratória sob o chassi da máquina.

13 Assegure que cada parafuso inferior de fixação da base giratória sob o chassi da máquina seja apertado na sequência conforme a especificação. Consulte a Seção 2, *Especificações*.



Sequência de torque dos parafusos
(modelos anteriores ao número de série 23332)



Sequência de torque dos parafusos
(modelos posteriores ao número de série 23331)

D-3 Verifique se há desgaste do mancal da base giratória



OBSERVAÇÃO As especificações da Genie exigem que este procedimento seja executado a cada 1.000 horas ou anualmente, o que ocorrer primeiro.

A inspeção periódica do desgaste do mancal da base giratória é fundamental para a operação segura, o bom desempenho e maior vida útil da máquina. O uso prolongado de um mancal da base giratória gasto pode resultar em condições inseguras de operação, resultando em acidentes fatais ou acidentes pessoais graves e em danos aos componentes.

OBSERVAÇÃO Execute este procedimento com a máquina em uma superfície firme, nivelada e com a lança na posição retraída.

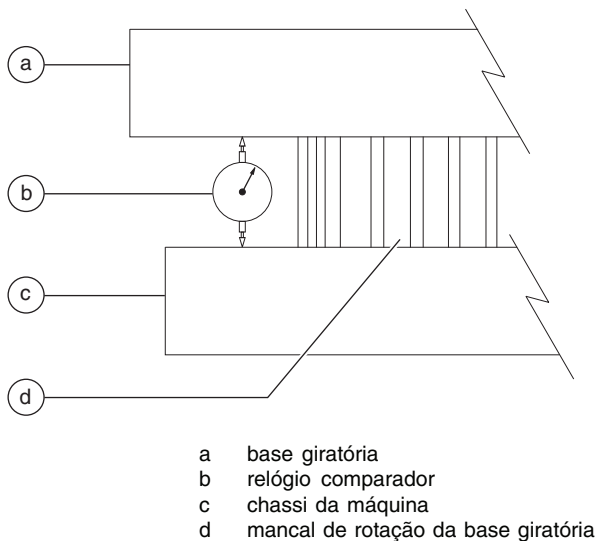
- 1 Engraxe o mancal da base giratória. Consulte A-9, *Engraxe o mancal de rotação da base giratória e a engrenagem de rotação*.
- 2 Aperte os parafusos do mancal da mesa giratória conforme a especificação. Consulte D-2, *Verifique os parafusos do mancal de rotação da base giratória*.
- 3 Dê a partida na máquina com os controles de solo e eleve a lança primária e secundária até a altura máxima. Não estenda a lança primária.

REV. D

PROCEDIMENTOS DA LISTA DE VERIFICAÇÃO D

- 4 Coloque um relógio comparador entre o chassi da máquina e a base giratória em um ponto que esteja diretamente abaixo da lança ou alinhado com ela, e não além de 2,5 cm do mancal.

OBSERVAÇÃO Para obter uma medida precisa, não coloque o relógio comparador a mais de 2,5 cm do mancal de rotação da base giratória.



- 5 Ajuste o relógio comparador em "zero".
- 6 Abaixar a lança secundária para a posição retraída e abaixar a lança primária para a posição horizontal. Estenda completamente a lança primária.

- 7 Anote a leitura do relógio comparador.
- ☉ Resultado: o valor da medição é menor que 1,4 mm. O mancal está em boas condições.
 - ☒ Resultado: o valor da medição é maior que 1,4 mm. O mancal está com desgaste e precisa ser substituído.
- 8 Retraia completamente a lança primária. Eleve a lança primária e secundária até a altura máxima. Inspeção visualmente o relógio comparador para ter certeza de que a agulha retorna para a posição "zero".
- 9 Remova o relógio comparador e gire a mesa giratória 90°.
- 10 Repita as etapas 4 a 9 até que o mancal de rotação tenha sido verificado em pelo menos quatro áreas igualmente espaçadas em 90°.
- 11 Abaixar as lanças primária e secundária até a posição retraída e desligue a máquina.
- 12 Remova o relógio comparador da máquina.

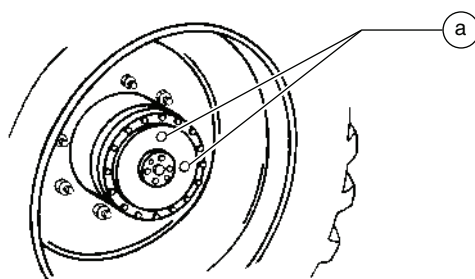
D-4 Substitua o óleo do cubo de tração



OBSERVAÇÃO As especificações da Genie exigem que este procedimento seja executado a cada 1.000 horas ou anualmente, o que ocorrer primeiro.

A troca do óleo do cubo de tração é fundamental para um bom desempenho e maior vida útil da máquina. Deixar de trocar o óleo do cubo de tração anualmente pode prejudicar o desempenho da máquina e seu uso contínuo pode provocar danos aos componentes.

- 1 Selecione o cubo de tração no qual será feita a manutenção. Depois, movimente a máquina até que um dos dois bujões fique posicionado no ponto mais baixo.
- 2 Remova os dois bujões e escorra o óleo.
- 3 Movimente a máquina até que um bujão esteja no topo e o outro a 90 graus.



a bujões do cubo de tração

- 4 Encha o cubo com óleo no furo superior até o nível atingir a parte inferior do furo lateral. Instale os bujões.
- 5 Repita as etapas 1 a 4 em todos os outros cubos de tração.
- 6 Verifique o torque dos parafusos de montagem do cubo de tração. Consulte a Seção 2, *Especificações*.

D-5 Verifique a configuração da roda livre



OBSERVAÇÃO As especificações da Genie exigem que este procedimento seja executado a cada 1.000 horas ou anualmente, o que ocorrer primeiro.

O uso correto da configuração de roda livre é fundamental para a operação segura da máquina. A configuração da roda livre é utilizada principalmente para reboque. Uma máquina configurada com rodas livres sem conhecimento do operador pode causar morte ou graves acidentes pessoais e danos patrimoniais.

ADVERTÊNCIA Risco de colisão. Selecione uma área de trabalho que seja firme e nivelada.

CUIDADO Risco de danos aos componentes. Se a máquina precisar ser rebocada, não exceda 3,2 km/h.

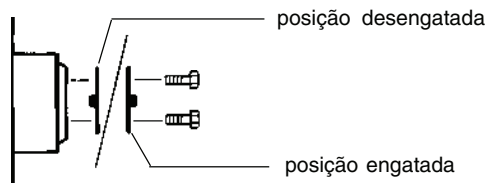
Rodas não comandadas pela direção: todos os modelos

- 1 Calce as rodas comandadas pela direção para impedir que a máquina se desloque.
- 2 Centralize um macaco de ampla capacidade (10.000 kg) sob o chassi da máquina entre as rodas não comandadas pela direção.
- 3 Eleve as rodas do solo e depois coloque cavaletes sob o chassi da máquina, para apoiá-la.

REV. D

PROCEDIMENTOS DA LISTA DE VERIFICAÇÃO D

- 4 Desengate os cubos de tração girando as tampas de desconexão do cubo de tração em todos os cubos de rodas não comandadas pela direção.



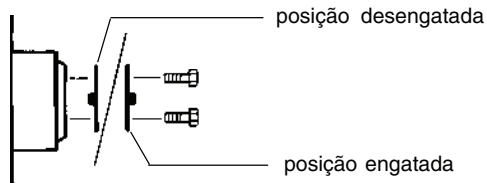
- 5 Gire manualmente cada roda não comandada pela direção.
- ⊙ Resultado: cada roda não comandada pela direção deverá girar com esforço mínimo.
- 6 Engate novamente os cubos de tração, virando as tampas de desconexão do cubo. Gire cada roda para verificar o acoplamento. Eleve a máquina, remova os cavaletes e abaixe a máquina.

⚠ ADVERTÊNCIA Risco de colisão. A falha no reacoplamento dos cubos de tração pode resultar em morte ou graves acidentes pessoais e danos patrimoniais.

Rodas comandadas pela direção: modelos 4WD

- 7 Calce as rodas não comandadas pela direção para impedir que a máquina se desloque.
- 8 Centralize um macaco de ampla capacidade (10.000 kg) sob o chassi da máquina entre as rodas comandadas pela direção.
- 9 Eleve as rodas do solo e depois coloque cavaletes sob o chassi da máquina, para apoiá-la.

- 10 Desengate os cubos de tração girando as tampas de desconexão do cubo de tração em todos os cubos de rodas comandados pela direção.



- 11 Gire manualmente cada roda comandada pela direção.
- ⊙ Resultado: cada roda comandada pela direção deverá girar com esforço mínimo.
- 12 Engate novamente os cubos de tração, virando as tampas de desconexão do cubo. Gire cada roda para verificar o acoplamento. Eleve a máquina, remova os cavaletes e abaixe a máquina.

⚠ ADVERTÊNCIA Risco de colisão. A falha no reacoplamento dos cubos de tração pode resultar em morte ou graves acidentes pessoais e danos patrimoniais.

D-6

Substitua os filtros de óleo hidráulico



OBSERVAÇÃO A Genie exige que este procedimento seja executado anualmente ou a cada 1.000 horas, o que ocorrer primeiro. Execute este procedimento com mais frequência se o ambiente tiver muita poeira.

A troca dos filtros de óleo hidráulico é fundamental para um bom desempenho e maior vida útil da máquina. Um filtro sujo ou entupido pode fazer com que a máquina tenha um mau desempenho e, se usado continuamente, pode provocar danos nos componentes. Em condições de extrema sujeira, os filtros podem precisar ser trocados com mais frequência.

ACUIDADO Risco de acidentes pessoais. Cuidado com óleo quente. O contato com óleo quente pode resultar em graves queimaduras.

OBSERVAÇÃO Execute este procedimento com o motor desligado.

Filtro de retorno de óleo hidráulico

- 1 Abra a tampa da base giratória no lado dos controles de solo e localize o alojamento do filtro de retorno hidráulico na parte superior do tanque de óleo hidráulico.
- 2 Remova a tampa do alojamento do filtro.
- 3 Eleve a alavanca no elemento do filtro e gire o elemento no sentido anti-horário para soltar o elemento da caixa do filtro.
- 4 Remova o elemento do filtro do alojamento do filtro.

- 5 Instale o novo elemento do filtro no alojamento do filtro.
- 6 Pressione o elemento do filtro para baixo para se assegurar que o anel de vedação no elemento está totalmente assentado dentro do alojamento.
- 7 Gire o elemento do filtro no sentido horário para travá-lo em sua posição.
- 8 Instale a tampa do alojamento do filtro.
- 9 Use um marcador de tinta indelével para escrever a data e o número de horas do horímetro no alojamento do filtro de óleo.

Filtros de média e alta pressão

OBSERVAÇÃO O filtro de média pressão é para a bomba de carga e o filtro de alta pressão é para todas as funções da máquina, exceto o circuito de acionamento e o circuito do eixo oscilante.

- 10 Abra a tampa da base giratória na lateral do motor e localize os filtros de média e alta pressão.

OBSERVAÇÃO O filtro de média pressão está montado próximo à bomba. O filtro de alta pressão, com indicador das condições do filtro, está montado no anteparo.

- 11 Coloque um recipiente adequado abaixo de cada filtro.
- 12 Remova os alojamentos do filtro com uma chave localizada na parte inferior dos alojamentos para esse fim.
- 13 Remova os elementos do filtro dos alojamentos.
- 14 Inspeccione as vedações do alojamento e substitua-as, se necessário.

REV. D

PROCEDIMENTOS DA LISTA DE VERIFICAÇÃO D

15 Instale os novos elementos do filtro nos alojamentos e aperte-os firmemente.

OBSERVAÇÃO Os filtros de média e alta pressão usam os mesmos elementos.

16 Limpe todo o resíduo de óleo que tenha respingado no procedimento de instalação.

17 Use um marcador de tinta indelével para escrever a data e o número de horas do horímetro nos alojamentos do filtro de óleo.

18 Dê a partida no motor nos controles de solo.

19 Inspeccione os alojamentos dos filtros e respectivos componentes para ter certeza de que não há nenhum vazamento.

D-7

Execute a manutenção no motor - modelos Deutz



OBSERVAÇÃO As especificações do motor exigem que este procedimento seja executado a cada 1.000 horas.

A manutenção correta, seguindo a programação de manutenção do fabricante do motor, é fundamental para um bom desempenho e aumento da vida útil do motor. Deixar de executar os procedimentos de manutenção pode prejudicar o desempenho do motor e causar danos aos componentes.

Procedimentos necessários de manutenção e mais informações sobre o motor estão disponíveis no *Manual de operação Deutz FL 2011* (Núm. de peça Deutz: 0297-9929).

Manual de operação Deutz FL 2011

Núm. de peça Genie

84794

Para acessar o motor:

1 Remova o pino de segurança da trava da placa de articulação do motor.

OBSERVAÇÃO Essa trava está localizada sob a placa de articulação da base giratória do motor, na extremidade do contrapeso da máquina.

2 Abra a trava da placa de articulação do motor e gire a placa deslocando-a para fora da máquina.

Procedimentos da lista de verificação E

REV. D

E-1

Teste ou troque o óleo hidráulico



OBSERVAÇÃO

A Genie exige que este procedimento seja executado a cada 2.000 horas ou a cada dois anos, o que ocorrer primeiro. Execute este procedimento com mais frequência se o ambiente tiver muita poeira.

A troca ou teste do óleo hidráulico é fundamental para um bom desempenho e vida útil da máquina. A tela de sucção e o óleo sujos podem fazer com que a máquina apresente mau desempenho e seu uso contínuo pode danificar os componentes. Em condições de extrema sujeira, pode haver a necessidade de trocas de óleo mais frequentes.

OBSERVAÇÃO

Antes de trocar o óleo hidráulico, este pode ser testado por um distribuidor quanto aos níveis específicos de contaminação para verificar se a troca é mesmo necessária. **Se o óleo hidráulico não for trocado quando for feita a inspeção bienal, teste-o trimestralmente. Quando o óleo não passar no teste, troque-o.**

OBSERVAÇÃO

Ao remover um conjunto de mangueira ou uma conexão, o anel de vedação (se equipado) da conexão e/ou do bico da mangueira deve ser substituído. Todas as conexões devem ser apertadas conforme a especificação durante a instalação. Consulte a Seção 2, *Especificações de torque das mangueiras e conexões hidráulicas*.

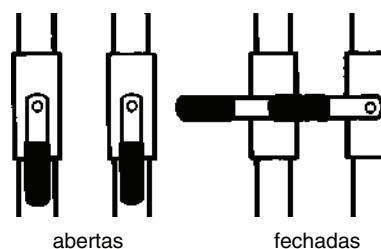
OBSERVAÇÃO

Execute este procedimento com a lança na posição retraída.

- Modelos Ford:** gire a válvula no tanque de GLP no sentido horário até a posição desligado (se equipado). Em seguida, desconecte lentamente a mangueira do tanque de GLP.
- Modelos Ford:** abra as braçadeiras das correias do tanque de GLP e remova o tanque de GLP da máquina (se equipado).
- Modelos com válvulas de fechamento do tanque de óleo hidráulico:** localize as duas válvulas do tanque hidráulico através da abertura de acesso sob a base giratória. Feche as válvulas.

CUIDADO

Risco de danos aos componentes. O motor não deve ser ligado com as válvulas de fechamento do tanque de óleo hidráulico na posição fechada ou ocorrerão danos aos componentes. Se as válvulas do tanque estiverem fechadas, retire a chave do comando e identifique a máquina com um aviso, para informar a condição às pessoas.



abertas

fechadas

- Remova o bujão de drenagem do tanque de óleo hidráulico e drene-o completamente em um recipiente com a capacidade adequada. Consulte a Seção 2, *Especificações*.

REV. D

PROCEDIMENTOS DA LISTA DE VERIFICAÇÃO E

- 5 Identifique, desconecte e tampe as duas mangueiras de sucção e a mangueira de abastecimento para a bomba auxiliar do tanque hidráulico. Tampe as conexões do tanque.

OBSERVAÇÃO As mangueiras podem ser acessadas pelo furo de acesso sob a base giratória.

- 6 Desconecte e tampe a mangueira hidráulica do filtro de retorno no filtro de retorno. Tampe a conexão no alojamento do filtro.
- 7 Remova a tampa da base giratória do lado dos controles de solo.
- 8 Sustente o tanque de óleo hidráulico com um dispositivo de elevação de carga adequado.
- 9 Remova os elementos de fixação do tanque de óleo hidráulico.
- 10 Tire da máquina o tanque de óleo hidráulico.

ADVERTÊNCIA Risco de esmagamento. O tanque de óleo hidráulico pode se desequilibrar e cair se não estiver apoiado corretamente quando for removido da máquina.

- 11 Remova os elementos de fixação do alojamento do filtro de retorno. Remova o alojamento do filtro de retorno do tanque de óleo hidráulico.
- 12 Tire a tela de sucção do tanque e limpe-a com um solvente suave.
- 13 Enxágue a parte interna do tanque com um solvente suave.
- 14 Instale as telas de sucção aplicando veda-rosca nas roscas.
- 15 Coloque o bujão de drenagem aplicando veda-rosca na rosca.

- 16 Instale o alojamento do filtro de retorno no tanque de óleo hidráulico.

- 17 Instale na máquina o tanque de óleo hidráulico.

- 18 Instale as duas mangueiras de sucção nas telas de sucção.

- 19 Instale a mangueira de abastecimento para a unidade de alimentação auxiliar e a mangueira do filtro de retorno.

- 20 **Modelos com válvulas de fechamento do tanque de óleo hidráulico:** abra as duas válvulas do tanque hidráulico no tanque hidráulico.

- 21 Encha o tanque com o óleo hidráulico correto para a máquina até que o nível esteja dentro dos 5 cm superiores do indicador de nível. Não encha demais. Consulte a Seção 2, *Especificações*.

- 22 Limpe todo o resíduo de óleo derramado.

- 23 Escorve a bomba. Consulte o Procedimento de reparo 7-2, *Como escorvar a bomba*.

OBSERVAÇÃO Utilize sempre veda-rosca de tubo ao instalar as conexões da mangueira de sucção e o bujão de drenagem.

PROCEDIMENTOS DA LISTA DE VERIFICAÇÃO E

REV. D

E-2

Engraxe os mancais de rolamento da roda do eixo comandado pela direção, modelos 2WD

**OBSERVAÇÃO**

A Genie exige que este procedimento seja executado a cada 2.000 horas ou a cada dois anos, o que ocorrer primeiro. Execute este procedimento com mais frequência se o ambiente tiver muita poeira.

A manutenção dos rolamentos da roda do eixo comandado pela direção é fundamental para a operação segura e para a vida útil da máquina. Operar a máquina com rolamentos de roda soltos ou desgastados pode resultar em condições inseguras de operação e o uso contínuo pode resultar em danos aos componentes. Condições extremamente úmidas ou secas ou a lavagem regular da máquina com vapor e água pressurizada podem exigir que este procedimento seja executado com mais frequência.

- 1 Solte as porcas da roda. Não as remova.
 - 2 Calce as rodas não comandadas pela direção e coloque um macaco sob o eixo de direção.
 - 3 Eleve a máquina 15 cm e coloque calços sob o chassi para apoio.
 - 4 Remova as porcas da roda. Remova o conjunto da roda e pneu.
 - 5 Verifique a existência de desgaste no rolamento da roda, tentando movimentar o cubo da roda lateralmente e depois para cima e para baixo.
- ☉ Resultado: não deverá haver movimento em nenhuma das direções.

Vá para a etapa 10 caso não haja nenhum movimento.

- 6 Remova a tampa contra pó do cubo. Remova a cupilha da porca castelo.
 - 7 Aperte a porca castelo com 47 Nm para assentar os rolamentos.
 - 8 Solte a porca castelo e reaperte-a com 11 Nm.
 - 9 Verifique a existência de desgaste no rolamento da roda, tentando movimentar o cubo da roda lateralmente e depois para cima e para baixo.
- ☉ Resultado: se não houver movimento lateral ou de cima para baixo, continue na etapa 11 e engraxe os rolamentos de roda.
- ☒ Resultado: se houver movimento lateral ou de cima para baixo, continue na etapa 11 e troque os rolamentos de roda por novos.

OBSERVAÇÃO

Ao trocar um rolamento de roda, precisam ser trocados os rolamentos internos e externos e também as pistas prensadas.

- 10 Remova a tampa contra pó do cubo. Remova a cupilha da porca castelo.
- 11 Remova a porca castelo.
- 12 Puxe o cubo para fora do eixo. A arruela e o rolamento externo deverão ficar soltos do cubo.
- 13 Coloque o cubo em uma superfície plana e retire do cubo, com cuidado, o retentor do rolamento. Remova o rolamento traseiro.
- 14 Envolve os dois rolamentos com graxa limpa e nova.
- 15 Coloque o rolamento interno grande na parte traseira do cubo.

REV. D

PROCEDIMENTOS DA LISTA DE VERIFICAÇÃO E

16 Coloque um novo retentor de graxa de rolamento no cubo, pressionando-o por igual no cubo até seu encaixe.

17 Puxe o cubo pelo fuso da barra de acoplamento.

CUIDADO Risco de danos aos componentes. Não aplique força excessiva, para evitar danos às bordas do retentor.

18 Coloque o rolamento externo no cubo.

19 Coloque a arruela e a porca castelo.

20 Aperte a porca castelo com 47 Nm para assentar os rolamentos.

21 Solte a porca castelo e reaperte-a com 11 Nm.

22 Coloque uma cupilha nova. Entorte a cupilha para travá-la.

OBSERVAÇÃO Sempre use uma cupilha nova ao instalar uma porca castelo.

23 Coloque a tampa contra pó e depois o conjunto da roda e pneu. Aperte as porcas da roda conforme a especificação. Consulte a Seção 2, *Especificações*.

E-3 Execute a manutenção no motor - modelos Deutz



OBSERVAÇÃO As especificações do motor exigem que este procedimento seja executado a cada 3.000 horas.

A manutenção correta, seguindo a programação de manutenção do fabricante do motor, é fundamental para um bom desempenho e aumento da vida útil do motor. Deixar de executar os procedimentos de manutenção pode prejudicar o desempenho do motor e causar danos aos componentes.

Procedimentos necessários de manutenção e mais informações sobre o motor estão disponíveis no *Manual de operação Deutz FL 2011* (Núm. de peça Deutz: 0297-9929).

Manual de operação Deutz FL 2011

Núm. de peça Genie

84794

Para acessar o motor:

1 Remova o pino de segurança da trava da placa de articulação do motor.

OBSERVAÇÃO Essa trava está localizada sob a placa de articulação da base giratória do motor, na extremidade do contrapeso da máquina.

2 Abra a trava da placa de articulação do motor e gire a placa deslocando-a para fora da máquina.

E-4**Execute a manutenção no motor - modelos Deutz****OBSERVAÇÃO**

As especificações do motor exigem que este procedimento seja executado a cada 12.000 horas.

A manutenção correta, seguindo a programação de manutenção do fabricante do motor, é fundamental para um bom desempenho e aumento da vida útil do motor. Deixar de executar os procedimentos de manutenção pode prejudicar o desempenho do motor e causar danos aos componentes.

Procedimentos necessários de manutenção e mais informações sobre o motor estão disponíveis no *Manual de operação Deutz FL 2011* (Núm. de peça Deutz: 0297-9929).

Manual de operação Deutz FL 2011

Núm. de peça Genie

84794

Para acessar o motor:

- 1 Remova o pino de segurança da trava da placa de articulação do motor.

OBSERVAÇÃO

Essa trava está localizada sob a placa de articulação da base giratória do motor, na extremidade do contrapeso da máquina.

- 2 Abra a trava da placa de articulação do motor e gire a placa deslocando-a para fora da máquina.

Procedimentos de reparo



Observe e siga estas instruções:

- ☑ Os procedimentos de reparo devem ser executados por uma pessoa treinada e qualificada para fazer reparos nesta máquina.
- ☑ Identifique e retire de serviço imediatamente uma máquina danificada ou que não esteja funcionando corretamente.
- ☑ Elimine todos os defeitos e problemas da máquina antes de voltar a usá-la.

Antes de iniciar os reparos:

- ☑ Leia, entenda e siga as normas de segurança e as instruções de operação no respectivo Manual do operador da máquina.
- ☑ Verifique se todas as ferramentas e componentes necessários estão à sua disposição e em condições de uso.
- ☑ Leia com atenção todos os procedimentos e siga as instruções. Qualquer tentativa de ganhar tempo pode resultar em situações de risco.
- ☑ Salvo especificações em contrário, execute cada procedimento de reparo com a máquina nas seguintes condições:
 - máquina estacionada em uma superfície plana e nivelada;
 - lança na posição neutra;
 - base giratória deslocada com a lança entre as rodas não comandadas pela direção;
 - base giratória presa com a trava de rotação da base giratória;
 - chave de comando na posição desl. sem a chave;
 - rodas com calços;
 - toda alimentação CA externa desconectada da máquina.

Informações sobre esta seção

A maioria dos procedimentos desta seção só deve ser executada por um profissional de manutenção treinado em uma oficina devidamente equipada. Escolha o procedimento de reparo apropriado depois de identificar a causa do problema.

Faça as desmontagens necessárias à execução dos reparos. Para montar novamente, execute as etapas de desmontagem na ordem inversa.

Legenda dos símbolos



Símbolo de alerta de segurança: utilizado para alertar sobre possíveis riscos de acidentes pessoais. Obedeça a todas as mensagens de segurança que acompanham esse símbolo para evitar possíveis acidentes pessoais ou morte.



PERIGO Utilizado para indicar uma situação de risco iminente que, se não for evitada, resultará em acidentes pessoais graves ou morte.



ADVERTÊNCIA Utilizado para indicar a presença de uma situação de possível risco que, se não for evitada, poderá resultar em acidentes pessoais graves ou morte.



CUIDADO Com símbolo de alerta de segurança: utilizado para indicar a presença de uma situação de possível risco que, se não for evitada, poderá provocar acidentes pessoais leves ou moderados.



CUIDADO Sem símbolo de alerta de segurança: utilizado para indicar uma situação de possível risco que, se não for evitada, pode resultar em danos patrimoniais.



OBSERVAÇÃO Utilizado para indicar informações de operação ou manutenção.

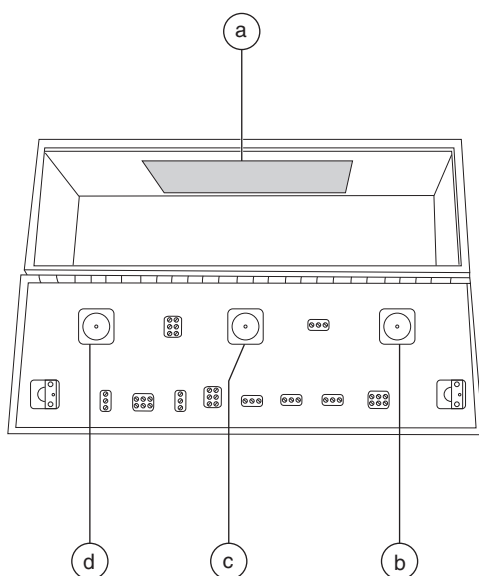
- ⊙ Indica que um determinado resultado é esperado após a execução de uma série de etapas.
- ⊗ Indica que um resultado incorreto ocorreu após a execução de uma série de etapas.

Controles da plataforma

REV. B

A caixa de controle da plataforma contém uma placa de circuito impresso. A placa de circuitos ALC-500, localizada dentro da caixa de controle da plataforma, controla todas as funções proporcionais da máquina a partir da plataforma. Os controles do joystick nos controles da plataforma utilizam a tecnologia Efeito Hall e não exigem nenhum ajuste. Os parâmetros de operação dos joysticks são armazenados na memória da placa de circuitos do ECM nos controles da plataforma. Se ocorrer um erro no joystick ou se um joystick for substituído, será necessário calibrar para que essa função específica da máquina opere. Consulte 1-2, *Como calibrar um joystick*.

Cada controle deve funcionar suavemente e fornecer o controle da velocidade proporcional em todo o seu envelope de trabalho.



- a placa de circuitos ALC-500
- b controle do joystick de movimento/direção
- c controle do joystick de subida/descida da lança secundária
- d controle do joystick de subida/descida da lança primária e giro à esquerda/direita da base giratória

1-1

Placa de circuitos ALC-500

ADVERTÊNCIA Risco de choques elétricos. O contato com circuitos carregados eletricamente pode resultar em morte ou em acidentes pessoais graves. Retire anéis, relógios e outras joias.

OBSERVAÇÃO Quando a placa de circuitos ALC-500 for substituída, os controles do joystick precisarão ser calibrados. Consulte 1-2, *Como calibrar um joystick*.

Como remover a placa de circuitos ALC-500

- 1 Pressione o botão vermelho de parada de emergência até a posição desligado nos controles de solo e da plataforma.
- 2 Remova os elementos de fixação da tampa da caixa de controle da plataforma. Abra a tampa da caixa de controle.
- 3 Localize a placa de circuitos ALC-500, instalada na parte interna da caixa de controle da plataforma.

ADVERTÊNCIA Risco de choques elétricos. O contato com circuitos carregados eletricamente pode resultar em morte ou em acidentes pessoais graves. Retire anéis, relógios e outras joias.

REV. B

CONTROLES DA PLATAFORMA

- 4 Prenda uma pulseira de aterramento ao parafuso de aterramento localizado dentro da caixa de controle da plataforma.

CUIDADO Risco de danos aos componentes. A descarga eletrostática (ESD) pode danificar os componentes da placa de circuito impresso. Ao manusear placas de circuito impresso, sempre mantenha contato com uma parte metálica da máquina que esteja aterrada OU utilize uma pulseira de aterramento.

- 5 Com cuidado, desconecte os conectores dos fios da placa de circuitos.
- 6 Remova os elementos de fixação da placa de circuitos ALC-500.
- 7 Remova cuidadosamente a placa de circuitos ALC-500 da caixa de controle da plataforma.

1-2 Joysticks

Como calibrar um joystick

Os joysticks desta máquina utilizam tecnologia digital Efeito Hall para controle proporcional. Se um joystick for desconectado ou substituído, ele deve ser calibrado para que aquela função específica da máquina opere.

OBSERVAÇÃO O joystick deve ser calibrado para que o valor mínimo, saída máxima ou taxa de variação possa ser definida.

OBSERVAÇÃO Execute este procedimento com o motor desligado.

- 1 Abra a caixa de controle da plataforma.
- 2 Puxe o botão vermelho de parada de emergência dos controles de solo e da plataforma para a posição ligado.
- 3 Coloque a chave de comando na posição de controle da plataforma. Não dê a partida no motor.
- 4 Selecione um joystick para calibrar.
- 5 Desconecte o conector do chicote de cabos do joystick por aproximadamente 10 segundos ou até que o alarme soe. Conecte o conector do chicote de cabos ao joystick.
- 6 Mova o joystick em seu curso completo em qualquer direção e mantenha assim por 5 segundos.
- 7 Volte o joystick para a posição neutra, pause por um momento e depois mova-o em seu curso completo para a direção oposta. Mantenha nessa posição por 5 segundos e volte para a posição neutra.
- ⊙ Resultado: o alarme deve soar indicando que a calibragem do joystick foi bem-sucedida.
- 8 Repita esse procedimento para cada função da máquina controlada por joystick, incluindo a chave oscilante da direção.

OBSERVAÇÃO Nenhum função da máquina deve estar operando durante o procedimento de calibragem do joystick.

CONTROLES DA PLATAFORMA

REV. B

Como ajustar o joystick

Definição da saída máxima

A definição de saída máxima de um joystick controla a velocidade máxima de uma função da máquina controlada por um joystick. Sempre que um cilindro hidráulico, motor de acionamento ou bomba hidráulica forem substituídos, a definição de saída máxima deve ser ajustada para manter o desempenho ideal. As definições de saída máxima no joystick podem ser alteradas para compensar o desgaste da bomba hidráulica para manter o desempenho máximo da máquina.

OBSERVAÇÃO Execute este procedimento com a lança na posição retraída.

- 1 Puxe o botão vermelho de parada de emergência dos controles de solo e da plataforma para a posição ligado.
 - 2 Coloque a chave de comando na posição de controle da plataforma. Não dê a partida no motor.
 - 3 Pressione o botão vermelho de parada de emergência nos controles da plataforma para a posição desligado.
 - 4 Não pressione a chave de pé.
 - 5 Mova e segure a chave seletora de habilitação de movimento para a posição à direita e puxe o botão vermelho de parada de emergência para a posição ligado.
 - 6 Quando o alarme soar, solte a chave seletora de habilitação de movimento.
 - 7 Por um instante, ative a chave seletora de habilitação de movimento para a direita 4 vezes.
- ⊙ Resultado: deve haver uma pausa e o alarme deve soar 4 vezes indicando que a máquina está em modo de calibragem de saída máxima.

- 8 Dê a partida no motor com os controles da plataforma e pressione a chave de pé.
- 9 Acione um cronômetro e ative a função da máquina que precisa ser ajustada. Registre quanto tempo demora para aquela função completar um ciclo completo (por exemplo, subida da lança).
- 10 Compare o tempo de função da máquina com os tempos listados na Seção 2, *Especificações*. Determine se o tempo da função precisa ser aumentado ou reduzido.
- 11 Enquanto o joystick estiver ativado, ajuste a definição de saída máxima para atingir o tempo de ciclo adequado para a função. Por um instante, mova a chave seletora de habilitação de movimento para a direita para aumentar ou para a esquerda para diminuir a velocidade da função.

OBSERVAÇÃO Cada vez que a chave seletora de habilitação de movimento for movida por um instante, a velocidade da função será alterada em incrementos de 2%.

- 12 Repita as etapas de 9 a 11 para cada função da máquina controlada por joystick.
 - 13 Volte o joystick para a posição neutra e aguarde aproximadamente 10 segundos para permitir que as definições sejam salvas.
- ⊙ Resultado: o alarme deve soar indicando que as definições foram salvas na memória.

OBSERVAÇÃO Não opere nenhuma função da máquina durante os 10 segundos de espera.

REV. B

CONTROLES DA PLATAFORMA

Como ajustar o joystick

Definição da taxa de variação

A definição da taxa de variação de um joystick controla o tempo necessário para que o joystick atinja a saída máxima, quando for retirado da posição neutra. As definições de taxa de variação no joystick podem ser alteradas para compensar o desgaste da bomba hidráulica para manter o desempenho máximo da máquina.

OBSERVAÇÃO Execute este procedimento com a lança na posição retraída.

- 1 Puxe o botão vermelho de parada de emergência dos controles de solo e da plataforma para a posição ligado.
- 2 Coloque a chave de comando na posição de controle da plataforma. Não dê a partida no motor.
- 3 Pressione o botão vermelho de parada de emergência nos controles da plataforma para a posição desligado.
- 4 Não pressione a chave de pé.
- 5 Mova e segure a chave seletora de habilitação de movimento para a posição à direita e puxe o botão vermelho de parada de emergência para a posição ligado.
- 6 Quando o alarme soar, solte a chave seletora de habilitação de movimento.
- 7 Por um instante, ative a chave seletora de habilitação de movimento para a direita 6 vezes.
- ⊙ Resultado: deve haver uma pausa e o alarme deve soar 6 vezes indicando que a máquina está em modo de calibragem de taxa de variação.
- 8 Dê a partida no motor com os controles da plataforma e pressione a chave de pé.
- 9 Acione um cronômetro e mova simultaneamente o joystick em qualquer uma das direções até o final do curso. Observe quanto tempo demora para que a função atinja velocidade máxima. Essa é a taxa de variação.

- 10 Compare o tempo da taxa de variação da função com a tabela abaixo e determine se esse tempo precisa ser aumentado ou diminuído.
- 11 Ajuste a taxa de variação enquanto o joystick for ativado. Por um instante, mova a chave seletora de habilitação de movimento para a direita para aumentar ou para a esquerda para diminuir o tempo.

OBSERVAÇÃO Cada vez que a chave seletora de habilitação de movimento for movida por um instante, o tempo será alterado em incrementos de 10%.

- 12 Repita as etapas de 9 a 11 para cada função da máquina controlada por joystick.
- 13 Volte o joystick para a posição neutra e aguarde aproximadamente 10 segundos para permitir que as definições sejam salvas.
- ⊙ Resultado: o alarme deve soar indicando que as definições foram salvas na memória.

OBSERVAÇÃO Não opere nenhuma função da máquina durante os 10 segundos de espera.

Taxa de variação (definições de fábrica)

Subida/descida da lança primária

acelerar	4 segundos
desacelerar	0,5 segundo

Subida/descida da lança secundária

acelerar	2 segundos
desacelerar	0,5 segundo

Rotação da base giratória

acelerar	2 segundos
desacelerar	0,5 segundo

Tração

acelerar	3,3 segundos
acelerar (modelos estreitos)	3,8 segundos
desacelerar para neutro	0,5 segundo
desacelerar, mudança de direção	0,5 segundo
desacelerar, motor desembreado	0,75 segundo
desacelerar, freando	1 segundo
desacelerar, mudança de baixa para alta velocidade	1 segundo
desacelerar, mudança de alta para baixa velocidade	2 segundos

CONTROLES DA PLATAFORMA

REV. B

Como ajustar o joystick

Definição de valor mínimo

A definição de valor mínimo de um joystick é a saída mínima na qual uma válvula proporcional de função pode ser aberta e permitir que a função opere.

OBSERVAÇÃO Execute este procedimento com a lança na posição retraída.

- 1 Puxe o botão vermelho de parada de emergência dos controles de solo e da plataforma para a posição ligado.
- 2 Coloque a chave de comando na posição de controle da plataforma. Não dê a partida no motor.
- 3 Pressione o botão vermelho de parada de emergência nos controles da plataforma para a posição desligado.
- 4 Não pressione a chave de pé.
- 5 Mova e segure a chave seletora de habilitação de movimento para a posição à direita e puxe o botão vermelho de parada de emergência para a posição ligado.
- 6 Quando o alarme soar, solte a chave seletora de habilitação de movimento.
- 7 Por um instante, ative a chave seletora de habilitação de movimento para a direita 8 vezes.
 - ⊙ Resultado: deve haver uma pausa e o alarme deve soar 8 vezes indicando que a máquina está em modo de calibragem de valor mínimo.
- 8 Dê a partida no motor com os controles da plataforma e pressione a chave de pé.
- 9 Selecione um joystick de função da lança para definir o valor mínimo.
- 10 Afaste lentamente o joystick do centro em qualquer direção apenas até que a função comece a se mover.
- 11 Mova lentamente o joystick de volta para a posição neutra. Imediatamente antes de a função parar de mover, mova a chave seletora de habilitação de movimento para qualquer um dos lados para definir o valor mínimo.
 - ⊙ Resultado: o alarme deve soar indicando que a calibragem foi bem-sucedida.
- 12 Repita as etapas 9 a 11 para cada função da máquina da lança controlada por joystick (subida/descida da lança, extensão/retração da lança, rotação da base giratória).
- 13 Volte o joystick para a posição neutra e aguarde aproximadamente 10 segundos para permitir que as definições sejam salvas.
 - ⊙ Resultado: o alarme deve soar indicando que as definições foram salvas na memória.

OBSERVAÇÃO Não opere nenhuma função da máquina durante os 10 segundos de espera.

Componentes da plataforma

REV. C

2-1 Cilindro auxiliar de nivelamento da plataforma

O cilindro auxiliar e a articulação do rotor são os dois suportes primários da plataforma. O cilindro auxiliar mantém o nível da plataforma em todo o envelope de trabalho da lança. Ele opera em um circuito hidráulico fechado com o cilindro principal. O cilindro auxiliar está equipado com válvulas de balanceamento para evitar movimento no caso de uma falha na linha hidráulica.

Como remover o cilindro auxiliar de nivelamento da plataforma

OBSERVAÇÃO Antes de considerar a remoção do cilindro, abra o cilindro auxiliar para confirmar que não há ar no circuito fechado.

OBSERVAÇÃO Ao remover uma mangueira ou conexão, o anel de vedação da conexão (se instalado) e/ou do bico da mangueira deve ser substituído. Todas as conexões devem ser apertadas conforme a especificação durante a instalação. Consulte a Seção 2, *Especificações de torque das mangueiras e conexões hidráulicas*.

- 1 **Z-45/25J:** estenda a lança primária até que o pino de articulação da extremidade da camisa do cilindro auxiliar esteja acessível.
 - 2 Eleve um pouco a lança primária e coloque blocos sob a plataforma para apoiá-la.
 - 3 Abaixar a lança primária até que a plataforma esteja apoiada nos blocos o suficiente para ser suportada.
- OBSERVAÇÃO** Não apoie todo o peso da lança nos blocos.
- 4 Identifique, desconecte e tampe as mangueiras hidráulicas do cilindro auxiliar nas uniões e conecte-as com um conector. Conecte as mangueiras que saem do cilindro usando um conector.
- ADVERTÊNCIA** Risco de acidentes pessoais. O óleo hidráulico pulverizado pode penetrar na pele e queimá-la. Solte as conexões hidráulicas bem devagar para que a pressão do óleo seja aliviada gradualmente. Não deixe que o óleo espirre ou saia em forma de jato.
- 5 Remova o elemento de fixação do pino de articulação da extremidade da haste do cilindro auxiliar. Não remova o pino.
 - 6 **Z-45/25J:** remova os anéis de retenção externos do pino de articulação da extremidade da camisa do cilindro auxiliar. Não remova o pino.
Z-45/25: remova o elemento de fixação do pino de articulação da extremidade da camisa do cilindro auxiliar. Não remova o pino.
 - 7 Coloque um calço sob o cilindro auxiliar para servir de apoio. Proteja a haste do cilindro contra danos.

COMPONENTES DA PLATAFORMA

REV. C

- 8 **Z-45/25:** apoie o rotor da plataforma com um dispositivo de elevação adequado.
- 9 Utilize um punção de metal macio para remover o pino de articulação da extremidade da haste.

ADVERTÊNCIA Risco de esmagamento. A plataforma pode cair ao se retirar o pino de articulação da extremidade da haste do cilindro auxiliar, se não estiver bem apoiada.

CUIDADO Risco de danos aos componentes. O cilindro auxiliar pode danificar-se ao cair, caso não esteja apoiado corretamente pelo dispositivo de elevação.

- 10 Utilize um punção de metal macio e remova o pino da extremidade da camisa.
- 11 Puxe o cilindro com cuidado para fora da lança primária.

Como fazer a sangria do cilindro auxiliar

- 1 Ative simultaneamente a função de subida da lança e a função de elevação do nivelamento da plataforma até que a lança esteja totalmente elevada.
- 2 Ative simultaneamente a função de descida da lança e a função de descida do nivelamento da plataforma até que a lança esteja totalmente abaixada.

2-2

Rotação da plataforma

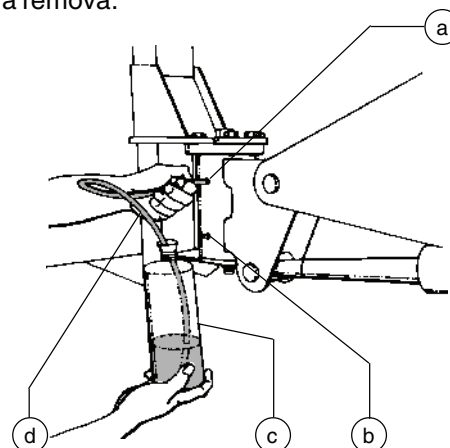
Como fazer a sangria do rotor da plataforma

OBSERVAÇÃO Este procedimento exige duas pessoas. Não dê a partida no motor. Use alimentação auxiliar para esse procedimento.

- 1 Mova a chave de habilitação de função para qualquer lado e acione a chave seletora de rotação da plataforma para a direita e depois para a esquerda, completando dois ciclos de rotação da plataforma. Depois, segure a chave para a direita até que a plataforma tenha girado totalmente para a direita.

Modelos anteriores ao número de série 24304:

- 2 Conecte uma mangueira transparente à válvula de sangria superior. Coloque a outra extremidade da mangueira em um recipiente para recolher a drenagem. Prenda o recipiente na lança.
- 3 Abra a válvula de sangria superior no rotor, mas não a remova.



- a válvula de sangria superior
 b válvula de sangria inferior
 c recipiente
 d mangueira transparente

REV. C

COMPONENTES DA PLATAFORMA

- 4 Mova o botão de habilitação da função para qualquer lado e segure a chave seletora de rotação da plataforma para a esquerda até que a plataforma tenha girado totalmente para a esquerda. Continue a segurar a chave seletora até parar de sair ar da válvula de sangria. Feche a válvula de sangria.

⚠️ ADVERTÊNCIA Risco de esmagamento. Afaste-se da plataforma durante o giro.

- 5 Conecte a mangueira transparente à válvula de sangria inferior e abra a válvula. Não remova a válvula de sangria.

- 6 Mova o botão de habilitação da função para qualquer lado e segure a chave seletora de rotação da plataforma para a direita até que a plataforma tenha girado totalmente para a direita. Continue a segurar a chave seletora até parar de sair ar da válvula de sangria. Feche a válvula de sangria.

⚠️ ADVERTÊNCIA Risco de esmagamento. Afaste-se da plataforma durante o giro.

- 7 Remova a mangueira da válvula de sangria e limpe o óleo que tiver respingado.
- 8 Gire a plataforma totalmente nos dois sentidos e verifique se há vazamentos nas válvulas de sangria.

Modelos posteriores ao número de série 24303:

- 2 Coloque um recipiente adequado sob o rotor da plataforma.
- 3 Abra o parafuso de sangria superior no rotor, mas não o remova.

⚠️ ADVERTÊNCIA Risco de acidentes pessoais. O óleo hidráulico pulverizado pode penetrar na pele e queimá-la. Solte as conexões hidráulicas bem devagar para que a pressão do óleo seja aliviada gradualmente. Não deixe que o óleo espirre ou saia em forma de jato.

- 4 Mova o botão de habilitação da função para qualquer lado e segure a chave seletora de rotação da plataforma para a esquerda até que a plataforma tenha girado totalmente para a esquerda. Continue a segurar a chave seletora até parar de sair ar do parafuso de sangria. Feche o parafuso de sangria.

⚠️ ADVERTÊNCIA Risco de esmagamento. Afaste-se da plataforma durante o giro.

- 5 Abra o parafuso de sangria inferior do rotor, mas não o remova.

⚠️ ADVERTÊNCIA Risco de acidentes pessoais. O óleo hidráulico pulverizado pode penetrar na pele e queimá-la. Solte as conexões hidráulicas bem devagar para que a pressão do óleo seja aliviada gradualmente. Não deixe que o óleo espirre ou saia em forma de jato.

- 6 Mova o botão de habilitação da função para qualquer lado e segure a chave seletora de rotação da plataforma para a direita até que a plataforma tenha girado totalmente para a direita. Continue a segurar a chave seletora até parar de sair ar do parafuso de sangria. Feche o parafuso de sangria.

⚠️ ADVERTÊNCIA Risco de esmagamento. Afaste-se da plataforma durante o giro.

- 7 Limpe todo o resíduo de óleo hidráulico derramado.
- 8 Gire a plataforma totalmente nos dois sentidos e verifique se há vazamentos nos parafusos de sangria.

COMPONENTES DA PLATAFORMA

REV. C

2-3**Sistema de sobrecarga da plataforma****Como calibrar o sistema de sobrecarga da plataforma**

A calibragem do sistema de sobrecarga da plataforma é essencial para a operação segura da máquina. O uso contínuo de um sistema de sobrecarga calibrado incorretamente pode resultar em falha do sistema em detectar uma sobrecarga na plataforma. A estabilidade da máquina fica comprometida e ela pode tombar.

OBSERVAÇÃO Execute este procedimento com a máquina em uma superfície firme e nivelada.

- 1 Coloque a chave de comando na posição de controle da plataforma. Dê partida no motor e nivele a plataforma.
- 2 Determine a capacidade máxima da plataforma. Consulte a placa de número de série da máquina.
- 3 Remova todo peso, ferramentas e acessórios da plataforma.

OBSERVAÇÃO A não retirada de todo o peso, ferramentas e acessórios da plataforma resultará na calibragem incorreta.

- 4 Usando um dispositivo de elevação adequado, coloque um peso de teste igual à capacidade máxima da plataforma no centro do piso da plataforma.

- 5 Mova a plataforma para cima e para baixo manualmente, para que ela se mova aproximadamente 2,5 a 5 cm. Aguarde até que ela estabilize.
 - Resultado: as lâmpadas indicadoras de sobrecarga estão apagadas e o alarme não soa. Vá para a etapa 6.
 - ✗ Resultado: as lâmpadas indicadoras de sobrecarga estão piscando nos controles da plataforma e de solo e o alarme está soando. Aperte lentamente a porca de regulagem de ação da mola no sentido horário em incrementos de 10° até que a lâmpada indicadora de sobrecarga se apague e o alarme pare de soar. Vá para a etapa 8.

OBSERVAÇÃO A plataforma precisa ser movida para cima e para baixo, com um tempo para se estabilizar entre cada ajuste.

OBSERVAÇÃO Pode haver um atraso de 2 segundos na resposta da lâmpada indicadora de sobrecarga da plataforma e do alarme.

- 6 Mova a plataforma para cima e para baixo manualmente, para que ela se mova aproximadamente 2,5 a 5 cm. Aguarde até que ela estabilize.
 - Resultado: as lâmpadas indicadoras de sobrecarga estão apagadas nos controles da plataforma e de solo e o alarme não está soando. Solte lentamente a porca de regulagem de ação da mola no sentido anti-horário em incrementos de 10° até que a lâmpada indicadora de sobrecarga pisque nos controles da plataforma e de solo, e o alarme soe. Vá para a etapa 7.
 - ✗ Resultado: as lâmpadas indicadoras de sobrecarga estão piscando nos controles da plataforma e de solo e o alarme está soando. Repita este procedimento a partir da etapa 5.

OBSERVAÇÃO A plataforma precisa ser movida para cima e para baixo, com um tempo para se estabilizar entre cada ajuste.

OBSERVAÇÃO Pode haver um atraso de 2 segundos na resposta das lâmpadas indicadoras de sobrecarga da plataforma e do alarme.

REV. C

COMPONENTES DA PLATAFORMA

7 Mova a plataforma para cima e para baixo manualmente, para que ela se mova aproximadamente 2,5 a 5 cm. Aguarde até que ela estabilize.

⊙ Resultado: as lâmpadas indicadoras de sobrecarga estão apagadas e o alarme não soa. Vá para a etapa 8.

⊗ Resultado: as lâmpadas indicadoras de sobrecarga estão piscando nos controles da plataforma e de solo e o alarme está soando. Repita este procedimento a partir da etapa 5.

OBSERVAÇÃO Pode haver um atraso de 2 segundos na resposta da lâmpada indicadora de sobrecarga da plataforma e do alarme.

8 Adicione mais 4,5 kg do peso de teste à plataforma.

⊙ Resultado: a lâmpada indicadora de sobrecarga está piscando nos controles da plataforma e de solo e o alarme está soando. Vá para a etapa 9.

⊗ Resultado: a lâmpada indicadora de sobrecarga está apagada nos controles da plataforma e de solo e o alarme não está soando. Remova o peso de teste adicional de 4,5 kg. Repita este procedimento a partir da etapa 6.

OBSERVAÇÃO Pode haver um atraso de 2 segundos na resposta da lâmpada indicadora de sobrecarga da plataforma e do alarme.

9 Teste todas as funções da máquina com os controles da plataforma.

⊙ Resultado: nenhuma das funções de controle da plataforma deve funcionar.

10 Coloque a chave de comando na posição de controle de solo.

11 Teste todas as funções da máquina com os controles de solo.

⊙ Resultado: nenhuma das funções de controle de solo deve funcionar.

12 Usando um dispositivo de elevação adequado, eleve o peso de teste do piso da plataforma.

⊙ Resultado: a lâmpada indicadora de sobrecarga da plataforma deve estar apagada nos controles da plataforma e de solo e o alarme não deve soar.

OBSERVAÇÃO Pode haver um atraso de 2 segundos antes que as lâmpadas indicadoras de sobrecarga desliguem e o alarme pare.

13 Teste todas as funções da máquina com os controles de solo.

⊙ Resultado: todas as funções de controle de solo devem funcionar normalmente.

14 Coloque a chave de comando na posição de controle da plataforma.

15 Teste todas as funções da máquina com os controles da plataforma.

⊙ Resultado: todas as funções de controle da plataforma devem funcionar normalmente.

Componentes do jib, Z-45/25J

REV. B

3-1 Jib

Como remover o jib

OBSERVAÇÃO Execute este procedimento com a lança na posição retraída.

OBSERVAÇÃO Ao remover uma mangueira ou conexão, o anel de vedação da conexão (se instalado) e/ou do bico da mangueira deve ser substituído. Todas as conexões devem ser apertadas conforme a especificação durante a instalação. Consulte a Seção 2, *Especificações de torque das mangueiras e conexões hidráulicas*.

- 1 Remova a plataforma.
- 2 Desconecte o conector elétrico do distribuidor da válvula seletora de rotação do jib/plataforma montado no suporte da plataforma.
- 3 Identifique, desconecte e tampe todas as mangueiras hidráulicas que saem do jib/distribuidor da válvula seletora de rotação da plataforma. Tampe as conexões do distribuidor e puxe as mangueiras para fora do rotor da plataforma.

⚠ ADVERTÊNCIA Risco de acidentes pessoais. O óleo hidráulico pulverizado pode penetrar na pele e queimá-la. Solte as conexões hidráulicas bem devagar para que a pressão do óleo seja aliviada gradualmente. Não deixe que o óleo espirre ou saia em forma de jato.

- 4 Remova a solda de montagem da plataforma.

- 5 Prenda uma correia de elevação de uma ponte rolante ao rotor da plataforma para apoiá-la.
- 6 Remova o elemento de fixação do pino de articulação da extremidade da haste do cilindro de elevação do jib. Não remova o pino.
- 7 Remova os elementos fixação dos dois pinos da articulação do rotor da plataforma. Não remova os pinos.
- 8 Utilize um punção de metal macio para remover o pino de articulação dos braços de nivelamento e deixe o cilindro pendurado.
- 9 Utilize um punção de metal macio para remover o pino de articulação do rotor da plataforma e remova o rotor da máquina.
- 10 Deslize os dois braços de nivelamento do jib para fora do pino de articulação da extremidade da haste do cilindro do jib.
- 11 Remova a mangueira e a tampa do cabo da lateral do jib. Remova os separadores de mangueiras e cabos.
- 12 Prenda uma correia de elevação de uma ponte rolante no jib.
- 13 Apoie a extremidade da camisa do cilindro de elevação do jib com um dispositivo de elevação adequado.
- 14 Identifique, desconecte e tampe as mangueiras hidráulicas do cilindro de elevação do jib. Tampe as conexões do cilindro.

⚠ ADVERTÊNCIA Risco de acidentes pessoais. O óleo hidráulico pulverizado pode penetrar na pele e queimá-la. Solte as conexões hidráulicas bem devagar para que a pressão do óleo seja aliviada gradualmente. Não deixe que o óleo espirre ou saia em forma de jato.

REV. B

COMPONENTES DO JIB, Z-45/25J

15 Remova o elemento de fixação do pino de articulação da extremidade da camisa do cilindro de elevação do jib.

16 Utilize um punção de metal macio para remover o pino e deixe o cilindro pendurado.

⚠ ADVERTÊNCIA Risco de esmagamento. O jib pode cair quando o pino de articulação da extremidade da camisa for removido se não tiver o suporte adequado de uma ponte rolante.

17 Remova os elementos de fixação e retenção do pino de articulação do jib. Utilize um punção de metal macio para remover o pino, depois remova o jib da caixa de direção.

⚠ ADVERTÊNCIA Risco de esmagamento. O jib pode se desequilibrar e cair ao ser removido da máquina, se não for apoiado e preso corretamente na ponte rolante.

18 Prenda uma correia de elevação de uma ponte rolante no olhal da extremidade da haste do cilindro de elevação do jib.

19 Utilize um punção de metal macio para remover o pino de articulação da extremidade da haste do cilindro de elevação do jib, depois remova o cilindro de elevação da caixa de direção.

⚠ ADVERTÊNCIA Risco de esmagamento. O cilindro de elevação do jib pode se desequilibrar e cair ao ser removido da máquina, se não for apoiado e preso corretamente na ponte rolante.

3-2

Cilindro de elevação do jib

Como remover o cilindro de elevação do jib

OBSERVAÇÃO Execute este procedimento com a lança na posição retraída.

OBSERVAÇÃO Ao remover uma mangueira ou conexão, o anel de vedação da conexão (se instalado) e/ou do bico da mangueira devem ser substituídos. Todas as conexões devem ser apertadas conforme a especificação durante a instalação. Consulte a Seção 2, *Especificações de torque das mangueiras e conexões hidráulicas*.

- 1 Levante um pouco o jib e coloque calços sob a solda de montagem da plataforma. Depois, desça o jib até que a plataforma esteja apoiada nos blocos o suficiente para ser suportada.

OBSERVAÇÃO Não apoie todo o peso da lança nos blocos.

- 2 Identifique, desconecte e tampe as mangueiras hidráulicas do cilindro de elevação do jib. Tampe as conexões do cilindro.

⚠ ADVERTÊNCIA Risco de acidentes pessoais. O óleo hidráulico pulverizado pode penetrar na pele e queimá-la. Solte as conexões hidráulicas bem devagar para que a pressão do óleo seja aliviada gradualmente. Não deixe que o óleo espirre ou saia em forma de jato.

COMPONENTES DO JIB, Z-45/25J

REV. B

- 3 Remova os elementos de fixação do pino de articulação da extremidade da haste do cilindro de elevação do jib. Não remova o pino.
- 4 Utilize um punção de metal macio para bater até a metade o pino de articulação da extremidade da haste do cilindro de elevação do jib. Depois, desça um dos braços de nivelamento até o solo. Bata o pino na outra direção e desça o braço de nivelamento oposto. Não remova o pino.
- 5 Apoie o cilindro de elevação do jib com um dispositivo de elevação adequado.
- 6 Remova o elemento de fixação do pino de articulação da extremidade da camisa do cilindro de elevação do jib. Utilize um punção de metal macio para remover o pino da extremidade da camisa e deixe o cilindro pendurado.

⚠ ADVERTÊNCIA Risco de esmagamento. O jib pode cair quando o pino de articulação da extremidade da camisa for removido se não tiver o suporte adequado de uma ponte rolante.

- 7 Prenda uma correia de elevação de uma ponte rolante no olhal da extremidade da haste do cilindro de elevação do jib.
- 8 Utilize um punção de metal macio para remover o pino da extremidade da haste do cilindro de elevação do jib. Remova da máquina o cilindro de elevação do jib.

⚠ ADVERTÊNCIA Risco de esmagamento. O cilindro de elevação do jib pode se desequilibrar e cair ao ser removido da máquina, se não for apoiado e preso corretamente na ponte rolante.

Componentes da lança primária

REV. B

4-1

Bandeja de cabos

A bandeja de cabos da lança primária direciona os cabos e as mangueiras que sobem pela lança. Ela pode ser reparada, elo por elo, sem a remoção dos cabos e das mangueiras que passam por ela. A remoção de toda a bandeja de cabos é necessária somente ao executar grandes reparos que envolvam a remoção da lança primária.

Como remover a bandeja de cabos, Z-45/25

OBSERVAÇÃO Ao remover uma mangueira ou conexão, o anel de vedação da conexão (se instalado) e/ou do bico da mangueira deve ser substituído. Todas as conexões devem ser apertadas conforme a especificação durante a instalação. Consulte a Seção 2, *Especificações de torque das mangueiras e conexões hidráulicas*.

- 1 Localize os cabos da bandeja de cabos da lança primária para a caixa de controle da plataforma. Numere cada cabo e seu local de entrada na caixa de controle da plataforma.
- 2 Desconecte os cabos da caixa de controle da plataforma.
- 3 Puxe todos os cabos elétricos para fora da bandeja de cabos de plástico. Não puxe as mangueiras hidráulicas.
- 4 Eleve a lança primária até uma posição horizontal.

- 5 Identifique, desconecte e tampe as mangueiras hidráulicas do rotor da plataforma na união localizada acima do cilindro de elevação da lança primária. Tampe as conexões nas uniões.

ADVERTÊNCIA Risco de acidentes pessoais. O óleo hidráulico pulverizado pode penetrar na pele e queimá-la. Solte as conexões hidráulicas bem devagar para que a pressão do óleo seja aliviada gradualmente. Não deixe que o óleo espirre ou saia em forma de jato.

- 6 Identifique, desconecte e tampe as mangueiras hidráulicas das entradas "V1" e "V2" do distribuidor da válvula de balanceamento localizado no rotor da plataforma. Tampe as conexões do distribuidor.

ADVERTÊNCIA Risco de acidentes pessoais. O óleo hidráulico pulverizado pode penetrar na pele e queimá-la. Solte as conexões hidráulicas bem devagar para que a pressão do óleo seja aliviada gradualmente. Não deixe que o óleo espirre ou saia em forma de jato.

- 7 Identifique, desconecte e tampe as mangueiras hidráulicas do cilindro principal de nivelamento da plataforma. Tampe as conexões do cilindro.

ADVERTÊNCIA Risco de acidentes pessoais. O óleo hidráulico pulverizado pode penetrar na pele e queimá-la. Solte as conexões hidráulicas bem devagar para que a pressão do óleo seja aliviada gradualmente. Não deixe que o óleo espirre ou saia em forma de jato.

COMPONENTES DA LANÇA PRIMÁRIA

REV. B

- 8 Identifique e desconecte as mangueiras hidráulicas do cilindro auxiliar de nivelamento da plataforma e junte-as com um conector. Tampe as conexões do cilindro.

⚠️ ADVERTÊNCIA Risco de acidentes pessoais. O óleo hidráulico pulverizado pode penetrar na pele e queimá-la. Solte as conexões hidráulicas bem devagar para que a pressão do óleo seja aliviada gradualmente. Não deixe que o óleo espirre ou saia em forma de jato.

- 9 Puxe as quatro mangueiras hidráulicas na direção da plataforma para desimpedir a extremidade da haste do cilindro de elevação da lança primária.

- 10 Coloque blocos entre as bandejas de cabos superior e inferior e prenda as duas, unindo-as.

⚠️ ADVERTÊNCIA Risco de esmagamento. Ao serem removidas da máquina, as bandejas de cabos superior e inferior podem se desequilibrar e cair, caso não estejam bem presas uma à outra.

- 11 Remova todas as braçadeiras da mangueira e dos cabos sob a lança primária.
- 12 Prenda a correia de uma ponte rolante na bandeja de cabos.
- 13 Remova os elementos de fixação dos suportes da bandeja de cabos superior na extremidade da plataforma da lança de extensão.
- 14 Remova os elementos de fixação da bandeja de cabos que prendem a bandeja inferior à lança primária.

- 15 Remova da máquina a bandeja de cabos e coloque-a em uma estrutura que possa suportá-la.

⚠️ ADVERTÊNCIA Risco de esmagamento. A bandeja de cabos pode se desequilibrar e cair, caso não esteja bem presa à ponte rolante.

⚠️ CUIDADO Risco de danos aos componentes. Os cabos e mangueiras podem ser danificados se forem dobrados ou esmagados.

Como remover a bandeja de cabos, Z-45/25J

⚠️ OBSERVAÇÃO Ao remover uma mangueira ou conexão, o anel de vedação da conexão (se instalado) e/ou do bico da mangueira deve ser substituído. Todas as conexões devem ser apertadas conforme a especificação durante a instalação. Consulte a Seção 2, *Especificações de torque das mangueiras e conexões hidráulicas*.

- 1 Localize os cabos da bandeja de cabos da lança primária para a caixa de controle da plataforma. Numere cada cabo e seu local de entrada na caixa de controle da plataforma.
- 2 Desconecte os cabos da caixa de controle da plataforma.
- 3 Remova a mangueira e a tampa do cabo da lateral do jib. Remova os separadores de mangueiras e cabos.
- 4 Remova a braçadeira da mangueira na caixa de direção da lança primária.
- 5 Puxe todos os cabos elétricos para fora da bandeja de cabos de plástico. Não puxe as mangueiras hidráulicas.

REV. B

COMPONENTES DA LANÇA PRIMÁRIA

- 6 Identifique, desconecte e tampe as mangueiras hidráulicas das entradas "V1" e "V2" do distribuidor da válvula de balanceamento localizado no rotor da plataforma. Tampe as conexões do distribuidor.

⚠️ ADVERTÊNCIA Risco de acidentes pessoais. O óleo hidráulico pulverizado pode penetrar na pele e queimá-la. Solte as conexões hidráulicas bem devagar para que a pressão do óleo seja aliviada gradualmente. Não deixe que o óleo espirre ou saia em forma de jato.

- 7 Identifique e desconecte as mangueiras hidráulicas do cilindro auxiliar de nivelamento da plataforma na união e conecte-as com um conector. Conecte as mangueiras que saem do cilindro usando um conector.

⚠️ ADVERTÊNCIA Risco de acidentes pessoais. O óleo hidráulico pulverizado pode penetrar na pele e queimá-la. Solte as conexões hidráulicas bem devagar para que a pressão do óleo seja aliviada gradualmente. Não deixe que o óleo espirre ou saia em forma de jato.

- 8 Identifique, desconecte e tampe as mangueiras hidráulicas que saem do jib/distribuidor de giro da plataforma. Tampe as conexões do distribuidor.

⚠️ ADVERTÊNCIA Risco de acidentes pessoais. O óleo hidráulico pulverizado pode penetrar na pele e queimá-la. Solte as conexões hidráulicas bem devagar para que a pressão do óleo seja aliviada gradualmente. Não deixe que o óleo espirre ou saia em forma de jato.

- 9 Identifique, desconecte e tampe as mangueiras hidráulicas do rotor da plataforma na união localizada acima do cilindro de elevação da lança primária. Tampe as conexões nas uniões.

⚠️ ADVERTÊNCIA Risco de acidentes pessoais. O óleo hidráulico pulverizado pode penetrar na pele e queimá-la. Solte as conexões hidráulicas bem devagar para que a pressão do óleo seja aliviada gradualmente. Não deixe que o óleo espirre ou saia em forma de jato.

- 10 Identifique, desconecte e tampe as mangueiras hidráulicas do cilindro principal de nivelamento da plataforma. Tampe as conexões do cilindro.

⚠️ ADVERTÊNCIA Risco de acidentes pessoais. O óleo hidráulico pulverizado pode penetrar na pele e queimá-la. Solte as conexões hidráulicas bem devagar para que a pressão do óleo seja aliviada gradualmente. Não deixe que o óleo espirre ou saia em forma de jato.

- 11 Eleve a lança até uma posição horizontal.

- 12 Coloque blocos entre as bandejas de cabos superior e inferior e prenda as duas, unindo-as.

⚠️ ADVERTÊNCIA Risco de esmagamento. Ao serem removidas da máquina, as bandejas de cabos superior e inferior podem se desequilibrar e cair, caso não estejam bem presas uma à outra.

- 13 Amarre a correia de elevação de uma ponte rolante com capacidade de 5 ton na extremidade plataforma da lança primária para apoiá-la. Não eleve.

COMPONENTES DA LANÇA PRIMÁRIA

REV. B

- 14 Remova todas as braçadeiras da mangueira e dos cabos sob a lança primária.
 - 15 Apoie a extremidade da haste do cilindro de elevação da lança primária com um dispositivo de elevação adequado.
 - 16 Remova os elementos de fixação do pino de articulação da extremidade da haste do cilindro de elevação da lança primária. Não remova o pino.
 - 17 Eleve um pouco a lança primária com a ponte rolante para aliviar a pressão no pino de articulação da extremidade da haste do cilindro de elevação da lança primária.
 - 18 Utilize um punção de metal macio para remover o pino de articulação da extremidade da haste do cilindro de elevação da lança primária.
- ⚠️ ADVERTÊNCIA** Risco de esmagamento. O cilindro de elevação da lança primária pode se desequilibrar e cair se não for preso corretamente ao dispositivo de elevação.
- 19 Abaixar a extremidade da haste do cilindro de elevação da lança primária cerca de 30 cm.
 - 20 Puxe todas as mangueiras e cabos para fora das orelhas de montagem da extremidade da haste do cilindro de elevação da lança primária.
 - 21 Eleve a extremidade da haste do cilindro de elevação da lança primária de volta à sua posição e coloque o pino de articulação da extremidade da haste. Instale os elementos de fixação do pino.
 - 22 Prenda a correia de uma ponte rolante na bandeja de cabos.
 - 23 Remova os elementos de fixação dos suportes da bandeja de cabos superior na extremidade da plataforma da lança de extensão.
 - 24 Remova os elementos de fixação da bandeja de cabos que prendem a bandeja inferior à lança primária.

- 25 Remova da máquina a bandeja de cabos e coloque-a em uma estrutura que possa suportá-la.

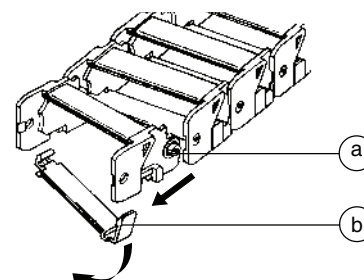
⚠️ ADVERTÊNCIA Risco de esmagamento. A bandeja de cabos pode se desequilibrar e cair, caso não esteja bem presa à ponte rolante.

⚠️ CUIDADO Risco de danos aos componentes. Os cabos e as mangueiras podem ser danificados se forem dobrados ou esmagados.

Como reparar a bandeja de cabos da lança primária

⚠️ CUIDADO Risco de danos aos componentes. A bandeja de cabos da lança primária pode ser danificada se for torcida.

📌 OBSERVAÇÃO O serviço de assistência técnica da Genie Industries fornece um segmento com 7 elos para reparo da bandeja de cabos.



- a ponto de separação do elo da bandeja
b grampo inferior

- 1 Utilize uma chave de fenda chanfrada para forçar para baixo o grampo inferior.
- 2 Para remover um único elo, abra o grampo inferior e utilize uma chave de fenda para forçar o elo para o lado.
- 3 Repita as etapas 1 e 2 para cada elo.

REV. B

COMPONENTES DA LANÇA PRIMÁRIA

4-2 Lança primária

Como remover a lança primária

⚠️ ADVERTÊNCIA Risco de acidentes pessoais. Este procedimento exige conhecimentos específicos de manutenção, equipamento de elevação de carga e uma oficina apropriada. A tentativa de executar este procedimento sem tais conhecimentos e ferramentas pode resultar em acidentes fatais ou acidentes pessoais graves e em danos significativos aos componentes. Recomenda-se enfaticamente que a manutenção seja feita pelo revendedor autorizado.

OBSERVAÇÃO Execute este procedimento com a lança na posição retraída.

OBSERVAÇÃO Ao remover uma mangueira ou conexão, o anel de vedação da conexão (se instalado) e/ou do bico da mangueira deve ser substituído. Todas as conexões devem ser apertadas conforme a especificação durante a instalação. Consulte a Seção 2, *Especificações de torque das mangueiras e conexões hidráulicas*.

- 1 Remova a plataforma.
- 2 **Z-45/25:** remova a solda de montagem da plataforma e o rotor da plataforma.
Z-45/25J: remova o jib.
Consulte o item 3-1, *Como remover o jib*.
- 3 Remova a bandeja de cabos. Consulte 4-1, *Como remover a bandeja de cabos*.

- 4 Eleve a lança primária até uma posição horizontal.
- 5 Remova a mangueira e a tampa do cabo da articulação superior.
- 6 Remova o elemento de fixação do pino de articulação da extremidade da camisa do cilindro principal. Utilize um punção de metal macio para remover o pino. Depois, desça o cilindro e deixe-o pendurado.

CUIDADO Risco de danos aos componentes. Ao baixar o cilindro principal, cuidado para não danificar as mangueiras e conexões do cilindro.

- 7 Localize a chave limitadora de velocidade da lança primária, que fica no lado interno da articulação superior.
- 8 Remova os elementos de fixação da chave limitadora da velocidade de operação da lança primária. Não desconecte a fiação.
- 9 Localize a chave limitadora da velocidade de extensão da lança primária, que fica no lado interno da lança de extensão.
- 10 Remova os elementos de fixação da chave limitadora da velocidade de operação de extensão da lança primária. Não desconecte a fiação.
- 11 Puxe a chave limitadora e a fiação para fora do tubo de extensão e deixa-as de lado.
- 12 Identifique, desconecte e tampe as mangueiras hidráulicas do cilindro de extensão da lança primária. Tampe as conexões do cilindro.

⚠️ ADVERTÊNCIA Risco de acidentes pessoais. O óleo hidráulico pulverizado pode penetrar na pele e queimá-la. Solte as conexões hidráulicas bem devagar para que a pressão do óleo seja aliviada gradualmente. Não deixe que o óleo espirre ou saia em forma de jato.

COMPONENTES DA LANÇA PRIMÁRIA

REV. B

- 13 Remova a braçadeira da mangueira da extremidade articulada da lança.
- 14 Prenda a uma ponte rolante com capacidade de 5 ton o ponto central da lança primária.
- 15 Prenda um dispositivo de elevação similar ao cilindro de elevação da lança primária.
- 16 Coloque blocos de apoio sob o cilindro de elevação da lança primária.
- 17 Remova os elementos de fixação do pino de articulação da extremidade da haste do cilindro de elevação da lança primária. Utilize um punção de metal macio para remover o pino.

⚠ ADVERTÊNCIA Risco de esmagamento. O cilindro de elevação da lança e a lança primária podem cair se não estiverem bem apoiados.

- 18 Desça a extremidade da haste do cilindro de elevação da lança primária nos blocos de apoio. Proteja a haste do cilindro contra danos.
- 19 Remova os elementos de fixação do pino de articulação da lança primária.
- 20 Remova o pino de articulação da lança primária com um punção de metal macio e depois, com cuidado, remova a lança primária da máquina. Depois, coloque-a em uma estrutura capaz de suportá-la.

⚠ ADVERTÊNCIA Risco de esmagamento. A lança primária pode se desequilibrar e cair ao ser removida da máquina, se não for apoiada e presa corretamente na ponte rolante.

Como desmontar a lança primária

OBSERVAÇÃO A desmontagem completa da lança somente é necessária se o tubo externo ou interno da lança precisar ser substituído. O cilindro de extensão pode ser removido sem desmontar completamente a lança. Consulte o item 4-4, *Como remover o cilindro de extensão da lança primária*.

- 1 Remova a lança primária. Consulte *Como remover a lança primária*.
- 2 Coloque blocos sob a extremidade da camisa do cilindro de extensão da lança primária para apoiá-lo.
- 3 Remova os elementos de fixação do pino de articulação da extremidade da camisa do cilindro de extensão na extremidade do pino de articulação da lança primária. Utilize um punção de metal macio para remover o pino.
- 4 Remova e identifique a localização dos coxins da extremidade da plataforma da lança primária.

OBSERVAÇÃO Preste muita atenção à localização e quantidade de calços usados em cada coxim.

- 5 Apoie e deslize o tubo de extensão e o conjunto do cilindro de extensão para fora do tubo da lança.

⚠ ADVERTÊNCIA Risco de esmagamento. Ao ser removida do tubo da lança primária, a extensão da lança primária pode se desequilibrar e cair se não estiver bem apoiada.

OBSERVAÇÃO Durante a remoção, a correia da ponte rolante precisa ser ajustada com cuidado para um equilíbrio adequado.

REV. B

COMPONENTES DA LANÇA PRIMÁRIA

- 6 Remova os anéis de retenção externos do pino de articulação da extremidade da haste do cilindro de extensão na extremidade da plataforma do tubo de extensão. Utilize um punção de metal macio para remover o pino.
- 7 Apoie e deslize o cilindro de extensão para fora da extremidade da base do tubo de extensão. Coloque os blocos sob o cilindro de extensão para servir de apoio.

⚠ ADVERTÊNCIA Risco de esmagamento. Ao ser removido do tubo de extensão da lança primária, o cilindro de extensão pode se desequilibrar e cair se não estiver bem apoiado.

OBSERVAÇÃO Durante a remoção, a correia da ponte rolante precisa ser ajustada com cuidado para um equilíbrio adequado.

4-3

Cilindro de elevação da lança primária

O cilindro de elevação da lança primária eleva e desce a lança primária. O cilindro é equipado com uma válvula de balanceamento que impede o movimento em caso de falha na linha hidráulica.

Como remover o cilindro de elevação da lança primária

⚠ ADVERTÊNCIA Risco de acidentes pessoais. Este procedimento exige conhecimentos específicos de manutenção, equipamento de elevação de carga e uma oficina apropriada. A tentativa de executar este procedimento sem tais conhecimentos e ferramentas pode resultar em acidentes fatais ou acidentes pessoais graves e em danos significativos aos componentes. Recomenda-se enfaticamente que a manutenção seja feita pelo revendedor autorizado.

OBSERVAÇÃO Ao remover uma mangueira ou conexão, o anel de vedação da conexão (se instalado) e/ou do bico da mangueira deve ser substituído. Todas as conexões devem ser apertadas conforme a especificação durante a instalação. Consulte a Seção 2, *Especificações de torque das mangueiras e conexões hidráulicas*.

- 1 Eleve a lança primária até uma posição horizontal.
- 2 Eleve a lança secundária até que o pino de articulação da extremidade da camisa do cilindro de elevação da lança primária esteja acima das tampas da base giratória.
- 3 Prenda a uma ponte rolante com capacidade de 5 ton à lança primária para suportá-la.

COMPONENTES DA LANÇA PRIMÁRIA

REV. B

- 4 Eleve ligeiramente a lança primária com a ponte rolante para aliviar a pressão nos pinos de articulação de elevação da lança primária.
- 5 Apoie a extremidade da haste e a extremidade da camisa do cilindro de elevação da lança primária com outra ponte rolante ou dispositivo de elevação similar.
- 6 Identifique, desconecte e tampe as mangueiras hidráulicas do cilindro de elevação da lança primária. Tampe as conexões do cilindro.

⚠ ADVERTÊNCIA Risco de acidentes pessoais. O óleo hidráulico pulverizado pode penetrar na pele e queimá-la. Solte as conexões hidráulicas bem devagar para que a pressão do óleo seja aliviada gradualmente. Não deixe que o óleo espirre ou saia em forma de jato.

- 7 Remova os elementos de fixação do pino de articulação da extremidade da haste do cilindro de elevação da lança primária. Utilize um punção de metal macio para remover o pino.

⚠ ADVERTÊNCIA Risco de esmagamento. A lança primária cairá se não estiver apoiada corretamente quando o pino de articulação da extremidade da haste da lança primária for removido.

- 8 Coloque um calço de apoio passando pelas duas tampas da base giratória sob o cilindro de elevação da lança primária.
- 9 Desça a extremidade da haste do cilindro de elevação sobre o apoio. Proteja a haste do cilindro contra danos.

⚠ ADVERTÊNCIA Risco de esmagamento. O cilindro de elevação da lança primária pode cair se não estiver bem apoiado.

- 10 Remova do pino da articulação da extremidade da camisa do cilindro de elevação da lança primária os elementos de fixação e retenção do pino. Não remova o pino.
- 11 Utilize um martelo para remover o pino de articulação da extremidade da camisa. Remova cuidadosamente da máquina o cilindro de elevação da lança primária.

⚠ ADVERTÊNCIA Risco de esmagamento. O cilindro de elevação pode ficar desequilibrado e cair se não for apoiado e preso corretamente ao dispositivo de elevação.

REV. B

COMPONENTES DA LANÇA PRIMÁRIA

4-4 Cilindro de extensão da lança primária

O cilindro de extensão da lança primária estende e retrai o tubo de extensão da lança primária. O cilindro de extensão da lança primária é equipado com válvulas de balanceamento para evitar o movimento em caso de falha na linha hidráulica.

Como remover o cilindro de extensão da lança primária

⚠️ ADVERTÊNCIA Risco de acidentes pessoais. Este procedimento exige conhecimentos específicos de manutenção, equipamento de elevação de carga e uma oficina apropriada. A tentativa de executar este procedimento sem tais conhecimentos e ferramentas pode resultar em acidentes fatais ou acidentes pessoais graves e em danos significativos aos componentes. Recomenda-se enfaticamente que a manutenção seja feita pelo revendedor autorizado.

📌 OBSERVAÇÃO Ao remover uma mangueira ou conexão, o anel de vedação da conexão (se instalado) e/ou do bico da mangueira deve ser substituído. Todas as conexões devem ser apertadas conforme a especificação durante a instalação. Consulte a Seção 2, *Especificações de torque das mangueiras e conexões hidráulicas*.

- 1 Eleve a lança primária até uma posição horizontal.
- 2 Estenda a lança primária até que o pino de articulação da extremidade da haste do cilindro de extensão da lança primária esteja acessível no tubo de extensão da lança primária.
- 3 Remova a mangueira e a proteção do cabo da articulação superior.

- 4 Identifique, desconecte e tampe as mangueiras hidráulicas do cilindro de extensão da lança primária. Tampe as conexões do cilindro.

⚠️ ADVERTÊNCIA Risco de acidentes pessoais. O óleo hidráulico pulverizado pode penetrar na pele e queimá-la. Solte as conexões hidráulicas bem devagar para que a pressão do óleo seja aliviada gradualmente. Não deixe que o óleo espirre ou saia em forma de jato.

- 5 Na extremidade da plataforma da lança, remova os anéis de retenção externos do pino de articulação da extremidade da haste do cilindro de extensão. Utilize um punção de metal macio para remover o pino.
- 6 Remova os elementos de fixação do pino de articulação da extremidade da camisa.
- 7 Coloque uma haste através do pino de articulação da extremidade da camisa e gire para remover o pino.
- 8 Apoie e deslize o cilindro de extensão para fora da articulação superior.

⚠️ ADVERTÊNCIA Risco de esmagamento. O cilindro de extensão pode cair quando removido da lança de extensão se não estiver apoiado corretamente.

📌 CUIDADO Risco de danos aos componentes. Tenha cuidado para não danificar as válvulas de balanceamento do cilindro de extensão da lança primária ao remover o cilindro da lança.

📌 CUIDADO Risco de danos aos componentes. As mangueiras e cabos podem danificar-se se o cilindro de extensão da lança primária for arrastado sobre eles.

📌 OBSERVAÇÃO Anote o comprimento do cilindro após a remoção. O cilindro precisa ter o mesmo comprimento para instalação.

COMPONENTES DA LANÇA PRIMÁRIA

REV. B

4-5 Cilindro principal de nivelamento da plataforma

O cilindro principal age como uma bomba para o cilindro auxiliar. Ele faz parte do ciclo hidráulico de circuito fechado que mantém o nível da plataforma por todo o envelope de trabalho da lança. O cilindro principal localiza-se na base da lança primária.

Como remover o cilindro principal de nivelamento da plataforma

OBSERVAÇÃO Ao remover uma mangueira ou conexão, o anel de vedação da conexão (se instalado) e/ou do bico da mangueira deve ser substituído. Todas as conexões devem ser apertadas conforme a especificação durante a instalação. Consulte a Seção 2, *Especificações de torque das mangueiras e conexões hidráulicas*.

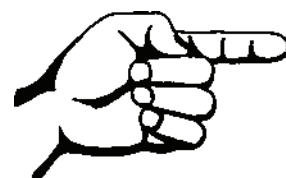
- 1 Eleve a lança secundária até que os pinos de articulação da extremidade da haste e da camisa do cilindro principal estejam acessíveis.
- 2 Identifique, desconecte e tampe as mangueiras hidráulicas do cilindro principal. Tampe as conexões do cilindro.

ADVERTÊNCIA Risco de acidentes pessoais. O óleo hidráulico pulverizado pode penetrar na pele e queimá-la. Solte as conexões hidráulicas bem devagar para que a pressão do óleo seja aliviada gradualmente. Não deixe que o óleo espirre ou saia em forma de jato.

- 3 Prenda uma ponte rolante ou dispositivo de elevação similar ao cilindro principal.

- 4 Remova os elementos de fixação do pino de articulação da extremidade da camisa do cilindro principal.
- 5 Coloque uma haste através do pino de articulação da extremidade da camisa e gire para remover o pino.
- 6 Remova os elementos de fixação e retenção do pino da extremidade da haste do cilindro.
- 7 Coloque uma haste através do pino da articulação da extremidade da haste e gire-a para remover o pino.
- 8 Remova o cilindro principal da máquina.

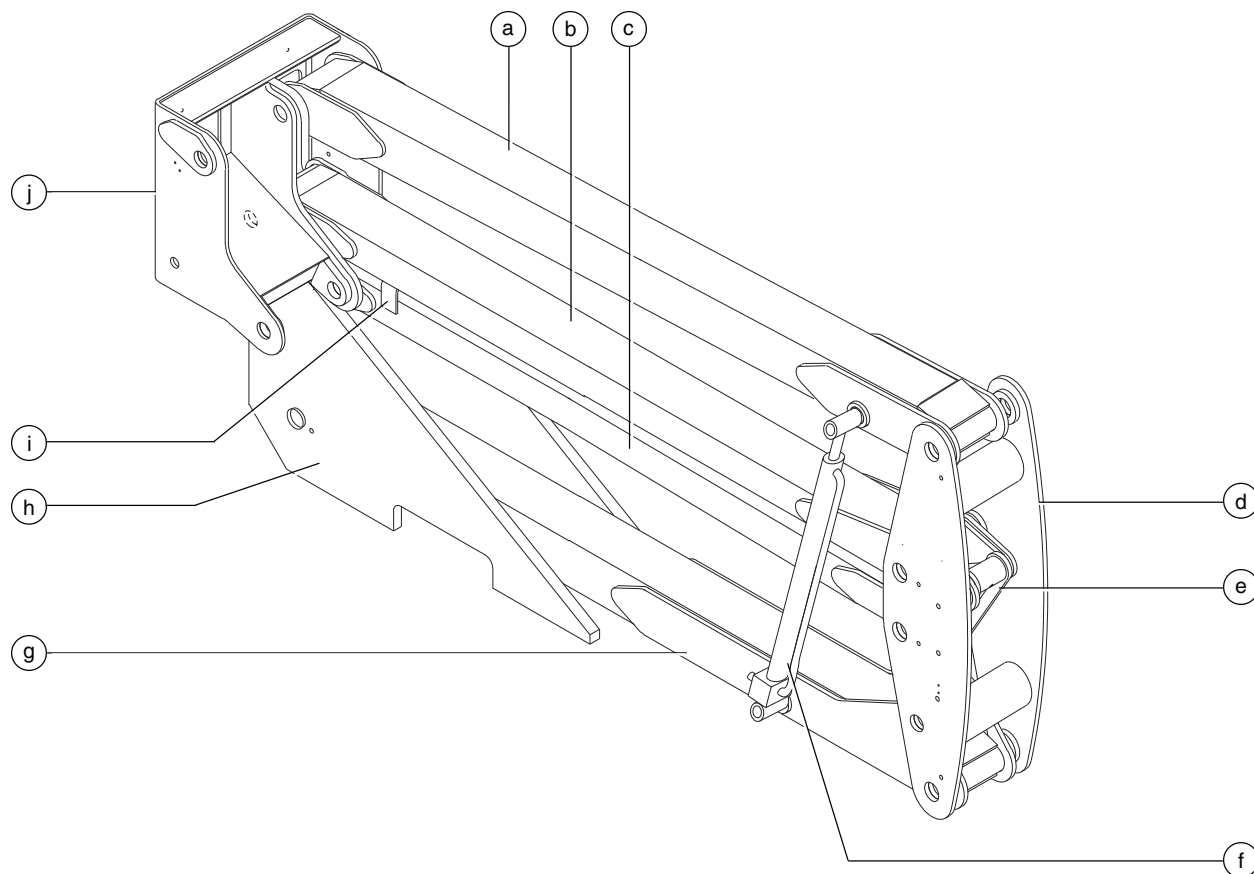
ADVERTÊNCIA Risco de esmagamento. O cilindro principal pode se desequilibrar e cair, caso não esteja bem preso à ponte rolante.



Esta página foi intencionalmente deixada em branco.

Componentes da lança secundária

REV. B



Componentes da lança secundária

- a lança secundária superior (braço núm. 1)
- b barra de tensão superior (braço núm. 2)
- c barra de tensão inferior (braço núm. 3)
- d articulação central
- e barra de compressão
- f cilindro de elevação da lança secundária (2)
- g lança secundária inferior (braço núm. 4)
- h articulação da base giratória
- i apoio da lança
- j articulação superior

REV. B

COMPONENTES DA LANÇA SECUNDÁRIA

5-1

Lança secundária**Como desmontar a lança secundária**

⚠️ ADVERTÊNCIA Risco de acidentes pessoais. Os procedimentos desta seção exigem conhecimentos específicos de manutenção, equipamento de elevação de carga e uma oficina apropriada. A tentativa de executar este procedimento sem tais conhecimentos e ferramentas pode resultar em acidentes fatais ou acidentes pessoais graves e em danos significativos aos componentes. É necessária a assistência do revendedor autorizado.

Siga os passos de desmontagem até onde for necessário para executar o reparo. Em seguida, monte a lança secundária seguindo os passos de desmontagem na ordem inversa.

OBSERVAÇÃO Ao remover uma mangueira ou conexão, o anel de vedação da conexão (se instalado) e/ou do bico da mangueira deve ser substituído. Todas as conexões devem ser apertadas conforme a especificação durante a instalação. Consulte a Seção 2, *Especificações de torque das mangueiras e conexões hidráulicas*.

- 1 Remova a plataforma.
- 2 **Z-45/25J**: remova o jib.
Consulte o item 3-1, *Como remover o jib*.
- 3 Remova a lança primária. Consulte o item 4-2, *Como remover a lança primária*.
- 4 Remova o cilindro principal. Consulte o item 4-5, *Como remover o cilindro principal*.

- 5 Prenda uma correia de elevação de uma ponte rolante ao olhal da extremidade da haste do cilindro de elevação da lança principal. Depois, eleve o cilindro de elevação da lança principal com a ponte até uma posição vertical.
- 6 Identifique, desconecte e tampe as mangueiras hidráulicas do cilindro de elevação da lança principal. Tampe as conexões do cilindro.

⚠️ ADVERTÊNCIA Risco de acidentes pessoais. O óleo hidráulico pulverizado pode penetrar na pele e queimá-la. Solte as conexões hidráulicas bem devagar para que a pressão do óleo seja aliviada gradualmente. Não deixe que o óleo espirre ou saia em forma de jato.

- 7 Remova o elemento de fixação do pino de articulação da extremidade da camisa do cilindro de elevação da lança primária.
- 8 Utilize um martelo para remover o pino. Remova o cilindro de elevação da lança principal da máquina.

⚠️ ADVERTÊNCIA Risco de esmagamento. O cilindro de elevação da lança primária pode se desequilibrar e cair se não for preso corretamente à ponte rolante.

- 9 Identifique, desconecte e tampe as mangueiras hidráulicas nos dois cilindros de elevação da lança secundária. Tampe as conexões dos cilindros.

⚠️ ADVERTÊNCIA Risco de acidentes pessoais. O óleo hidráulico pulverizado pode penetrar na pele e queimá-la. Solte as conexões hidráulicas bem devagar para que a pressão do óleo seja aliviada gradualmente. Não deixe que o óleo espirre ou saia em forma de jato.

COMPONENTES DA LANÇA SECUNDÁRIA

REV. B

- 10 Remova os elementos de fixação dos pinos de articulação da extremidade da haste e da camisa do cilindro de elevação da lança secundária. Não remova os pinos.
- 11 Prenda a correia de uma ponte rolante ao olhal da extremidade da haste em um dos cilindros de elevação da lança secundária, para apoiá-lo. Não aplique nenhuma pressão de elevação.
- 12 Utilize um punção de metal macio para remover até a metade o pino de articulação da extremidade da camisa. Abaixar a extremidade da camisa do cilindro de elevação da lança secundária e deixe-o pendurado.
- 13 Utilize um punção de metal macio para remover até a metade o pino de articulação da extremidade da haste.
- 14 Remova da máquina o cilindro de elevação da lança secundária.
- 15 Repita as etapas 11 a 14 no outro cilindro de elevação da lança secundária.
- ⚠ ADVERTÊNCIA** Risco de esmagamento. O cilindro de elevação da lança secundária pode se desequilibrar e cair ao ser removido da máquina, se não for apoiado e preso corretamente na ponte rolante.
- ⚠ CUIDADO** Risco de danos aos componentes. Ao remover da máquina um cilindro de elevação da lança secundária, tenha cuidado para não danificar a válvula de balanceamento na extremidade da camisa do cilindro.
- 16 Prenda uma correia de elevação de uma ponte rolante à articulação superior, para apoiá-la. Não eleve.
- 17 Prenda uma correia de elevação de outra ponte rolante até o braço n° 1 no ponto central entre a articulação superior e a articulação central.
- 18 Remova os elementos de fixação dos pinos da articulação do braço n° 1 na articulação central e na articulação superior. Não remova os pinos.
- 19 Utilize um punção de metal macio para remover os dois pinos.
- 20 Remova o braço n° 1 da máquina.
- ⚠ ADVERTÊNCIA** Risco de esmagamento. O braço n° 1 pode se desequilibrar e cair ao ser removido da máquina, se não for preso corretamente na ponte rolante.
- ⚠ CUIDADO** Risco de esmagamento. A articulação superior pode cair quando o braço n° 1 é removido da máquina, se não for apoiada e presa corretamente na ponte rolante.
- 21 Com a articulação superior presa à ponte rolante, eleve o conjunto da lança secundária cerca de 76 cm.
- 22 Insira um bloco de 10 x 10 x 28 cm entre o braço n° 2 e o apoio da lança. Depois, desça o conjunto da lança secundária até o bloco.
- ⚠ ADVERTÊNCIA** Risco de esmagamento. O conjunto da lança secundária pode cair se não estiver apoiado corretamente no bloco de 10 x 10 x 28 cm.

REV. B

COMPONENTES DA LANÇA SECUNDÁRIA

23 Puxe todos os cabos e mangueiras para fora pela articulação superior.

CUIDADO Risco de danos aos componentes. Os cabos e mangueiras podem ser danificados se forem dobrados ou esmagados.

24 Remova a mangueira e os cabos da parte superior do braço n° 2.

25 Puxe todas as mangueiras e cabos para fora da articulação superior e pela articulação central. Deixe as mangueiras e os cabos no chão.

CUIDADO Risco de danos aos componentes. Os cabos e mangueiras podem ser danificados se forem dobrados ou esmagados.

26 Remova os elementos de fixação do pino de articulação do braço n° 2 na articulação superior. Utilize um punção de metal macio para remover o pino.

27 Remova a articulação superior da máquina.

ADVERTÊNCIA Risco de esmagamento. A articulação superior pode se desequilibrar e cair ao ser removida da máquina, se não for apoiada e presa corretamente na ponte rolante.

28 Prenda a correia de elevação de uma ponte rolante ao braço n° 2 na extremidade da articulação superior.

29 Eleve ligeiramente o braço n° 2 e remova o bloco de 10 x 10 x 28 cm.

30 Abaixar o braço n° 2 até o apoio da lança.

31 Insira um bloco de 10 x 10 x 22 cm entre o braço n° 3 e o braço n° 4 na extremidade da articulação central.

32 Prenda uma correia de elevação de uma ponte rolante à articulação central, para apoiá-la. Não eleve.

33 Remova os elementos de fixação dos pinos de articulação dos braços n° 2, 3 e 4 na articulação central. Não remova os pinos.

34 Utilize um punção de metal macio para remover cada pino. Depois, remova a articulação central do conjunto da lança secundária.

ADVERTÊNCIA Risco de esmagamento. A articulação central pode se desequilibrar e cair quando removida do conjunto da lança secundária se não estiver apoiada corretamente por uma ponte rolante.

35 Prenda a correia de elevação de uma ponte rolante ao ponto central do braço n° 2 para apoiá-lo. Não eleve.

36 Remova os elementos de fixação dos dois pinos da articulação da barra de compressão. Não remova os pinos.

37 Utilize um punção de metal macio para remover o pino de articulação da barra de compressão no braço n° 3.

38 Prenda a barra de compressão a um dispositivo de elevação adequado.

COMPONENTES DA LANÇA SECUNDÁRIA

REV. B

39 Utilize um punção de metal macio para remover o pino de articulação da barra de compressão superior do braço n° 2. Remova a barra de compressão da máquina.

ADVERTÊNCIA Risco de esmagamento. O braço n° 2 pode cair quando a barra de compressão é removida do braço n° 2, se não for preso corretamente na ponte rolante.

CUIDADO Risco de esmagamento. Ao ser removida do conjunto da lança secundária, a barra de compressão pode se desequilibrar e cair, caso não esteja bem apoiada.

40 Remova o braço n° 2 da máquina.

ADVERTÊNCIA Risco de esmagamento. O braço n° 2 pode se desequilibrar e cair quando removido do conjunto da lança secundária se não estiver apoiado corretamente por uma ponte rolante.

41 Remova as tampas superior e inferior das mangueiras e dos cabos do braço n° 3.

42 Puxe todos os cabos e mangueiras do braço n° 3 e deixe-os sobre o contrapeso da base giratória.

CUIDADO Risco de danos aos componentes. Os cabos e mangueiras podem ser danificados se forem dobrados ou esmagados.

43 Abra a tampa da base giratória do lado dos controles de solo.

44 Remova a tampa de abastecimento do tanque de combustível.

45 Usando uma bomba de operação manual aprovada, drene o tanque de combustível em um recipiente com a capacidade adequada. Consulte a Seção 2, *Especificações*.

PERIGO Risco de explosão e de incêndio. Os combustíveis do motor são inflamáveis. Execute este procedimento em uma área aberta e bem ventilada, longe de aquecedores, faíscas, chamas e cigarros acesos. Tenha sempre um extintor de incêndio aprovado em local de fácil acesso.

PERIGO Risco de explosão e de incêndio. Ao transferir o combustível, conecte um fio terra entre a máquina e a bomba ou recipiente.

OBSERVAÇÃO Use somente uma bomba de operação manual adequada para uso com gasolina e diesel.

46 Identifique, desconecte e tampe as mangueiras de combustível do tanque de combustível. Limpe todo o resíduo de combustível derramado.

47 Remova os elementos de fixação do tanque de combustível. Retire cuidadosamente o tanque de combustível da máquina.

CUIDADO Risco de danos aos componentes. O tanque de combustível é de plástico e pode danificar-se se cair.

OBSERVAÇÃO Limpe o tanque de combustível e verifique a existência de rachaduras ou outros danos antes de instalá-lo na máquina.

REV. B

COMPONENTES DA LANÇA SECUNDÁRIA

- 48 Remova o elemento de fixação da caixa de controle de solo e a placa articulada do distribuidor de funções.
- 49 Desça a caixa de controle de solo e a placa articulada do distribuidor de funções para ter acesso ao pino de articulação do braço n° 3.
- 50 Prenda a correia de elevação de uma ponte rolante ao ponto central do braço n° 3 para apoiá-lo. Não eleve.
- 51 Remova os elementos de fixação da tampa localizada na área de armazenamento da lança para obter acesso aos elementos de fixação do pino de articulação dos braços n° 3 e 4, na elevação da base giratória.
- 52 Remova os elementos de fixação e retenção do braço n° 3 na elevação da base giratória. Não remova o pino.
- 53 Use um martelo para remover o pino de articulação do braço n° 3 da articulação da base giratória pelo furo de acesso localizado atrás da caixa de controle de solo.
- 54 Remova o braço n° 3 da máquina.

⚠ ADVERTÊNCIA Risco de esmagamento. O braço n° 3 pode se desequilibrar e cair ao ser removido da máquina, se não for apoiado corretamente na ponte rolante.

- 55 Remova as tampas superior e inferior das mangueiras e dos cabos do braço n° 3.
- 56 Remova do braço n° 4 na extremidade da articulação central os elementos de fixação da chave limitadora de velocidade de operação da lança secundária. Não desconecte a fixação.

- 57 Remova os elementos de fixação e retenção do braço n° 4 na elevação da base giratória. Não remova o pino.
- 58 Prenda a correia de elevação de uma ponte rolante ao ponto central do braço n° 4. Não a levante.
- 59 Utilize um martelo para remover o braço n° 4 da elevação da base giratória através do anteparo lateral dos controles de solo.
- 60 Remova o braço n° 4 da máquina.

⚠ ADVERTÊNCIA Risco de esmagamento. O braço n° 4 pode se desequilibrar e cair ao ser removido da máquina, se não for apoiado corretamente na ponte rolante.

COMPONENTES DA LANÇA SECUNDÁRIA

REV. B

5-2 Cilindros de elevação da lança secundária

Há dois cilindros de elevação da lança secundária incorporados à estrutura do conjunto da lança secundária. Esses cilindros são acionados em paralelo e exigem pressão hidráulica para sua extensão e retração. Cada cilindro de elevação da lança secundária é equipado com uma válvula de balanceamento que impede o movimento em caso de falha na linha hidráulica.

Como remover um cilindro de elevação da lança secundária

ADVERTÊNCIA Risco de acidentes pessoais. Este procedimento exige conhecimentos específicos de manutenção, equipamento de elevação de carga e uma oficina apropriada. A tentativa de executar este procedimento sem tais conhecimentos e ferramentas pode resultar em acidentes fatais ou acidentes pessoais graves e em danos significativos aos componentes. Recomenda-se enfaticamente que a manutenção seja feita pelo revendedor autorizado.

OBSERVAÇÃO Ao remover uma mangueira ou conexão, o anel de vedação da conexão (se instalado) e/ou do bico da mangueira deve ser substituído. Todas as conexões devem ser apertadas conforme a especificação durante a instalação. Consulte a Seção 2, *Especificações de torque das mangueiras e conexões hidráulicas*.

- 1 Desça a lança secundária até a posição retraída.
- 2 Eleve a lança primária até que ela esteja acima do pino de articulação da extremidade da haste do cilindro de elevação da lança secundária.

- 3 Identifique, desconecte e tampe as mangueiras hidráulicas no cilindro de elevação da lança secundária.

ADVERTÊNCIA Risco de acidentes pessoais. O óleo hidráulico pulverizado pode penetrar na pele e queimá-la. Solte as conexões hidráulicas bem devagar para que a pressão do óleo seja aliviada gradualmente. Não deixe que o óleo espirre ou saia em forma de jato.

- 4 Remova dos pinos de articulação da extremidade da haste e da camisa do cilindro de elevação da lança secundária os elementos de fixação e retenção dos pinos. Não remova os pinos.
- 5 Prenda a correia de uma ponte rolante ao olhal da extremidade da haste do cilindro de elevação da lança secundária, para apoiá-lo. Não aplique nenhuma pressão de elevação.
- 6 Utilize um punção de metal macio para remover até a metade o pino de articulação da extremidade da camisa. Abaixar a extremidade da camisa do cilindro de elevação da lança secundária e deixe-o pendurado.
- 7 Utilize um punção de metal macio para remover até a metade o pino de articulação da extremidade da haste.
- 8 Remova da máquina o cilindro de elevação da lança secundária.

ADVERTÊNCIA Risco de esmagamento. O cilindro de elevação da lança secundária pode se desequilibrar e cair ao ser removido da máquina, se não for apoiado e preso corretamente na ponte rolante.

CUIDADO Risco de danos aos componentes. Ao remover da máquina um cilindro de elevação da lança secundária, tenha cuidado para não danificar a válvula de balanceamento na extremidade da camisa do cilindro.

Motores

REV. B

6-1 Ajuste de rpm - modelos Ford e Deutz

Consulte os procedimentos de manutenção, B-9, *Verifique e regule a rotação (rpm) do motor - todos os modelos.*

6-2 Ajuste de rpm - modelos Perkins

Consulte os procedimentos de manutenção, B-9, *Verifique e regule a rotação (rpm) do motor - todos os modelos.*

6-3 Placa flexível

A placa flexível atua como um acoplador entre o motor e a bomba. Ela é parafusada no volante do motor e tem um centro com ranhura para acionar a bomba.

Como remover a placa flexível

- 1 Desconecte o cabo positivo da bateria.

⚠️ ADVERTÊNCIA Risco de choques elétricos. O contato com circuitos carregados eletricamente pode resultar em morte ou em acidentes pessoais graves. Retire anéis, relógios e outras jóias.

- 2 Desconecte os conectores elétricos no controle proporcional elétrico, localizado na bomba de acionamento.

Modelos Ford LRG-425 EFI e Perkins:

- 3 Remova os elementos de fixação do motor de arranque. Remova o motor de arranque do motor. Não desconecte a fiação.
- 4 Apoie e prenda a bomba de acionamento com um dispositivo de elevação adequado. Depois, remova todos parafusos da caixa de campainha do motor. Mantenha a bomba conectada à caixa de campainha.

MOTORES

REV. B

- 5 Empurre cuidadosamente a bomba e a caixa de campainha afastando-as do motor e prenda-as para impedir seu movimento.

CUIDADO Risco de danos aos componentes. As mangueiras podem ser danificadas se forem dobradas ou esmagadas.

- 6 Remova os elementos de fixação da placa flexível e depois remova-a do volante do motor.

Modelos Ford DSG-423 EFI:

- 3 Apoie o conjunto da bomba de acionamento em uma ponte rolante ou outro dispositivo de elevação adequado. Não aplique nenhuma pressão de elevação.
- 4 Remova os elementos de fixação da bomba de acionamento.
- 5 Puxe cuidadosamente a bomba de acionamento para fora até que o acoplador da bomba se separe da placa flexível.

CUIDADO Risco de danos aos componentes. As mangueiras podem ser danificadas se forem dobradas ou esmagadas.

- 6 Desconecte o conector elétrico do sensor de oxigênio do tubo de escape. Não remova o sensor de oxigênio.
- 7 Apoie o conjunto do silencioso e suporte com um dispositivo de elevação adequado.
- 8 Remova os elementos de fixação do tubo de exaustão no silencioso.
- 9 Remova da caixa da campainha os elementos de fixação do suporte do silencioso. Remova cuidadosamente do motor o conjunto do silencioso e suporte.
- 10 Apoie o motor em uma ponte rolante ou outro dispositivo de elevação adequado. Não eleve.

- 11 Remova os elementos de fixação da placa de montagem do motor à caixa da campainha.

- 12 Eleve ligeiramente o motor usando a ponte rolante e coloque um bloco de madeira sob o cárter para apoio.

- 13 Remova todos os elementos de fixação da caixa de campainha do motor.

- 14 Remova cuidadosamente a caixa da campainha do motor.

- 15 Remova os elementos de fixação da placa flexível. Remova-a do volante.

REV. B

MOTORES

Como instalar a placa flexível

1 Instale a placa flexível no volante do motor com as ranhuras em relevo voltadas para a bomba.

2 **Modelos Ford:** aperte os parafusos de montagem da placa flexível em sequência com torque de 19 Nm.

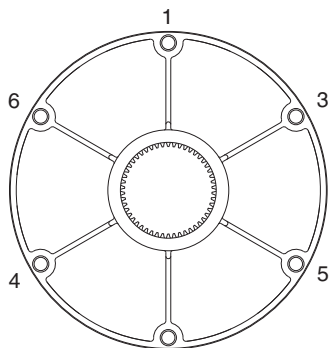
Em seguida, aperte os parafusos de montagem da placa flexível em sequência com torque de 27 Nm.

Modelos Deutz: aperte os parafusos de montagem da placa flexível em sequência com torque de 38 Nm.

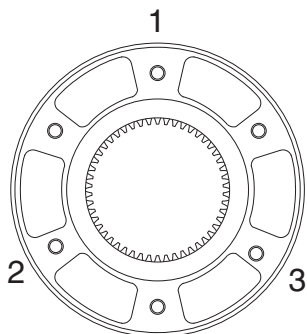
Em seguida, aperte os parafusos de montagem da placa flexível em sequência com torque de 54 Nm.

Modelos Perkins: aperte os parafusos de montagem da placa flexível em sequência com torque de 66 Nm.

Em seguida, aperte os parafusos de montagem da placa flexível em sequência com torque de 95 Nm.

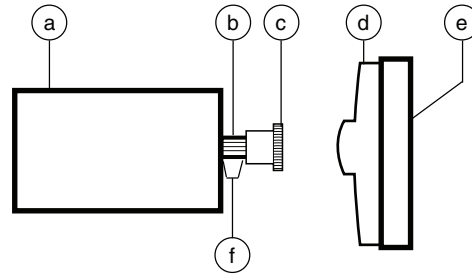


2
Modelos Ford e Deutz



Modelos Perkins

3 Instale o acoplador no eixo da bomba com o parafuso de ajuste voltado para a bomba. Deixe um espaço adequado entre o acoplador e a placa da extremidade da bomba para o motor.



- a bomba
- b eixo da bomba
- c acoplador da bomba
- d placa flexível com ranhuras em relevo
- e volante do motor
- f espaço de 4,8 mm - modelos a diesel
espaço de 1,5 mm - Ford LRG-425
espaço de 2 mm - Ford DSG-423

4 Aplique veda-rosca removível Loctite® no parafuso de ajuste do acoplador da bomba. Aperte o parafuso de ajuste com torque de 83 Nm.

MOTORES

REV. B

5 Instale o conjunto da bomba e caixa da campainha.

Modelos Ford LRG-425 e Deutz: aperte os parafusos de montagem da caixa da campainha identificados com a letra "C" em sequência com torque de 38 Nm. Depois, aperte os parafusos de montagem da caixa da campainha identificados com a letra "C" em sequência com torque de 54 Nm.

Modelos Ford DSG-423: aperte os parafusos de montagem da caixa da campainha identificados com as letras "A" e "B" em sequência com torque de 38 Nm e os parafusos de montagem identificados com a letra "C" com torque de 66 Nm. Depois, aperte os parafusos de montagem da caixa da campainha identificados com as letras "A" e "B" em sequência com torque de 54 Nm e os parafusos de montagem identificados com a letra "C" com torque de 95 Nm.

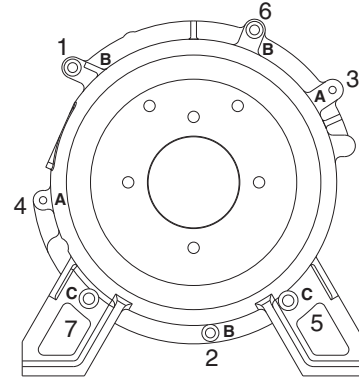
Modelos Perkins: aperte os parafusos de montagem da caixa da campainha identificados com a letra "B" em sequência com torque de 38 Nm e os parafusos de montagem identificados com a letra "A" com torque de 66 Nm. Depois, aperte os parafusos de montagem da caixa da campainha identificados com a letra "B" em sequência com torque de 54 Nm e os parafusos de montagem identificados com a letra "A" com torque de 95 Nm.

CUIDADO

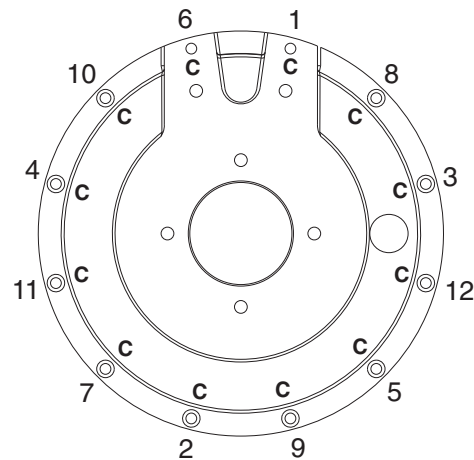
Risco de danos aos componentes. Ao instalar a bomba, não force o acoplador da bomba na placa flexível para que não ocorram danos na vedação do eixo da bomba.

CUIDADO

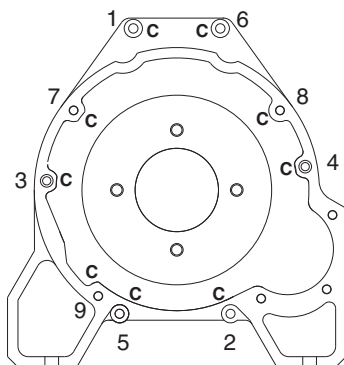
Risco de danos aos componentes. Não force a bomba de acionamento na instalação, pois os dentes da placa flexível podem ser danificados.



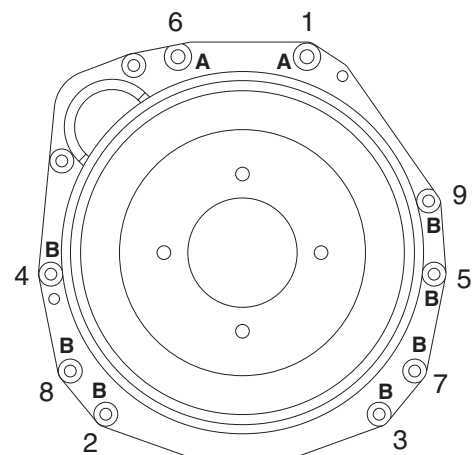
Modelos Ford DSG-423 EFI



Modelos Deutz



Modelos Ford LRG-425 EFI



Modelos Perkins

REV. B

MOTORES

6-4 Códigos de falha do motor - modelos Ford

Como recuperar códigos de falha do motor

O ECM monitora constantemente o motor por meio de sensores. O ECM também utiliza sinais dos sensores para iniciar a injeção sequencial de combustível e fazer alterações constantes e instantâneas no tempo da ignição, fornecimento de combustível e posição do carburador para manter a condição de funcionamento do motor no mais alto nível de eficiência, enquanto mantém as emissões de exaustão em um nível mínimo. Quando um sensor falha ou retorna sinais que estejam fora dos parâmetros estabelecidos, o ECM armazena um código de falha na memória, relacionando o sensor correspondente e acendendo a lâmpada de verificação do motor.

Consulte a Seção 5, *Como recuperar códigos de falha do motor* para seu modelo específico de motor. Utilize a Tabela de códigos de falha da Seção 5 para ajudar a identificar a falha.

Bombas hidráulicas

REV. B

7-1

Bomba do sistema de elevação/direção

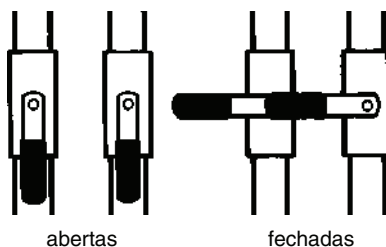
Como remover a bomba do sistema de elevação/direção

OBSERVAÇÃO Ao remover uma mangueira ou conexão, o anel de vedação da conexão (se instalado) e/ou do bico da mangueira deve ser substituído. Todas as conexões devem ser apertadas conforme a especificação durante a instalação. Consulte a Seção 2, *Especificações de torque das mangueiras e conexões hidráulicas*.

- Modelos sem válvulas de fechamento do tanque de óleo hidráulico:** remova o bujão de drenagem do tanque de óleo hidráulico e drene-o completamente em um recipiente com a capacidade adequada. Consulte a Seção 2, *Especificações*.

Modelos com válvulas de fechamento do tanque de óleo hidráulico: localize as duas válvulas do tanque de óleo hidráulico através da abertura de acesso sob a base giratória. Feche as válvulas.

CUIDADO Risco de danos aos componentes. O motor não deve ser ligado com as válvulas de fechamento do tanque de óleo hidráulico na posição fechada ou ocorrerão danos aos componentes. Se as válvulas do tanque estiverem fechadas, retire a chave do comando e identifique a máquina com um aviso, para informar a condição às pessoas.



- Identifique, desconecte e tampe as mangueiras hidráulicas da bomba do sistema de elevação/direção. Tampe as conexões na bomba.

ADVERTÊNCIA Risco de acidentes pessoais. O óleo hidráulico pulverizado pode penetrar na pele e queimá-la. Solte as conexões hidráulicas bem devagar para que a pressão do óleo seja aliviada gradualmente. Não deixe que o óleo espirre ou saia em forma de jato.

- Remova os parafusos da bomba. Remova cuidadosamente a bomba.

Modelos sem válvulas de fechamento do tanque de óleo hidráulico:

CUIDADO Risco de danos aos componentes. Encha o tanque de óleo hidráulico de acordo com as especificações e escorve a bomba após a sua instalação.

Modelos com válvulas de fechamento do tanque de óleo hidráulico:

CUIDADO Risco de danos aos componentes. Abra as duas válvulas do tanque de óleo hidráulico e escorve a bomba após a sua instalação.

REV. B

BOMBAS HIDRÁULICAS

7-2 Bomba de acionamento

A bomba de acionamento é uma bomba de pistão de deslocamento variável bidirecional. A saída da bomba é controlada pelo controle proporcional eletrônico localizado na bomba. O único ajuste que pode ser feito na bomba é o ajuste neutro ou nulo. Qualquer serviço interno na bomba só pode ser executado em um centro de assistência técnica autorizada da Eaton Hydraulics. Ligue para o Departamento de Assistência Técnica da Genie Industries para localizar o centro de assistência técnica autorizada mais próximo de você.

Como remover a bomba de acionamento

CUIDADO Risco de danos aos componentes. A área de trabalho e as superfícies em que este procedimento será executado precisam estar limpas e livres de impurezas que possam entrar no sistema hidráulico, o que danificaria gravemente os componentes. É recomendada a assistência do revendedor autorizado.

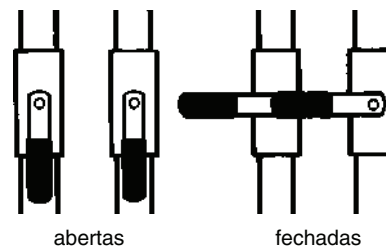
OBSERVAÇÃO Ao remover uma mangueira ou conexão, o anel de vedação da conexão (se instalado) e/ou do bico da mangueira deve ser substituído. Todas as conexões devem ser apertadas conforme a especificação durante a instalação. Consulte a Seção 2, *Especificações de torque das mangueiras e conexões hidráulicas*.

- 1 Desconecte os conectores elétricos no controle proporcional elétrico, localizado na bomba de acionamento.

- 2 **Modelos sem válvulas de fechamento do tanque de óleo hidráulico:** remova o bujão de drenagem do tanque de óleo hidráulico e drene-o completamente em um recipiente adequado. Consulte as especificações de capacidade.

Modelos com válvulas de fechamento do tanque de óleo hidráulico: localize as duas válvulas do tanque de óleo hidráulico através da abertura de acesso sob a base giratória. Feche as válvulas.

CUIDADO Risco de danos aos componentes. O motor não deve ser ligado com as válvulas de fechamento do tanque de óleo hidráulico na posição fechada ou ocorrerão danos aos componentes. Se as válvulas do tanque estiverem fechadas, retire a chave do comando e identifique a máquina com um aviso, para informar a condição às pessoas.



abertas

fechadas

- 3 Identifique, desconecte e tampe as mangueiras hidráulicas das bombas de acionamento e do sistema de elevação/direção. Tampe as conexões nas bombas.

ADVERTÊNCIA Risco de acidentes pessoais. O óleo hidráulico pulverizado pode penetrar na pele e queimá-la. Solte as conexões hidráulicas bem devagar para que a pressão do óleo seja aliviada gradualmente. Não deixe que o óleo espirre ou saia em forma de jato.

BOMBAS HIDRÁULICAS

REV. B

- 4 Sustente a bomba com um dispositivo de elevação e remova os dois elementos de fixação da bomba de acionamento.
- 5 Puxe cuidadosamente a bomba de acionamento para fora até que o acoplador da bomba se separe da placa flexível.
- 6 Remova a bomba de acionamento da máquina.

CUIDADO Risco de danos aos componentes. A bomba hidráulica pode ficar desequilibrada e cair se não for apoiada corretamente.

CUIDADO Risco de danos aos componentes. Ao instalar a bomba, não force o acoplador da bomba na placa flexível para que não ocorram danos na vedação do eixo da bomba.

Modelos sem válvulas de fechamento do tanque de óleo hidráulico:

CUIDADO Risco de danos aos componentes. Encha o tanque de óleo hidráulico de acordo com as especificações e escorva a bomba após a sua instalação.

Modelos com válvulas de fechamento do tanque de óleo hidráulico:

CUIDADO Risco de danos aos componentes. Abra as duas válvulas do tanque de óleo hidráulico e escorva a bomba após a sua instalação.

Como escorvar a bomba

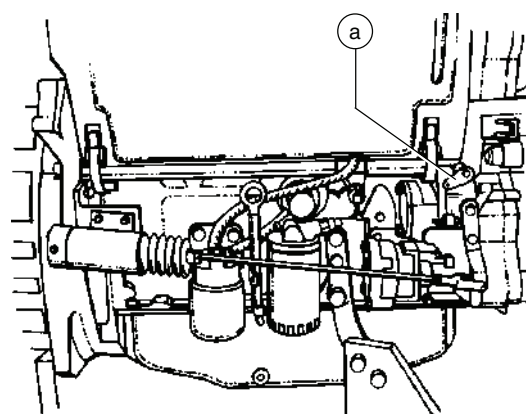
- 1 Conecte um manômetro de 0 a 41 bar na entrada de teste da bomba de acionamento.
- 2 Remova o pino de segurança (se instalado) da trava da placa de articulação do motor.

OBSERVAÇÃO Essa trava está localizada sob a placa de articulação da base giratória do motor, na extremidade do contrapeso da máquina.

- 3 Abra a trava da placa de articulação do motor e gire a placa deslocando-a para fora da máquina.
- 4 **Modelos Ford:** feche a válvula do tanque de GLP e, depois, desconecte a mangueira do tanque. Depois, mova a chave seletora de combustível para a posição GLP.

Modelos Perkins: desconecte do solenoide de combustível na bomba injetora o chicote de cabos do motor.

Modelos Deutz: mantenha a válvula de fechamento manual de combustível no sentido horário na posição fechada.



a válvula de fechamento manual de combustível

REV. B

BOMBAS HIDRÁULICAS

- 5 Peça a outra pessoa para dar partida com o motor de arranque por 15 segundos, aguardar 15 segundos e, em seguida, dar nova partida por mais 15 segundos ou até que a pressão atinja 22 bar.
- 6 **Modelos Ford:** conecte a mangueira de GLP ao tanque e abra a válvula do tanque.
Modelos Perkins: conecte o chicote de cabos do motor ao solenoide de combustível.
- 7 Dê partida com os controles de solo e verifique se há vazamentos hidráulicos.

Distribuidores

REV. D

8-1

Componentes do distribuidor de funções (anteriores ao número de série 27001)

O distribuidor de funções localiza-se próximo ao tanque de óleo hidráulico sob a tampa do lado dos controles de solo.

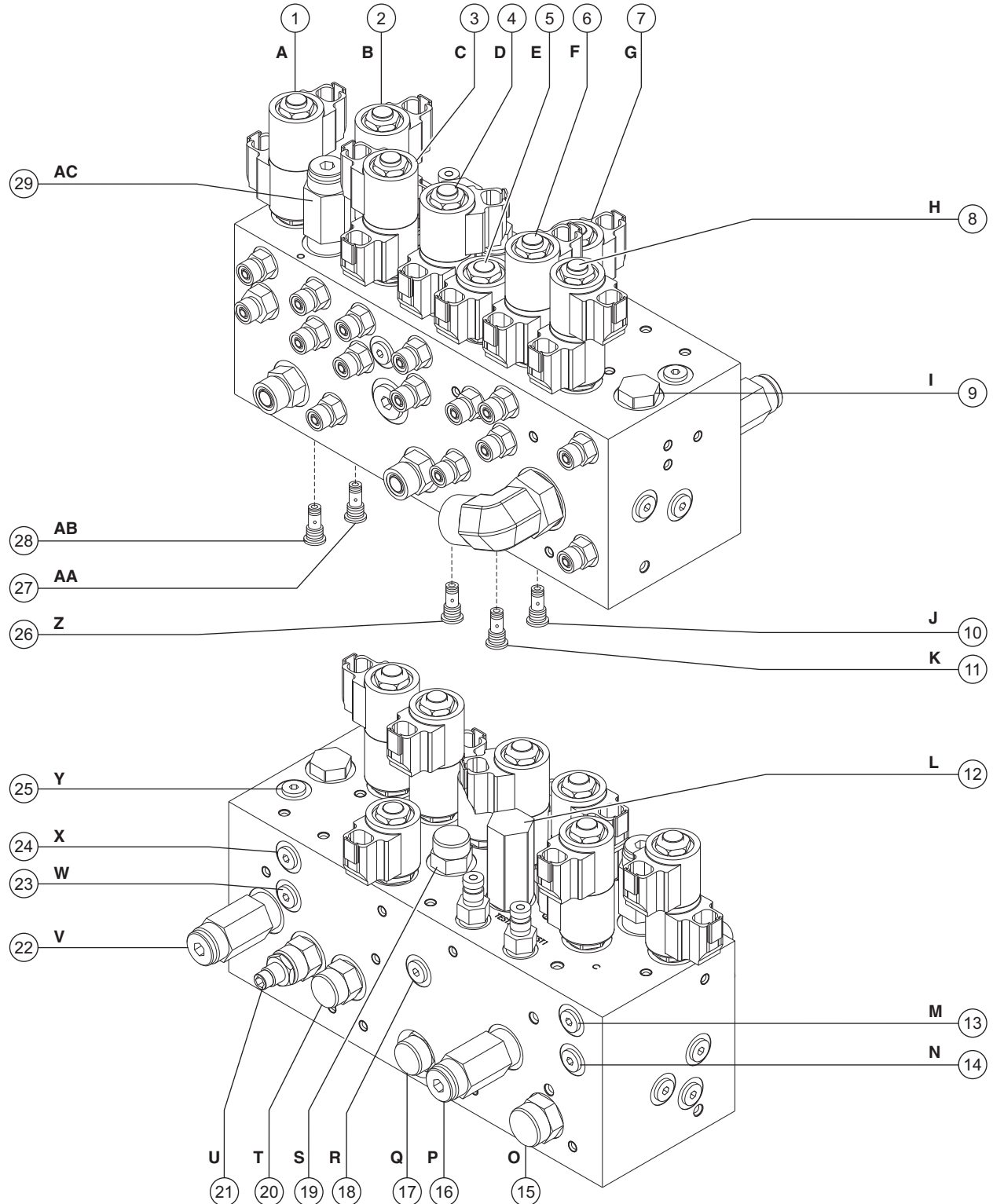
N° do índice	Descrição	Item do esquema	Função	Torque
1	Válvula solenoide direcional proporcional, 3 posições, 4 vias	A	Subida/descida da lança secundária	22 a 27 Nm
2	Válvula solenoide, 3 posições, 4 vias	B	Virar para esquerda/direita	34 Nm
3	Válvula solenoide direcional proporcional, 3 posições, 4 vias	C	Giro à esquerda/direita da base giratória	22 a 27 Nm
4	Válvula solenoide direcional proporcional, 3 posições, 4 vias	D	Subida/descida da lança primária	22 a 27 Nm
5	Válvula solenoide, 2 posições, 3 vias	E	Extensão da lança primária	27 Nm
6	Válvula solenoide, 3 posições, 4 vias	F	Rotação da plataforma à esquerda/direita e subida/descida do jib (Z-45/25J)	34 Nm
7	Válvula solenoide, 2 posições, 3 vias	G	Retração da lança primária	27 Nm
8	Válvula solenoide, 3 posições, 4 vias	H	Nível da plataforma elevada/baixada	34 Nm
9	Válvula de retenção, acionada por piloto duplo	I	Circuito de nível da plataforma	27 Nm
10	Válvula de retenção	J	Circuito diferencial, rotação da plataforma à esquerda/direita e subida do jib (Z-45/25J)	16 a 19 Nm
11	Válvula de retenção	K	Circuito diferencial, rotação da plataforma à esquerda e descida do jib (Z-45/25J)	16 a 19 Nm
12	Válvula sensora diferencial	L	Medição do fluxo para funções	34 Nm
13	Válvula de retenção	M	Circuito diferencial, descida da lança secundária	16 a 19 Nm
14	Válvula de retenção	N	Circuito diferencial, subida da lança secundária	16 a 19 Nm
15	Válvula reguladora de vazão prioritária, 5,7 l/min	O	Circuito da direção	34 Nm
16	Válvula de segurança, 220,6 bar	P	Segurança do sistema	27 Nm
17	Válvula reguladora de vazão, 0,38 l/min	Q	Circuito detector de carga da lança primária	27 Nm
18	Válvula corredeira	R	Circuito da lança primária	5 a 7 Nm
19	Válvula reguladora de vazão, 7,6 l/min	S	Circuito de extensão/retração da lança	27 Nm
20	Válvula reguladora de vazão, 1,5 l/min	T	Circuito de rotação do jib e da plataforma	27 Nm

Esta lista continua. Vire a página.



REV. D

DISTRIBUIDORES



DISTRIBUIDORES

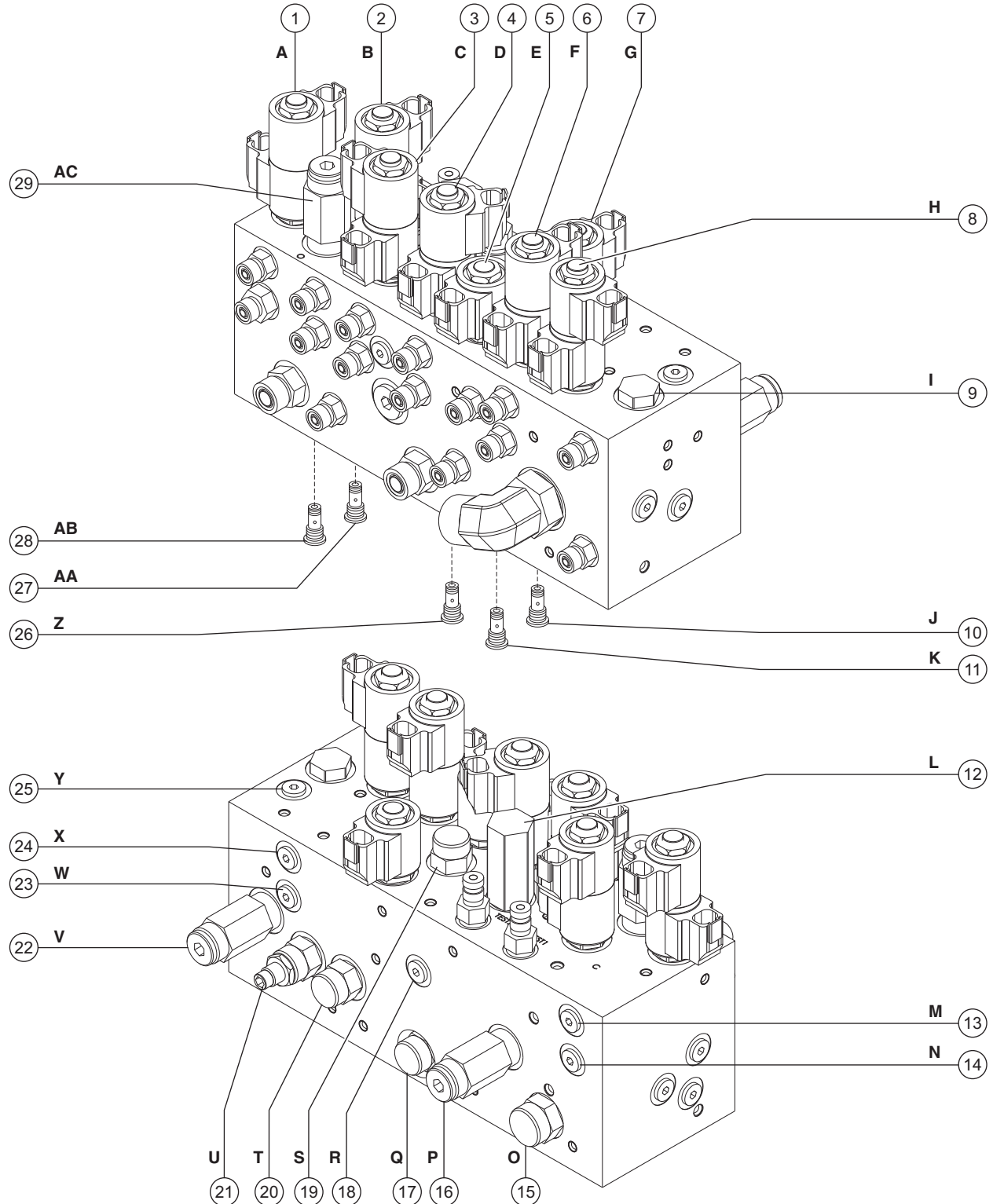
REV. D

Componentes do distribuidor de funções (modelos anteriores ao número de série 27001), continuação

Nº do índice	Descrição	Item do esquema	Função	Torque
21	Válvula de agulha	U	Controle de vazão do nível da plataforma	27 Nm
22	Válvula de segurança, 172 bar	V	Circuito de nível da plataforma	34 Nm
23	Válvula de retenção	W	Circuito diferencial, elevação do nível da plataforma	16 a 19 Nm
24	Válvula de retenção	X	Circuito diferencial, descida do nível da plataforma	16 a 19 Nm
25	Válvula corredeira	Y	Circuito de nível da plataforma	5 a 7 Nm
26	Válvula de retenção	Z	Circuito diferencial, retração da lança	16 a 19 Nm
27	Válvula de retenção	AA	Circuito diferencial, rotação da base giratória à direita	16 a 19 Nm
28	Válvula de retenção	AB	Circuito diferencial, rotação da base giratória à esquerda	16 a 19 Nm
29	Válvula de segurança, 145 bar	AC	Descida da lança secundária	34 Nm

REV. D

DISTRIBUIDORES



8-2 Ajustes de válvula - distribuidor de funções (anteriores ao número de série 27001)

Como ajustar a válvula de segurança do sistema

OBSERVAÇÃO Execute este procedimento com a lança na posição retraída.

- 1 Conecte um manômetro de 0 a 350 bar na entrada TEST1 do distribuidor de funções.
- 2 Dê a partida no motor nos controles de solo.
- 3 Segure a chave de habilitação de função na posição de alta rotação e acione e mantenha pressionada chave de retração da lança primária com a lança totalmente retraída.
- 4 Observe a leitura de pressão no manômetro. Consulte a Seção 2, *Especificações*.
- 5 Desligue o motor. Utilize uma chave para prender a válvula de segurança e retire a tampa (item P).
- 6 Regule o soquete sextavado interno. Gire-o no sentido horário para aumentar a pressão e no sentido anti-horário para diminuir. Coloque a tampa da válvula de segurança.

⚠ ADVERTÊNCIA Risco de tombamento. Não regule a válvula de segurança com valor acima do especificado.

- 7 Repita as etapas 2 a 5 e verifique novamente a pressão da válvula.
- 8 Remova o manômetro.

Como ajustar a válvula de segurança de descida da lança secundária

OBSERVAÇÃO Execute este procedimento com a lança na posição retraída.

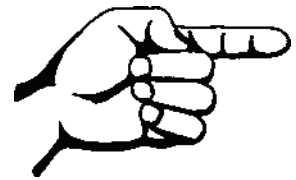
- 1 Conecte um manômetro de 0 a 350 bar na entrada TEST1 do distribuidor de funções.
- 2 Ligue o motor a partir dos controles de solo.
- 3 Segure a chave de habilitação de função na posição de alta rotação e acione e mantenha pressionada chave de descida da lança secundária, com a lança totalmente abaixada.
- 4 Observe a leitura de pressão no manômetro. Consulte a Seção 2, *Especificações*.
- 5 Desligue o motor. Utilize uma chave para prender a válvula de segurança e retire a tampa (item AC).
- 6 Ajuste o soquete sextavado interno. Gire-o no sentido horário para aumentar a pressão e no sentido anti-horário para diminuir. Coloque a tampa da válvula de segurança.

⚠ ADVERTÊNCIA Risco de tombamento. Não regule a válvula de segurança com valor acima do especificado.

- 7 Repita as etapas 2 a 5 e verifique novamente a pressão da válvula.
- 8 Remova o manômetro.

REV. D

DISTRIBUIDORES



Esta página foi intencionalmente deixada em branco.

DISTRIBUIDORES

REV. D

8-3**Componentes do distribuidor de funções (posteriores ao número de série 27000)**

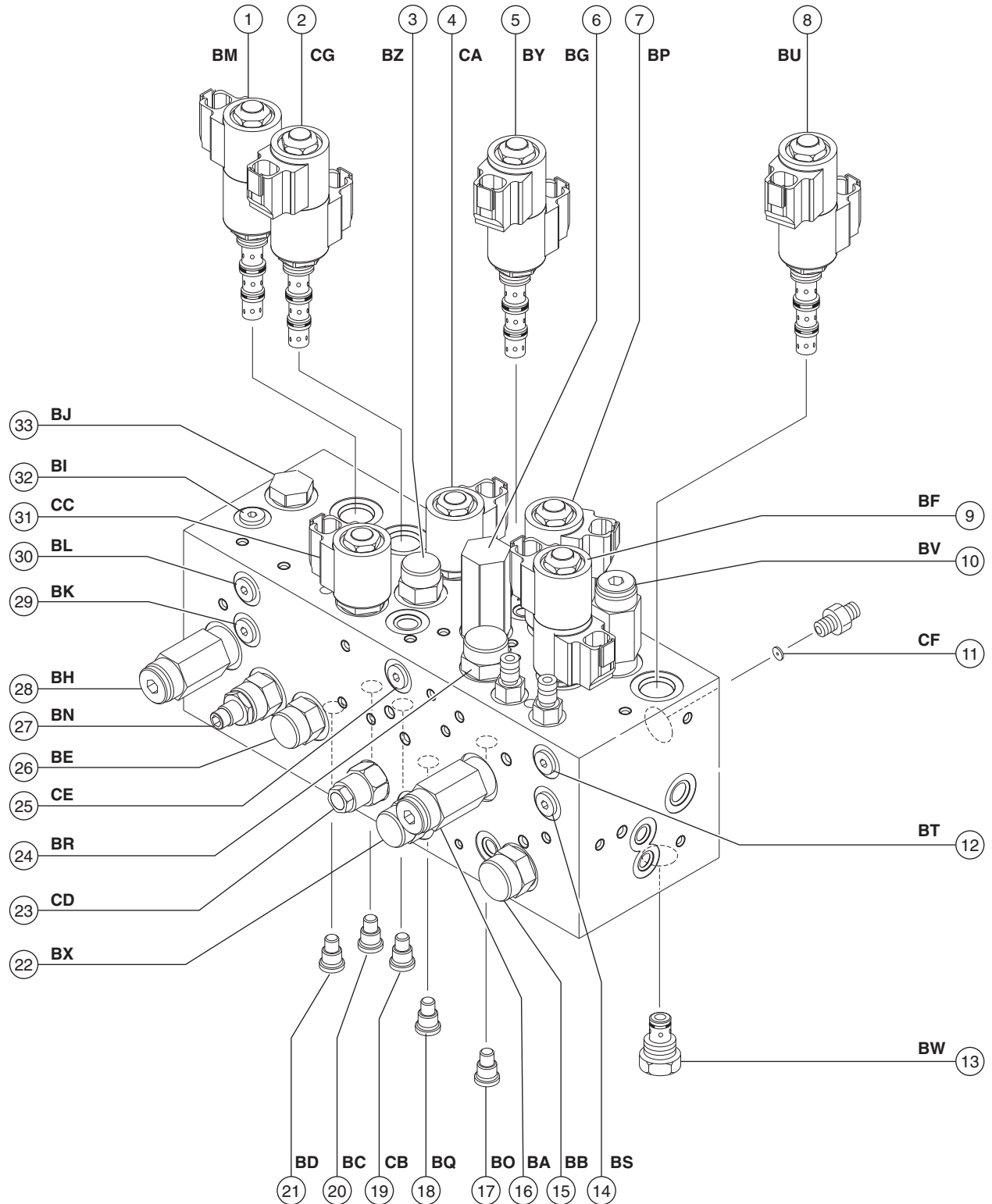
O distribuidor de funções localiza-se próximo ao tanque de óleo hidráulico sob a tampa do lado dos controles de solo.

Nº do índice	Descrição	Item do esquema	Função	Torque
1	Válvula solenoide, 3 posições, 4 vias	BM	Nível da plataforma elevada/baixada	34 Nm
2	Válvula solenoide, 3 posições, 4 vias	CG	Rotação da plataforma à esquerda/direita e descida/subida do jib	34 Nm
3	Válvula reguladora de vazão, 7,6 l/min	BZ	Circuito de extensão/retração da lança	27 Nm
4	Válvula solenoide, 2 posições, 3 vias	CA	Extensão da lança primária	27 Nm
5	Válvula solenoide direcional proporcional, 3 posições, 4 vias	BY	Subida/descida da lança primária	22 a 27 Nm
6	Válvula diferencial 11 bar	BG	Medição do fluxo para funções	34 Nm
7	Válvula solenoide direcional proporcional, 3 posições, 4 vias	BP	Giro à esquerda/direita da base giratória	22 a 27 Nm
8	Válvula solenoide direcional proporcional, 3 posições, 4 vias	BU	Subida/descida da lança secundária	22 a 27 Nm
9	Válvula solenoide, 3 posições, 4 vias	BF	Virar para esquerda/direita	34 Nm
10	Válvula de segurança, 145 bar	BV	Descida da lança secundária	27 Nm
11	Orifício, 1,17 mm	CF	Circuito de descida da lança secundária	
12	Válvula de retenção, 0,3 bar	BT	Circuito diferencial, descida da lança secundária	16 a 19 Nm
13	Válvula de retenção, 0,3 bar	BW	Circuito da lança secundária	34 Nm
14	Válvula de retenção, 0,3 bar	BS	Circuito diferencial, subida da lança secundária	16 a 19 Nm
15	Válvula reguladora de vazão prioritária, 5,7 l/min	BB	Circuito da direção	34 Nm
16	Válvula de segurança, 220,6 bar	BA	Segurança do sistema	27 Nm
17	Válvula corredeira	BO	Circuito de rotação da base giratória	16 a 19 Nm
18	Válvula de retenção, 0,3 bar	BQ	Circuito diferencial, rotação da base giratória	16 a 19 Nm
19	Válvula de retenção, 0,3 bar	CB	Circuito diferencial, retração da lança primária	16 a 19 Nm
20	Válvula de retenção, 0,3 bar	BC	Circuito diferencial, rotação da plataforma à esquerda e elevação do jib	34 Nm

Esta lista continua. Vire a página.

REV. D

DISTRIBUIDORES



DISTRIBUIDORES

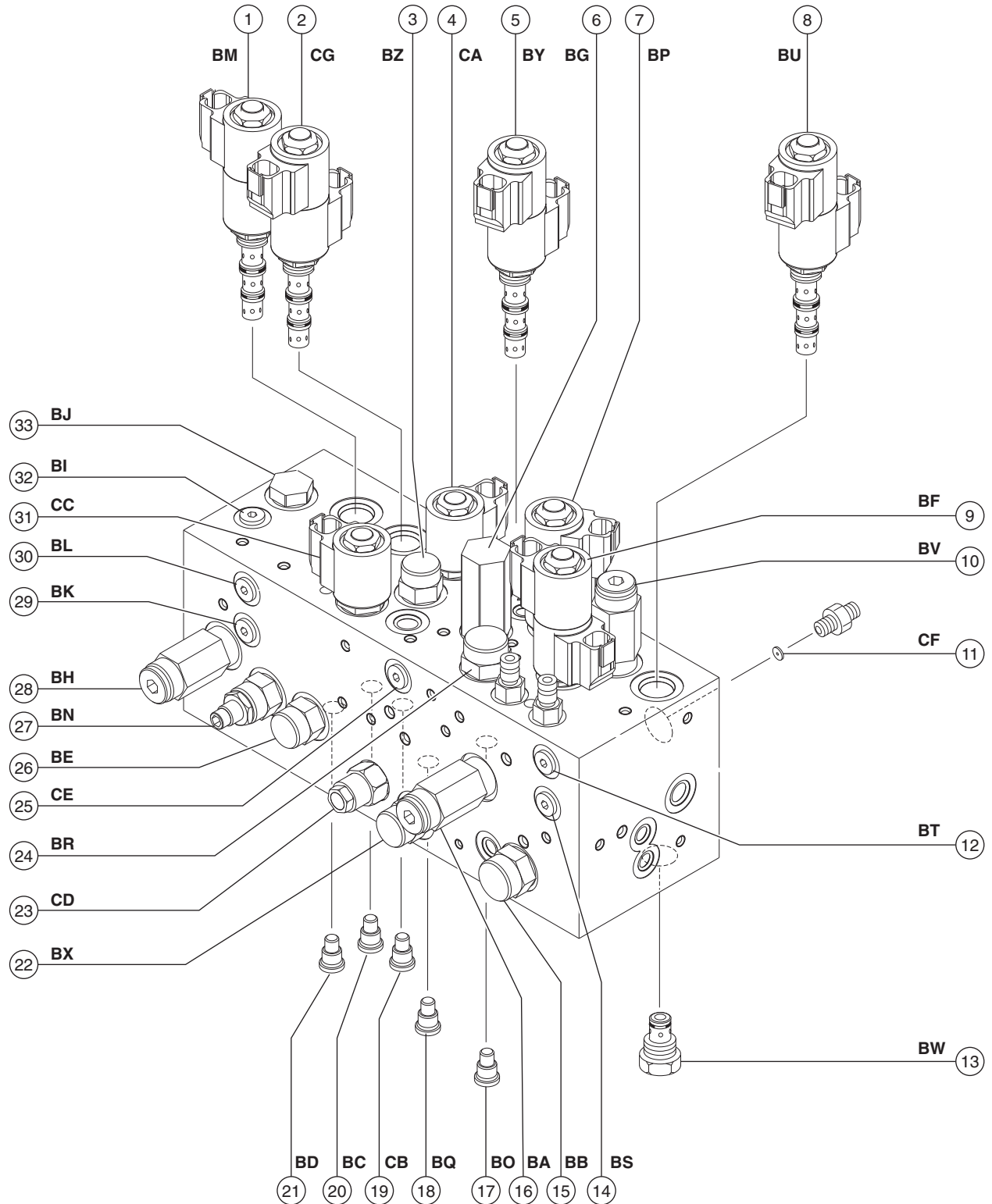
REV. D

Componentes do distribuidor de funções (modelos posteriores ao número de série 27000), continuação

Nº do índice	Descrição	Item do esquema	Função	Torque
21	Válvula de retenção, 0,3 bar	BD	Circuito diferencial, rotação da plataforma à esquerda/direita e descida do jib	34 Nm
22	Válvula reguladora de vazão, 0,38 l/min	BX	Circuito detector de carga da lança primária	27 Nm
23	Válvula de balanceamento, 207 bar	CD	Circuito de descida da lança primária	45 a 50 Nm
24	Válvula de segurança, 5,5 bar	BR	Circuito de rotação da base giratória	34 Nm
25	Válvula corredeira	CE	Circuito diferencial, subida/descida da lança primária	16 a 19 Nm
26	Válvula reguladora de vazão, 1,5 l/min	BE	Circuito de rotação do jib e da plataforma	27 Nm
27	Válvula de agulha	BN	Controle de vazão do nível da plataforma	27 Nm
28	Válvula de segurança, 172 bar	BH	Circuito de nível da plataforma	27 Nm
29	Válvula de retenção, 0,3 bar	BK	Circuito diferencial, elevação do nível da plataforma	16 a 19 Nm
30	Válvula de retenção, 0,3 bar	BL	Circuito diferencial, descida do nível da plataforma	16 a 19 Nm
31	Válvula solenoide, 2 posições, 3 vias	CC	Retração da lança primária	27 Nm
32	Válvula corredeira	BI	Circuito de nível da plataforma	16 a 19 Nm
33	Válvula de retenção, acionada por piloto duplo, 9,3 bar	BJ	Circuito de nível da plataforma	27 Nm

REV. D

DISTRIBUIDORES



8-4 Ajustes de válvula - distribuidor de funções (posteriores ao número de série 27000)

Como ajustar a válvula de segurança do sistema

OBSERVAÇÃO Execute este procedimento com a lança na posição retraída.

- 1 Conecte um manômetro de 0 a 350 bar na entrada TEST1 do distribuidor de funções.
- 2 Dê a partida no motor nos controles de solo.
- 3 Segure a chave de habilitação de função na posição de alta rotação e acione e mantenha pressionada chave de retração da lança primária com a lança totalmente retraída.
- 4 Observe a leitura de pressão no manômetro. Consulte a Seção 2, *Especificações*.
- 5 Desligue o motor. Utilize uma chave para prender a válvula de segurança e retire a tampa (item BA).
- 6 Regule o soquete sextavado interno. Gire-o no sentido horário para aumentar a pressão e no sentido anti-horário para diminuir. Coloque a tampa da válvula de segurança.

⚠ ADVERTÊNCIA Risco de tombamento. Não regule a válvula de segurança com valor acima do especificado.

- 7 Repita as etapas 2 a 5 e verifique novamente a pressão da válvula.
- 8 Remova o manômetro.

Como ajustar a válvula de segurança de descida da lança secundária

OBSERVAÇÃO Execute este procedimento com a lança na posição retraída.

- 1 Conecte um manômetro de 0 a 350 bar na entrada TEST1 do distribuidor de funções.
- 2 Ligue o motor a partir dos controles de solo.
- 3 Segure a chave de habilitação de função na posição de alta rotação e acione e mantenha pressionada chave de descida da lança secundária, com a lança totalmente abaixada.
- 4 Observe a leitura de pressão no manômetro. Consulte a Seção 2, *Especificações*.
- 5 Desligue o motor. Utilize uma chave para prender a válvula de segurança e retire a tampa (item BV).
- 6 Regule o soquete sextavado interno. Gire-o no sentido horário para aumentar a pressão e no sentido anti-horário para diminuir. Coloque a tampa da válvula de segurança.

⚠ ADVERTÊNCIA Risco de tombamento. Não regule a válvula de segurança com valor acima do especificado.

- 7 Repita as etapas 2 a 5 e verifique novamente a pressão da válvula.
- 8 Remova o manômetro.

REV. D

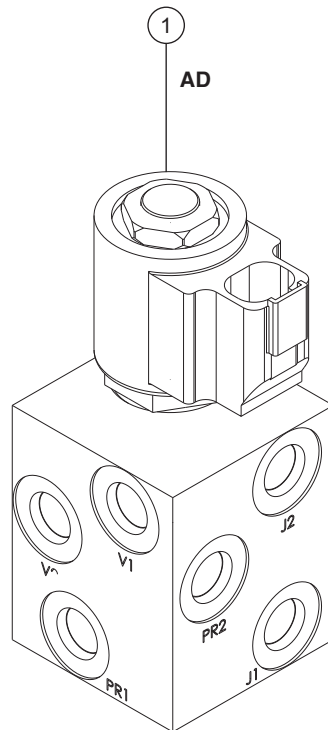
DISTRIBUIDORES

8-5

Componentes do distribuidor de rotação da plataforma/jib (anteriores ao número de série 27001)

O distribuidor de rotação do jib/plataforma é montado no suporte da plataforma.

Nº do índice	Descrição	Item do esquema	Função	Torque
1	Válvula solenoide, 2 posições, 3 vias	AD	Seleção de giro da plataforma/jib	11 a 14 Nm



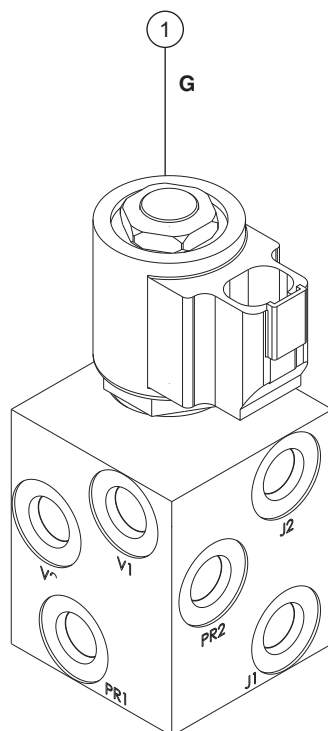
DISTRIBUIDORES

REV. D

8-6**Componentes do distribuidor de rotação da plataforma/jib
(posteriores ao número de série 27000)**

O distribuidor de rotação do jib/plataforma é montado no suporte da plataforma.

Nº do índice	Descrição	Item do esquema	Função	Torque
1	Válvula solenoide, 2 posições, 3 vias	G	Seleção de giro da plataforma/jib	11 a 14 Nm



REV. D

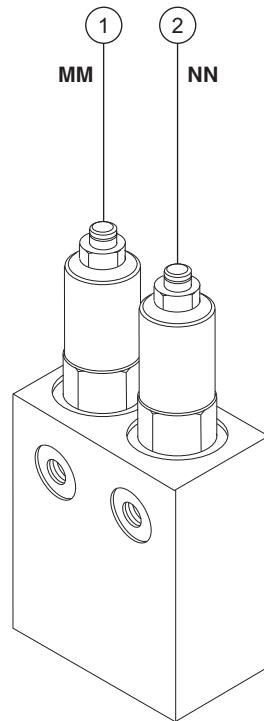
DISTRIBUIDORES

8-7

Componentes do distribuidor de rotação da base giratória (anteriores ao número de série 27001)

O distribuidor de giro da base giratória está montado no motor de giro da base giratória, localizado no compartimento da lança.

Nº do índice	Descrição	Item do esquema	Função
1	Válvula de balanceamento	MM	Giro à direita da base giratória
2	Válvula de balanceamento	NN	Rotação da base giratória à esquerda



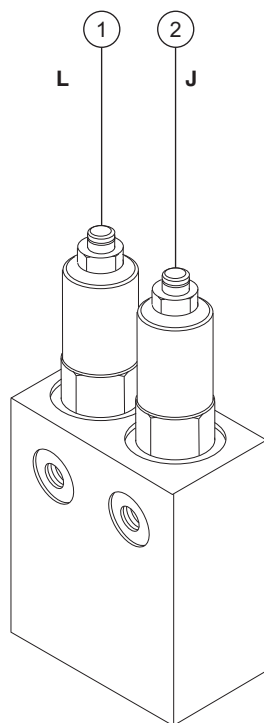
DISTRIBUIDORES

REV. D

8-8**Componentes do distribuidor de rotação da base giratória
(posteriores ao número de série 27000)**

O distribuidor de giro da base giratória está montado no motor de giro da base giratória, localizado no compartimento da lança.

Nº do índice	Descrição	Item do esquema	Função
1	Válvula de balanceamento	L	Giro à direita da base giratória
2	Válvula de balanceamento	J	Giro à esquerda da base giratória



REV. D

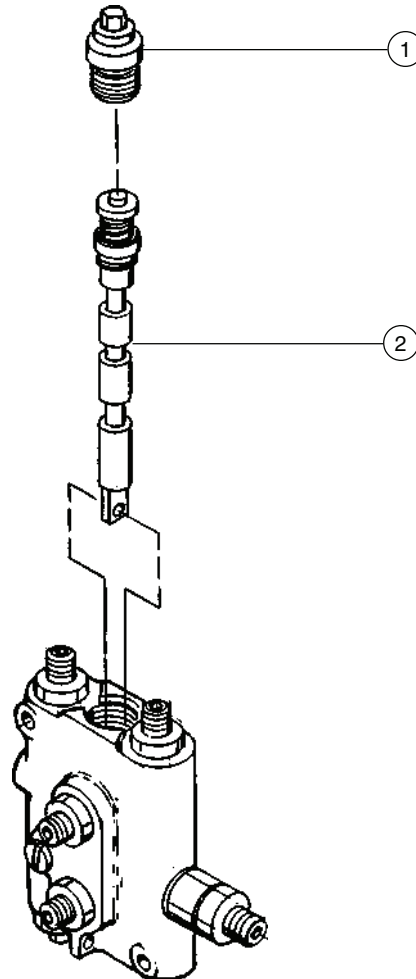
DISTRIBUIDORES

8-9

Componentes do distribuidor da válvula direcional

O distribuidor da válvula direcional é montado dentro do chassi da máquina na extremidade oposta à da direção.

N° do índice	Descrição	Função	Torque
1	Tampa	Respiro	27 a 33 Nm
2	Válvula de carretel	Controle direcional	



DISTRIBUIDORES

REV. D

Como ajustar a articulação da válvula direcional

OBSERVAÇÃO O ajuste da articulação da válvula direcional só é necessário após a troca da articulação ou da válvula.

- 1 Desça a lança até a posição retraída.
- 2 Utilize um nível de bolha para verificar se o piso está totalmente nivelado.

⚠️ ADVERTÊNCIA Risco de tombamento. A execução desse procedimento em um piso não nivelado pode comprometer a estabilidade da máquina e resultar em tombamento.

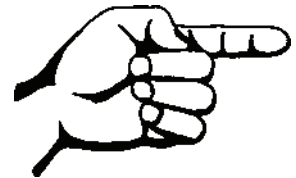
- 3 Verifique a pressão dos quatro pneus e calibre, se necessário, de acordo com as especificações.
- 4 Remova a tampa do chassi da máquina e as tampas do eixo não comandado pela direção.
- 5 Posicione um nível de bolha no chassi da máquina, no lado não comandado pela direção. Verifique se o chassi da máquina está completamente nivelado.
- 6 Para nivelar o chassi, dê partida no motor e afrouxe as contraporcas de ambos os lados dos revestimentos de uretano.
- 7 Empurre ou puxe a haste rosqueada até que a máquina esteja completamente nivelada.

- 8 Verifique se o piso e o chassi estão completamente nivelados.
- 9 Aperte as porcas de ambos os lados dos revestimentos de uretano até que fiquem firmes. Aperte as contraporcas.
- 10 Verifique se o chassi da máquina está completamente nivelado.
- 11 Meça a distância dos dois lados entre o chassi e o eixo não comandado pela direção (na parte interna do chassi da máquina).

OBSERVAÇÃO Se a distância não for igual e o ajuste da articulação tiver sido concluído com o nivelamento do solo e do chassi, repita as etapas de 6 a 10 OU consulte o Departamento de assistência técnica da Genie Industries.

REV. D

DISTRIBUIDORES



Esta página foi intencionalmente deixada em branco.

DISTRIBUIDORES

REV. D

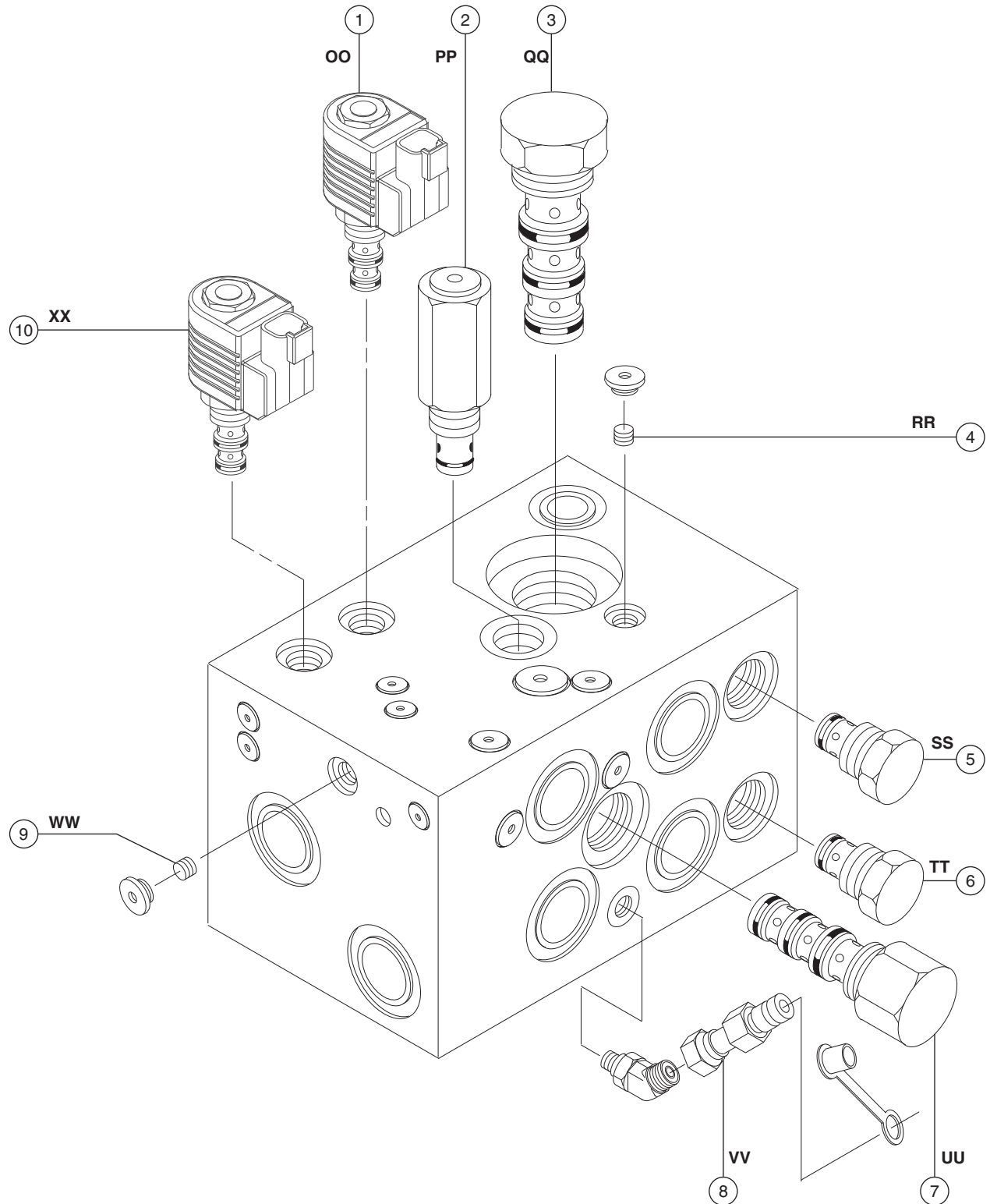
8-10**Componentes do distribuidor de tração, 2WD (anteriores ao número de série 27001)**

O distribuidor de tração é montado dentro do chassi da máquina na extremidade oposta à da direção.

N° do índice	Descrição	Item do esquema	Função	Torque
1	Válvula solenoide, 2 posições, 3 vias	OO	Frenagem	14 a 16 Nm
2	Válvula de segurança, 17,2 bar	PP	Carregar o circuito de pressão	14 a 16 Nm
3	Válvula divisora/combinadora de vazão	QQ	Controla o fluxo para os motores de acionamento para a frente e para trás	34 a 41 Nm
4	Orifício, 1,78 mm	RR	Circuito de acionamento	
5	Válvula de retenção	SS	Circuito de acionamento	34 a 41 Nm
6	Válvula de retenção	TT	Circuito de acionamento	34 a 41 Nm
7	Válvula corredeira de 3 posições, 3 vias	UU	Carregar o circuito de pressão que direciona o óleo quente para fora do lado de baixa pressão da bomba de acionamento e permite o fluxo de baixa pressão para comando do freio e transmissão do motor de duas velocidades	20 a 24 Nm
8	Conexão de diagnóstico	VV	Testes	
9	Orifício, 0,76 mm	WW	Circuito dos freios	
10	Válvula solenoide, 2 posições, 3 vias	XX	Transmissão do motor de 2 velocidades	14 a 16 Nm

REV. D

DISTRIBUIDORES



DISTRIBUIDORES

REV. D

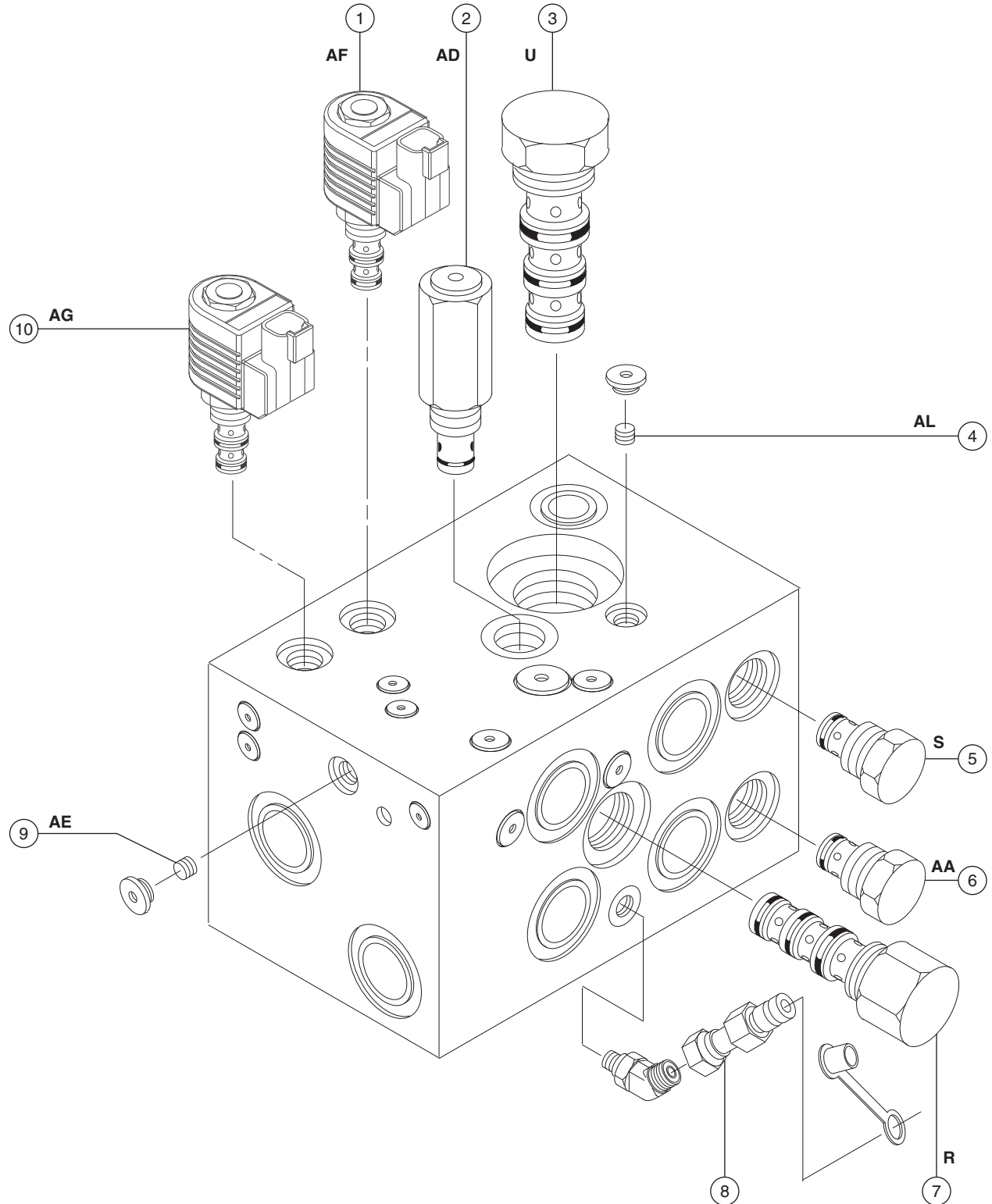
8-11**Componentes do distribuidor de tração, 2WD (posteriores ao número de série 27000)**

O distribuidor de tração é montado dentro do chassi da máquina na extremidade oposta à da direção.

N° do índice	Descrição	Item do esquema	Função	Torque
1	Válvula solenoide, 2 posições, 3 vias	AF	Frenagem	14 a 16 Nm
2	Válvula de segurança, 17,2 bar	AD	Carregar o circuito de pressão	14 a 16 Nm
3	Válvula divisora/combinadora de vazão para a frente e para trás	U	Controla o fluxo para os motores de acionamento	34 a 41 Nm
4	Orifício, 1,78 mm	AL	Circuito de acionamento	
5	Válvula de retenção	S	Circuito de acionamento	34 a 41 Nm
6	Válvula de retenção	AA	Circuito de acionamento	34 a 41 Nm
7	Válvula corrediça, 3 posições, 3 vias	R	Carregar o circuito de pressão que direciona o óleo quente para fora do lado de baixa pressão da bomba de acionamento e permite o fluxo de baixa pressão para comando do freio e transmissão do motor de duas velocidades	20 a 24 Nm
8	Conexão de diagnóstico		Testes	
9	Orifício, 0,76 mm	AE	Circuito dos freios	
10	Válvula solenoide, 2 posições, 3 vias	AG	Transmissão do motor de 2 velocidades	14 a 16 Nm

REV. D

DISTRIBUIDORES



DISTRIBUIDORES

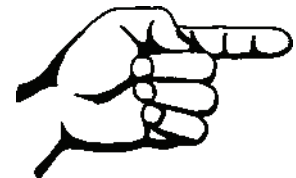
REV. D

8-12**Ajustes da válvula,
distribuidor de tração 2WD****Como ajustar a válvula de
segurança de carga**

- 1 Conecte um manômetro de 0 a 50 bar na entrada de teste da bomba de acionamento.
- 2 Segure a válvula de segurança de carga e remova a tampa (item PP ou AD).
- 3 Gire o soquete sextavado interno no sentido horário até o fim. Instale a proteção.
- 4 Dê partida no motor e mova e mantenha a chave seletora de habilitação de função/rpm na posição de alta rotação (símbolo do coelho). Observe a leitura de pressão no manômetro.
- 5 Desligue o motor.
- 6 Remova o manômetro da bomba de acionamento. Conecte o manômetro à entrada de teste localizada no distribuidor de tração.
- 7 Segure a válvula de segurança de carga e remova a tampa (item PP ou AD).
- 8 Dê partida no motor e mova e mantenha a chave seletora de habilitação de função/rpm na posição de alta rotação (símbolo do coelho).
- 9 Regule o soquete sextavado interno até que a leitura no manômetro seja 2,8 bar menor que a leitura da pressão na bomba. Gire-o no sentido horário para aumentar a pressão e no sentido anti-horário para diminuir. Instale a tampa da válvula.
- 10 Desligue o motor e remova o manômetro.

REV. D

DISTRIBUIDORES



Esta página foi intencionalmente deixada em branco.

DISTRIBUIDORES

REV. D

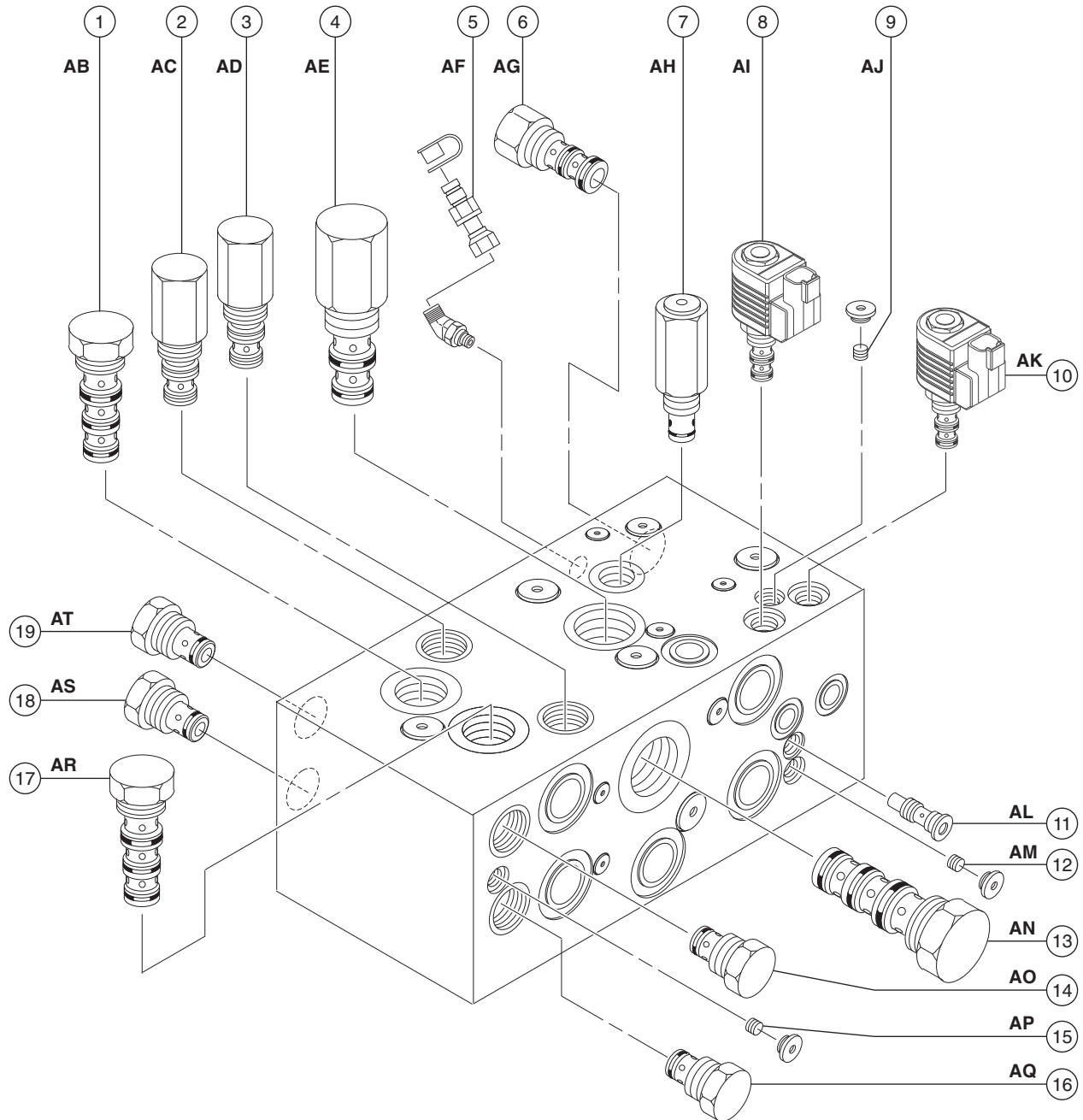
8-13**Componentes do distribuidor de tração, 4WD (anteriores ao número de série 27001)**

O distribuidor de tração é montado dentro do chassi da máquina na extremidade oposta à da direção.

Nº do índice	Descrição	Item do esquema	Função	Torque
1	Válvula divisora/combinadora de vazão	AB	Controla o fluxo para motores de acionamento na extremidade não comandada pela direção, para a frente e para trás	34 a 41 Nm
2	Válvula de controle de fluxo bidirecional, 7,6 l/min	AC	Circuito do motor de acionamento da extremidade não comandada pela direção	34 a 41 Nm
3	Válvula de controle de fluxo bidirecional, 3,8 l/min	AD	Circuito do motor de acionamento da extremidade da direção	34 a 41 Nm
4	Válvula de controle direcional	AE	Circuito de transmissão do motor de 2 velocidades/ Derivação de alta velocidade	14 a 16 Nm
5	Conexão de diagnóstico	AF	Testes	
6	Válvula corretora de 3 posições, 3 vias	AG	Carregar o circuito de pressão que direciona o óleo quente para fora do lado de baixa pressão da bomba de acionamento e permite o fluxo de baixa pressão para comando do freio e transmissão do motor de duas velocidades	20 a 24 Nm
7	Válvula de segurança, 17,2 bar	AH	Carregar o circuito de pressão	14 a 16 Nm
8	Válvula solenoide, 2 posições, 3 vias	AI	Transmissão do motor de 2 velocidades	14 a 16 Nm
9	Orifício, 0,76 mm	AJ	Circuito do freio e de transmissão do motor de 2 velocidades	
10	Válvula solenoide, 2 posições, 3 vias	AK	Frenagem	14 a 16 Nm
11	Válvula de retenção	AL	Circuito de transmissão do motor de 2 velocidades	14 a 16 Nm
12	Orifício, 0,64 mm	AM	Circuito de transmissão do motor de 2 velocidades	
13	Válvula divisora/combinadora de vazão	AN	Controla o fluxo para as válvulas divisoras/combinadoras de vazão 1 e 17	34 a 41 Nm
14	Válvula de retenção	AO	Circuito do motor de acionamento da extremidade da direção	14 a 16 Nm
15	Orifício, 1,32 mm	AP	Circuito de acionamento	
16	Válvula de retenção	AQ	Circuito do motor de acionamento da extremidade da direção	14 a 16 Nm
17	Válvula divisora/combinadora de vazão	AR	Controla o fluxo para motores de acionamento na extremidade não comandada pela direção, para a frente e para trás	34 a 41 Nm
18	Válvula de retenção	AS	Circuito do motor de acionamento da extremidade não comandada pela direção	14 a 16 Nm
19	Válvula de retenção	AT	Circuito do motor de acionamento da extremidade não comandada pela direção	14 a 16 Nm

REV. D

DISTRIBUIDORES



DISTRIBUIDORES

REV. D

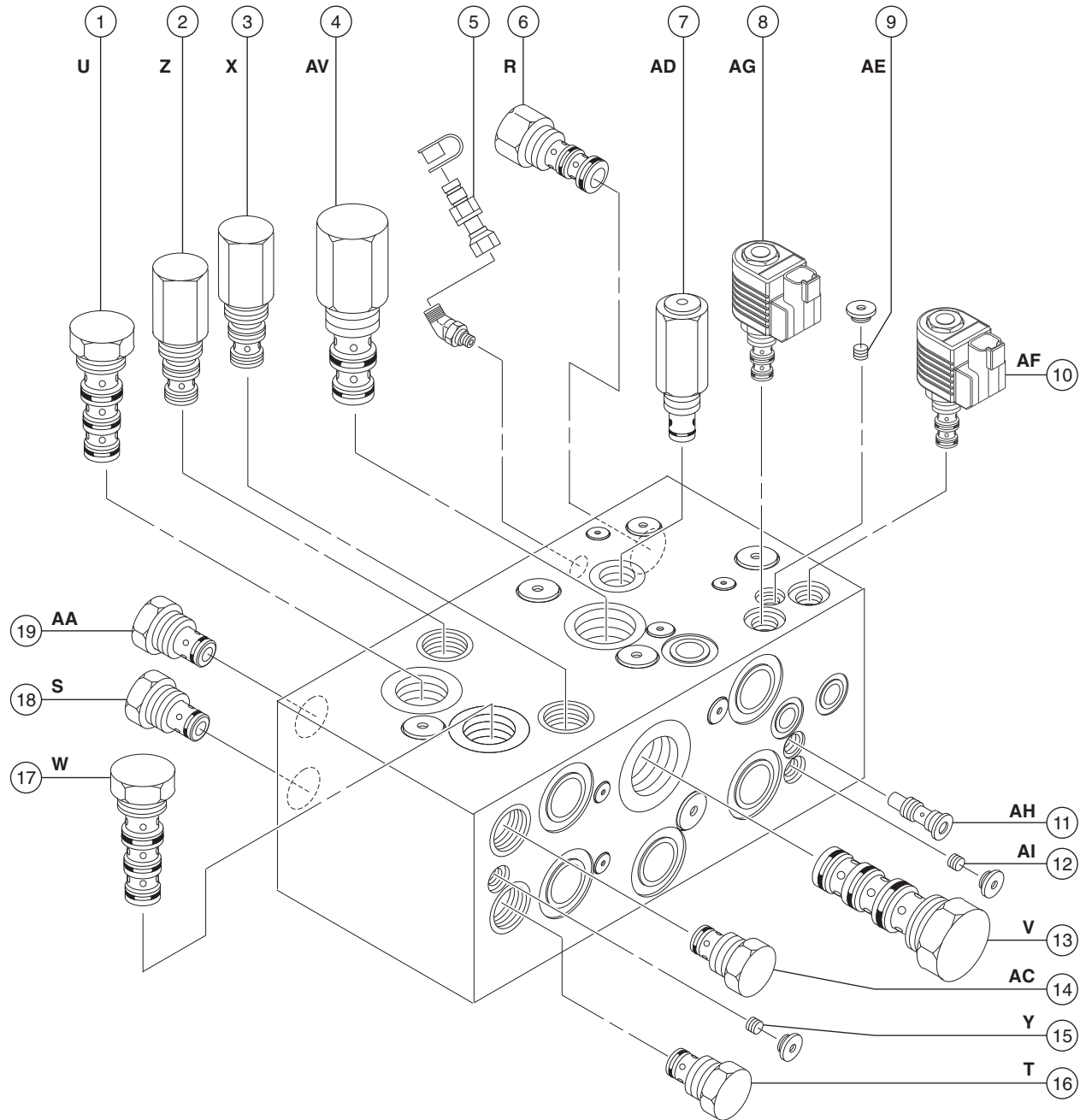
8-14**Componentes do distribuidor de tração, 4WD (posteriores ao número de série 27000)**

O distribuidor de tração é montado dentro do chassi da máquina na extremidade oposta à da direção.

Nº do índice	Descrição	Item do esquema	Função	Torque
1	Válvula divisora/combinadora de vazão	U	Controla o fluxo para motores de acionamento na extremidade não comandada pela direção, para a frente e para trás	34 a 41 Nm
2	Válvula de controle de fluxo bidirecional, 7,6 l/min	Z	Circuito do motor de acionamento da extremidade não comandada pela direção	34 a 41 Nm
3	Válvula de controle de fluxo bidirecional, 3,8 l/min	X	Circuito do motor de acionamento da extremidade da direção	34 a 41 Nm
4	Válvula de controle direcional	AV	Circuito de transmissão do motor de 2 velocidades/Derivação de alta velocidade	14 a 16 Nm
5	Conexão de diagnóstico		Testes	
6	Válvula corrediça, 3 posições, 3 vias	R	Carregar o circuito de pressão que direciona o óleo quente para fora do lado de baixa pressão da bomba de acionamento e permite o fluxo de baixa pressão para comando do freio e transmissão do motor de duas velocidades	20 a 24 Nm
7	Válvula de segurança, 17,2 bar	AD	Carregar o circuito de pressão	14 a 16 Nm
8	Válvula solenoide, 2 posições, 3 vias	AG	Transmissão do motor de 2 velocidades	14 a 16 Nm
9	Orifício, 0,76 mm	AE	Circuito do freio e de transmissão do motor de 2 velocidades	
10	Válvula solenoide, 2 posições, 3 vias	AF	Frenagem	14 a 16 Nm
11	Válvula de retenção	AH	Circuito de transmissão do motor de 2 velocidades	14 a 16 Nm
12	Orifício, 0,64 mm	AI	Circuito de transmissão do motor de 2 velocidades	
13	Válvula divisora/combinadora de vazão	V	Controla o fluxo para as válvulas divisoras/combinadoras de vazão 1 e 17	34 a 41 Nm
14	Válvula de retenção	AC	Circuito do motor de acionamento da extremidade da direção	14 a 16 Nm
15	Orifício, 1,32 mm	Y	Circuito de acionamento	
16	Válvula de retenção	T	Circuito do motor de acionamento da extremidade da direção	14 a 16 Nm
17	Válvula divisora/combinadora de vazão	W	Controla o fluxo para motores de acionamento na extremidade comandada pela direção, para a frente e para trás	34 a 41 Nm
18	Válvula de retenção	S	Circuito do motor de acionamento da extremidade não comandada pela direção	14 a 16 Nm
19	Válvula de retenção	AA	Circuito do motor de acionamento da extremidade não comandada pela direção	14 a 16 Nm

REV. D

DISTRIBUIDORES



8-15

Ajustes da válvula, distribuidor de tração 4WD

Como ajustar a válvula de segurança de carga

- 1 Conecte um manômetro de 0 a 50 bar na entrada de teste da bomba de acionamento.
- 2 Segure a válvula de segurança de carga e remova a tampa (item AH ou AD).
- 3 Gire o soquete sextavado interno no sentido horário até o fim. Instale a proteção.
- 4 Dê partida no motor e mova e mantenha a chave seletora de habilitação de função/rpm na posição de alta rotação (símbolo do coelho). Observe a leitura de pressão no manômetro.
- 5 Desligue o motor.
- 6 Remova o manômetro da bomba de acionamento. Conecte o manômetro à entrada de teste localizada no distribuidor de tração.
- 7 Segure a válvula de segurança de carga e remova a tampa (item AH ou AD).
- 8 Dê partida no motor e mova e mantenha a chave seletora de habilitação de função/rpm na posição de alta rotação (símbolo do coelho).
- 9 Regule o soquete sextavado interno até que a leitura no manômetro seja 2,8 bar menor que a leitura da pressão na bomba. Gire-o no sentido horário para aumentar a pressão e no sentido anti-horário para diminuir. Instale a tampa da válvula.
- 10 Desligue o motor e remova o manômetro.

8-16

Bobinas da válvula

Como testar uma bobina

Uma bobina em boas condições de funcionamento fornece uma força eletromotiva que opera a válvula solenoide. A continuidade na bobina que fornece esse campo de força é fundamental para a operação normal.

⚠️ ADVERTÊNCIA Risco de choques elétricos. O contato com circuitos carregados eletricamente pode resultar em morte ou em acidentes pessoais graves. Retire anéis, relógios e outras joias.

- 1 Identifique e desconecte os fios da bobina a ser testada.
 - 2 Teste a resistência da bobina.
- ⊗ Resultado: a resistência deve estar dentro das especificações, com margem de erro de 30%.
 - ⊗ Resultado: se a resistência não estiver dentro das especificações, com margem de erro de 30%, substitua a bobina.

Especificações da resistência da bobina da válvula (anteriores ao número de série 27001)

Válvula solenoide direcional 10 V CC proporcional, (itens A, C e D do esquema)	6 a 8 Ω
--	---------

Válvula direcional de 10 V CC 3 posições, 4 vias, (itens B, F e H do esquema)	6 a 8 Ω
---	---------

Válvula solenoide de 10 V CC 2 posições, 3 vias, (itens E, G, AD, OO, XX, AI e AK do esquema)	6 a 8 Ω
---	---------

Especificações da resistência da bobina da válvula (posteriores ao número de série 27000)

Válvula solenoide direcional 10 V CC proporcional, (itens BP, BU e BY do esquema)	6 a 8 Ω
---	---------

Válvula direcional de 10 V CC 3 posições, 4 vias, (itens BF, BM e CG do esquema)	6 a 8 Ω
--	---------

Válvula solenoide de 10 V CC 2 posições, 3 vias, (itens CA, CC, AF e AG do esquema)	6 a 8 Ω
---	---------

REV. D

DISTRIBUIDORES

Como testar o diodo de uma bobina

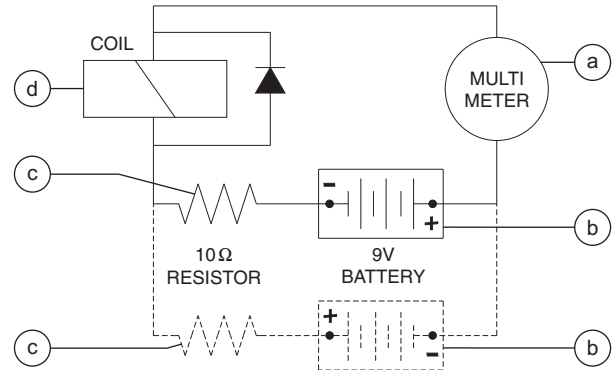
Diodos de bobinas funcionando bem protegem o circuito elétrico suprimindo surtos de tensão. Surto de tensão ocorrem naturalmente em um circuito de funções depois da interrupção da corrente elétrica para uma bobina. Diodos com defeito podem não proteger o sistema elétrico, resultando em um disjuntor desarmado ou danos em componentes.

⚠️ ADVERTÊNCIA Risco de choques elétricos. O contato com circuitos carregados eletricamente pode resultar em morte ou em acidentes pessoais graves. Retire anéis, relógios e outras joias.

- 1 Teste a resistência da bobina. Consulte, *Como testar uma bobina*.
- 2 Conecte um resistor de 10 Ω ao terminal negativo de uma bateria em boas condições de 9 V CC. Conecte a outra extremidade do resistor a um terminal da bobina.

Resistor, 10 Ω
 Núm. de peça Genie 27287

OBSERVAÇÃO A leitura da bateria deve ser de 9 V CC ou mais quando medida entre terminais.



- a multímetro
- b bateria de 9 V CC
- c 10 Ω, resistor
- d bobina

Observação: as linhas pontilhadas da ilustração indicam uma conexão invertida, como especificado na etapa 6.

- 3 Ajuste um multímetro para a leitura de corrente CC.

OBSERVAÇÃO O multímetro, quando ajustado para ler corrente CC, deve ter capacidade de leitura de até 800 mA.

- 4 Conecte o terminal negativo ao outro terminal da bobina.
 - 5 Conecte por um instante o terminal positivo do multímetro ao terminal positivo da bateria de 9 V CC. Observe e registre a leitura atual.
 - 6 Na bateria ou nos terminais da bobina, inverta as conexões. Observe e registre a leitura atual.
- ⊙ Resultado: as duas leituras da corrente devem ser maiores do que 0 mA e devem ter uma diferença mínima de 20%. A bobina está em boas condições.
 - ⊗ Resultado: se uma ou as duas leituras de corrente forem 0 mA, ou se as duas leituras não diferirem em, no mínimo, 20%, a bobina e/ou o diodo interno está com defeito e a bobina deve ser substituída.

Componentes de rotação da base giratória

REV. C

9-1

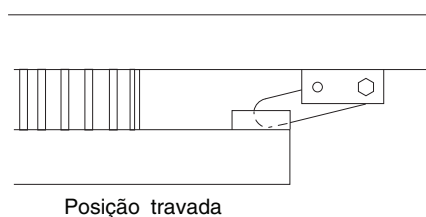
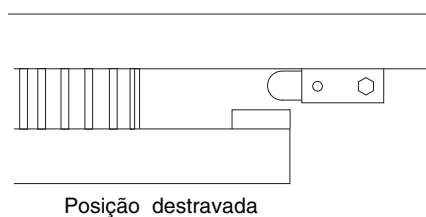
Conjunto de rotação da base giratória

Como remover o conjunto de rotação da base giratória

OBSERVAÇÃO Ao remover uma mangueira ou conexão, o anel de vedação da conexão (se instalado) e/ou do bico da mangueira deve ser substituído. Todas as conexões devem ser apertadas conforme a especificação durante a instalação. Consulte a Seção 2, *Especificações de torque das mangueiras e conexões hidráulicas*.

- 1 Eleve a lança secundária até que a articulação superior esteja acima das tampas da base giratória. Desligue a máquina.
- 2 Impeça a rotação da base giratória com o pino de trava do giro da base.

PERIGO Risco de tombamento. A máquina pode tombar quando o conjunto de rotação da base giratória for removido se a trava da rotação não estiver na posição travada.



- 3 Remova o pino de segurança da trava da placa de articulação do motor.

OBSERVAÇÃO Essa trava está localizada sob a placa de articulação da base giratória do motor, na extremidade do contrapeso da máquina.

- 4 Remova os elementos de fixação da tampa central da base giratória. Remova a tampa central da base giratória da máquina.
- 5 Abra a trava da placa de articulação do motor e gire a placa deslocando-a para fora da máquina.
- 6 Identifique, desconecte e tampe as mangueiras hidráulicas que saem do distribuidor do motor de rotação da base giratória. Tampe as conexões do distribuidor.

ADVERTÊNCIA Risco de acidentes pessoais. O óleo hidráulico pulverizado pode penetrar na pele e queimá-la. Solte as conexões hidráulicas bem devagar para que a pressão do óleo seja aliviada gradualmente. Não deixe que o óleo espirre ou saia em forma de jato.

- 7 Prenda uma cinta de elevação de carga de uma ponte rolante ou de outro dispositivo de elevação adequado ao conjunto do rotor da base giratória.
- 8 Remova os elementos de fixação do conjunto de rotação da base giratória.
- 9 Cuidadosamente, remova o conjunto de rotação da base giratória da máquina.

PERIGO Risco de tombamento. A máquina pode tombar quando o conjunto de rotação da base giratória for removido se a trava da rotação não estiver na posição travada.

ADVERTÊNCIA Risco de esmagamento. O conjunto de rotação da base giratória pode se desequilibrar e cair ao ser removido da máquina, se não for apoiado corretamente na ponte rolante.

Componentes do eixo

REV. C

10-1 Cubo e mancais, modelos 2WD

Como remover o cubo e os mancais, modelos 2WD

- 1 Solte as porcas da roda. Não as remova.
- 2 Calce as rodas não comandadas pela direção e coloque um macaco de ampla capacidade sob o eixo da direção.
- 3 Eleve a máquina 15 cm e coloque calços sob o chassi para apoio.

⚠ CUIDADO Risco de esmagamento. A máquina cairá se não estiver apoiada adequadamente.

- 4 Remova as porcas da roda. Remova o conjunto da roda e pneu.
- 5 Remova a proteção contra poeira, a cupilha e a porca castelo.

OBSERVAÇÃO Sempre use uma cupilha nova ao instalar uma porca castelo.

- 6 Puxe o cubo para fora do eixo. A arruela e o rolamento externo deverão ficar soltos do cubo.
- 7 Coloque o cubo em uma superfície plana e retire do cubo, com cuidado, o retentor do rolamento.
- 8 Remova o rolamento traseiro.

Como instalar o cubo e os mancais, modelos 2WD

OBSERVAÇÃO Ao trocar um rolamento de roda, precisam ser trocados os rolamentos internos e externos e também as pistas prensadas.

- 1 Envolve os dois rolamentos com graxa limpa e nova.
- 2 Coloque o mancal interno grande na parte traseira do cubo.
- 3 Pressione a vedação do mancal de forma uniforme para dentro do cubo até que esteja nivelada.
- 4 Puxe o cubo pelo fuso da barra de acoplamento.

CUIDADO Danos aos componentes. Não aplique força excessiva ou podem ocorrer danos às bordas do retentor.

- 5 Coloque o rolamento externo no cubo.
- 6 Instale a arruela e a porca castelo.
- 7 Aperte a porca castelo com 47 Nm para assentar o rolamento.
- 8 Solte completamente a porca castelo e depois reaperte-a com 11 Nm.
- 9 Coloque uma cupilha nova. Dobre a cupilha para travar a porca castelo.

OBSERVAÇÃO Sempre use uma cupilha nova ao instalar uma porca castelo.

- 10 Coloque a tampa contra pó e depois o conjunto da roda e pneu. Aperte as porcas da roda conforme a especificação. Consulte a Seção 2, *Especificações*.

COMPONENTES DO EIXO

REV. C

10-2 Cilindros de trava do eixo oscilante

Os cilindros do eixo oscilante se estendem e retraem entre o chassi e o eixo oscilante. Os cilindros são equipados com válvulas de balanceamento para impedir o movimento em caso de falha da linha hidráulica. As válvulas não são ajustáveis.

Como remover um cilindro do eixo oscilante

OBSERVAÇÃO Execute este procedimento em uma superfície firme e nivelada com a lança na posição retraída.

OBSERVAÇÃO Ao remover uma mangueira ou conexão, o anel de vedação da conexão (se instalado) e/ou do bico da mangueira deve ser substituído. Todas as conexões devem ser apertadas conforme a especificação durante a instalação. Consulte a Seção 2, *Especificações de torque das mangueiras e conexões hidráulicas*.

- 1 Identifique, desconecte e tampe as mangueiras hidráulicas do cilindro do eixo oscilante. Tampe as conexões do cilindro oscilante.

ADVERTÊNCIA Risco de acidentes pessoais. O óleo hidráulico pulverizado pode penetrar na pele e queimá-la. Solte as conexões hidráulicas bem devagar para que a pressão do óleo seja aliviada gradualmente. Não deixe que o óleo espirre ou saia em forma de jato.

- 2 Remova os elementos de fixação do pino de articulação da extremidade da haste. Utilize um punção de metal macio para remover o pino.
- 3 Amarre uma correia de elevação de uma ponte rolante até a extremidade da camisa do cilindro oscilante.
- 4 Remova os elementos de fixação do pino de articulação da extremidade da camisa. Utilize um punção de metal macio para remover o pino.

CAUIDADO Risco de esmagamento. O cilindro oscilante pode se desequilibrar e cair ao ser removido da máquina, se não for apoiado e preso corretamente na ponte rolante.

- 5 Remova o cilindro oscilante da máquina.

Códigos de falha



Observe e siga estas instruções:

- ☑ Os procedimentos de diagnóstico de falha e os reparos devem ser executados por uma pessoa treinada e qualificada para fazer reparos nessa máquina.
- ☑ Identifique e retire de serviço imediatamente uma máquina danificada ou que não esteja funcionando corretamente.
- ☑ Elimine todos os defeitos e problemas da máquina antes de voltar a usá-la.
- ☑ Salvo especificações em contrário, execute cada procedimento de reparo com a máquina nas seguintes condições:
 - máquina estacionada em uma superfície plana e nivelada;
 - lança na posição neutra;
 - base giratória deslocada com a lança entre as rodas não comandadas pela direção;
 - base giratória presa com a trava de rotação da base giratória;
 - chave de comando na posição desl. sem a chave;
 - rodas com calços;
 - toda alimentação CA externa desconectada da máquina.

Antes do procedimento de diagnóstico de falha:

- ☑ Leia, entenda e obedeça as regras de segurança e as instruções de operação do *Manual do operador Genie Z-45/25 e Genie Z-45/25J* da máquina.
- ☑ Verifique se todas as ferramentas e equipamentos de teste necessários estão à sua disposição e em condições de uso.
- ☑ Leia atentamente cada código de falha apropriado. Qualquer tentativa de ganhar tempo pode resultar em situações de risco.
- ☑ Esteja atento aos seguintes riscos e siga as práticas de segurança aceitas comumente na oficina.

⚠ PERIGO

Risco de esmagamento. Ao testar ou substituir qualquer componente hidráulico, sempre apoie e prenda a estrutura para que ela não se mova.

⚠ ADVERTÊNCIA

Risco de choques elétricos. O contato com circuitos carregados eletricamente pode resultar em morte ou em acidentes pessoais graves. Retire anéis, relógios e outras joias.

⚠ ADVERTÊNCIA

Risco de acidentes pessoais. O óleo hidráulico pulverizado pode penetrar na pele e queimá-la. Solte as conexões hidráulicas bem devagar para que a pressão do óleo seja aliviada gradualmente. Não deixe que o óleo espirre ou saia em forma de jato.

OBSERVAÇÃO

Execute todo o diagnóstico de falhas em uma superfície firme e nivelada.

OBSERVAÇÃO

São necessárias duas pessoas para executar com segurança alguns procedimentos de diagnóstico de falhas.

Sistema de controle

Como recuperar códigos de falha do sistema de controle

OBSERVAÇÃO Pelo menos um código de falha está presente quando o alarme dos controles da plataforma produz dois sinais curtos a cada 30 segundos durante 10 minutos.

OBSERVAÇÃO Execute esse procedimento com o motor desligado, a chave de comando virada para controles da plataforma e o botão vermelho de parada de emergência puxado para fora para a posição ligado tanto nos controles de solo como nos controles da plataforma.

- 1 Abra a tampa da caixa de controle da plataforma.

ADVERTÊNCIA Risco de choques elétricos. O contato com circuitos carregados eletricamente pode resultar em morte ou em acidentes pessoais graves. Retire anéis, relógios e outras joias.

- 2 Localize os LEDs de falha vermelho e amarelo na placa de circuitos ALC-500 dentro da caixa de controle da plataforma. Não toque na placa de circuitos.

CUIDADO Risco de danos aos componentes. A descarga eletrostática (ESD) pode danificar os componentes da placa de circuito impresso. Se a placa de circuitos precisa ser manuseada, mantenha sempre contato com uma parte metálica da máquina que esteja aterrada OU utilize uma pulseira de aterramento.

- 3 **Determine a origem do erro:** o LED vermelho indica a origem do erro e piscará dois códigos separados. O primeiro código indicará o primeiro dígito do código de dois dígitos, piscando uma vez por segundo. Em seguida irá pausar por 1,5 segundo e piscar o segundo dígito uma vez por 0,5 segundo.

OBSERVAÇÃO Quando o LED vermelho está piscando o código, o LED amarelo está ligado continuamente.

- 4 **Determine o tipo do erro:** o LED amarelo indica o tipo do erro e piscará dois códigos separados. O primeiro código indicará o primeiro dígito do código de dois dígitos, piscando uma vez por segundo. Em seguida irá pausar por 1,5 segundo e piscar o segundo dígito uma vez por 0,5 segundo.

OBSERVAÇÃO Quando o LED amarelo está piscando o código, o LED vermelho está ligado continuamente.

- 5 Utilize a tabela de códigos de falha nas páginas seguintes para ajudar no diagnóstico de falhas da máquina ao indicar a área ou o componente afetado.

REV. A

CÓDIGOS DE FALHA

Origem do erro		Tipo de erro		Condição	Solução
ID	Nome	ID	Nome		
21	Joystick lança 1 (subida/descida da lança primária)	11	Valor em 5 V	Velocidade limitada e direção travada em zero e neutro. O alarme soa indicando falha.	Controlador de alimentação com problema corrigido.
		12	Valor muito alto		
		15	Valor muito baixo		
		16	Valor em 0 V		
		17	Não calibrado	Velocidade do joystick e direção travada em zero e neutro.	Calibre o joystick.
		18	Recém-calibrado	Iniciado sinal de alarme de 1 segundo.	Exclusão automática. (temporário)
22	Válvulas direcionais da lança 1	21	Falha	Velocidade limitada e direção travada em zero e neutro. O alarme soa indicando falha.	Controlador de alimentação com problema corrigido.
23	Válvula de controle de fluxo lança 1	12	Valor muito alto	Velocidade limitada e direção travada em zero e neutro. O alarme soa indicando falha.	Controlador de alimentação com problema corrigido.
		15	Valor muito baixo		
		17	Não calibrado		
		18	Recém-calibrado		Exclusão automática. (temporário)
31	Joystick lança 2 (subida/descida da lança secundária ou extensão/retração da lança primária)	11	Valor em 5 V	Velocidade limitada e direção travada em zero e neutro. O alarme soa indicando falha.	Controlador de alimentação com problema corrigido.
		12	Valor muito alto		
		15	Valor muito baixo		
		16	Valor em 0 V		
		17	Não calibrado	Velocidade do joystick e direção travada em zero e neutro.	Calibre o joystick.
		18	Recém-calibrado	Iniciado sinal de alarme de 1 segundo.	Exclusão automática. (temporário)
32	Válvulas direcionais da lança 2	21	Falha	Velocidade limitada e direção travada em zero e neutro. O alarme soa indicando falha.	Controlador de alimentação com problema corrigido.



Continua na próxima página



CÓDIGOS DE FALHA

REV. A

Origem do erro		Tipo de erro		Condição	Solução
ID	Nome	ID	Nome		
33	Válvula de controle de fluxo lança 2	12	Valor muito alto	Velocidade limitada e direção travada em zero e neutro. O alarme soa indicando falha.	Controlador de alimentação com problema corrigido.
		15	Valor muito baixo		
		17	Não calibrado		
18	Recém-calibrado	Exclusão automática. (temporário)			
41	Joystick de rotação da base giratória	11	Valor em 5 V	Velocidade limitada e direção travada em zero e neutro. O alarme soa indicando falha.	Controlador de alimentação com problema corrigido.
		12	Valor muito alto		
		15	Valor muito baixo		
		16	Valor em 0 V		
17	Não calibrado	Velocidade do joystick e direção travada em zero e neutro.	Calibre o joystick.		
18	Recém-calibrado	Iniciado sinal de alarme de 1 segundo.	Exclusão automática. (temporário)		
42	Válvulas direcionais de rotação da base giratória	21	Falha	Velocidade limitada e direção travada em zero e neutro. O alarme soa indicando falha.	Controlador de alimentação com problema corrigido.
43	Válvula de controle de vazão de rotação da base giratória	12	Valor muito alto	Velocidade limitada e direção travada em zero e neutro. O alarme soa indicando falha.	Controlador de alimentação com problema corrigido.
		15	Valor muito baixo		
		17	Não calibrado		
18	Recém-calibrado	Exclusão automática. (temporário)			
44	Chaves de cancelamento da habilitação de movimento	21	Falha	Habilitação do cancelamento de direção está travada em neutro.	Controlador de alimentação com problema corrigido.

REV. A

CÓDIGOS DE FALHA

Origem do erro		Tipo de erro		Condição	Solução
ID	Nome	ID	Nome		
51	Joystick de movimento	11	Valor em 5 V	Velocidade limitada e direção travada em zero e neutro. O alarme soa indicando falha.	Controlador de alimentação com problema corrigido.
		12	Valor muito alto		
		15	Valor muito baixo		
		16	Valor em 0 V		
		17	Não calibrado	Velocidade do joystick e direção travada em zero e neutro.	Calibre o joystick.
		18	Recém-calibrado	Iniciado sinal de alarme de 1 segundo.	Exclusão automática. (temporário)
53	Válvula de vazão de movimento (EDC)	12	Valor muito alto	Velocidade limitada e direção travada em zero e neutro. O alarme soa indicando falha.	Controlador de alimentação com problema corrigido.
		15	Valor muito baixo		
		17	Não calibrado		
		18	Recém-calibrado		Exclusão automática. (temporário)
54	Válvula do freio da máquina	21	Falha	Velocidade limitada e direção travada em zero e neutro. O alarme soa indicando falha.	Controlador de alimentação com problema corrigido.
55	Válvula de alta velocidade do motor	21	Falha	Velocidade do motor travada no estado de baixa rotação. O alarme soa indicando falha.	Controlador de alimentação com problema corrigido.
61	Joystick de direção	11	Valor em 5 V	Velocidade limitada e direção travada em zero e neutro. O alarme soa indicando falha.	Controlador de alimentação com problema corrigido.
		12	Valor muito alto		
		15	Valor muito baixo		
		16	Valor em 0 V		
		17	Não calibrado	Velocidade do joystick e direção travada em zero e neutro.	Calibre o joystick.
		18	Recém-calibrado	Iniciado sinal de alarme de 1 segundo.	Exclusão automática. (temporário)
62	Válvulas de sentido de direção	21	Falha	Velocidade limitada e direção travada em zero e neutro. O alarme soa indicando falha.	Controlador de alimentação com problema corrigido.

CÓDIGOS DE FALHA

REV. B

Motor Ford LRG-425 EFI**Como recuperar códigos de falha do motor Ford**

O ECM monitora constantemente o motor por meio de sensores. O ECM também utiliza sinais dos sensores para iniciar a injeção sequencial de combustível e fazer alterações constantes e instantâneas no tempo da ignição, fornecimento de combustível e posição do carburador para manter a condição de funcionamento do motor no mais alto nível de eficiência, enquanto mantém as emissões de exaustão em um nível mínimo. Quando um sensor falha ou retorna sinais que estejam fora dos parâmetros estabelecidos, o ECM armazena um código de falha na memória, relacionando o sensor correspondente e acendendo a lâmpada de verificação do motor.

OBSERVAÇÃO Execute esse procedimento com a chave de comando na posição desligado.

- 1 Localize a chave seletora de operação/teste na lateral da caixa de controle de solo.
 - 2 Puxe o botão vermelho de parada de emergência dos controles de solo e da plataforma para a posição ligado.
 - 3 Acione rapidamente e solte a chave/botão seletora de partida. Não dê a partida no motor.
 - 4 Mova e segure a chave seletora de operação/teste para a posição teste.
- ⦿ **Resultado:** a lâmpada de verificação do motor deve ligar. A lâmpada de verificação do motor deve começar a piscar.

- 5 Continue segurando a chave seletora de operação/teste na posição teste e conte o número de vezes que a luz pisca.

OBSERVAÇÃO Antes da exibição dos códigos de falha, a lâmpada de verificação do motor piscará um código 123 três vezes. Após os códigos de falha, a lâmpada de verificação do motor piscará novamente um código 123 três vezes, indicando o fim dos códigos armazenados.

OBSERVAÇÃO Se algum código de falha estiver presente, o ECM piscará um código de três dígitos três vezes para cada código armazenado na memória. Ele irá piscar o primeiro dígito de um código de três dígitos, pausar, piscar o segundo dígito, pausar e, em seguida, piscar o terceiro dígito. Por exemplo: a lâmpada de verificação do motor pisca 5 vezes consecutivamente, pisca 3 vezes e em seguida 1 vez. Isso indicaria o código de falha 531.

OBSERVAÇÃO Uma vez que um código de falha foi recuperado e o reparo foi concluído, a memória do ECM deve ser reinicializada para apagar o código de falha do ECM. Consulte *Como apagar códigos de falha do motor do ECM*.

Como apagar códigos de falha do motor do ECM

OBSERVAÇÃO Execute este procedimento com o motor desligado e a chave de comando na posição desligado.

- 1 Abra a tampa da base giratória na lateral do motor e localize a bateria.
- 2 Desconecte o cabo negativo da bateria por no mínimo 5 segundos.

⚠ ADVERTÊNCIA Risco de choques elétricos. O contato com circuitos carregados eletricamente pode resultar em morte ou em acidentes pessoais graves. Retire anéis, relógios e outras joias.

- 3 Conecte o cabo negativo da bateria.

REV. B

CÓDIGOS DE FALHA

Código	Problema	Motivo	Solução
111	Multiplicador de circuito fechado alto (GLP)	Fiação e/ou conexões do sensor de oxigênio aquecido abertas ou em curto OU falha no sensor OU existem vazamentos de vácuo ou de exaustão.	Reparar a fiação e/ou as conexões OU substituir o sensor OU reparar os vazamentos de vácuo e de exaustão.
112	HO2S aberto/inativo (banco 1)	Fiação e/ou conexões do sensor de oxigênio aquecido abertas ou em curto OU falha no sensor.	Reparar a fiação e/ou as conexões OU substituir o sensor.
113	HO2S aberto/inativo (banco 2)	Fiação e/ou conexões do sensor de oxigênio aquecido abertas ou em curto OU falha no sensor.	Reparar a fiação e/ou as conexões OU substituir o sensor.
114	Sensor de oxigênio pós-catalisador aberto	Fiação e/ou conexões do sensor de oxigênio aquecido pós-catalisador estão abertas ou em curto OU o sensor está frio, não responde ou está inativo há mais de 60 segundos.	Reparar a fiação e/ou as conexões OU substituir o sensor de oxigênio pós-catalisador.
121	Multiplicador de circuito fechado alto (gasolina)	Fiação e/ou conexões do sensor de oxigênio aquecido abertas ou em curto OU falha no sensor OU vazamentos de vácuo ou de exaustão OU baixa pressão do combustível OU injetores de combustível precisam de limpeza ou substituição.	Reparar a fiação e/ou as conexões OU substituir o sensor OU reparar vazamentos de vácuo e exaustão OU testar a pressão do combustível OU limpar ou substituir os injetores de combustível.
122	Multiplicador de circuito fechado baixo (gasolina)	Os sensores MAP, IAT ou ECT não estão na posição correta OU a fiação e/ou as conexões dos sensores estão abertas ou em curto OU falha no sensor OU um ou mais injetores de combustível estão presos na posição aberta OU há interferência eletromagnética de um eixo de comando de válvulas com defeito e/ou sensor de posição do virabrequim com defeito.	Ajustar ou substituir os sensores OU limpar ou reparar os injetores de combustível.
124	Multiplicador de circuito fechado baixo (GLP)	Fiação e/ou conexões do sensor de oxigênio aquecido abertas ou em curto OU falha no sensor OU má qualidade do combustível OU componentes do sistema de combustível podem estar com defeito.	Reparar a fiação e/ou as conexões OU substituir o sensor OU substituir o combustível OU testar e reparar os componentes do sistema de combustível.
133	Monitor do catalisador de gasolina	Há vazamentos na exaustão OU a eficiência do sistema do catalisador está abaixo do nível aceitável.	Reparar vazamentos da exaustão OU há problemas de conformidade de emissões. Entre em contato com a Ford Power Products para obter ajuda.
134	Monitor do catalisador de GLP	Há vazamentos na exaustão OU a eficiência do sistema do catalisador está abaixo do nível aceitável.	Reparar vazamentos da exaustão OU há problemas de conformidade de emissões. Entre em contato com a Ford Power Products para obter ajuda.
135	Monitor de problema do catalisador	Há vazamentos na exaustão OU a eficiência do sistema do catalisador está abaixo do nível aceitável.	Reparar vazamentos da exaustão OU há problemas de conformidade de emissões. Entre em contato com a Ford Power Products para obter ajuda.
141	Falha de mistura pobre adaptável - Limite alto (gasolina)	Fiação e/ou conexões do sensor de oxigênio aquecido abertas ou em curto OU falha no sensor OU vazamentos de vácuo ou exaustão OU um ou mais injetores de combustível com defeito ou presos na posição fechada OU má qualidade do combustível OU pressão do combustível muito baixa.	Reparar a fiação e/ou as conexões do sensor de oxigênio aquecido OU substituir o sensor OU reparar vazamentos de vácuo e exaustão OU testar a pressão do combustível OU limpar ou substituir os injetores de combustível.
142	Falha de mistura rica adaptável - Limite baixo (gasolina)	Os sensores MAP, IAT ou ECT não estão na posição correta OU a fiação e/ou as conexões dos sensores estão abertas ou em curto OU falha no sensor OU um ou mais injetores de combustível estão presos na posição fechada OU há interferência eletromagnética de um virabrequim com defeito e/ou sensor de posição do eixo de comando de válvulas com defeito.	Ajustar ou substituir os sensores OU limpar ou reparar os injetores de combustível.
143	Mistura pobre adaptável alta (GLP)	Fiação e/ou conexões do sensor de oxigênio aquecido abertas ou em curto OU falha no sensor OU vazamentos de vácuo ou de exaustão OU má qualidade do combustível OU componentes do sistema de combustível podem estar com defeito.	Reparar a fiação e/ou as conexões OU substituir o sensor OU reparar vazamentos de vácuo e exaustão OU substituir o combustível OU testar e reparar os componentes do sistema de combustível.
144	Mistura pobre adaptável baixa (GLP)	Chicote de cabos do motor pode estar em curto intermitente com 5 V CC ou 12 V CC OU falha em componentes do sistema de combustível.	Reparar curto no chicote de cabos do motor OU testar e reparar os componentes do sistema de combustível.
161	Baixa tensão no sistema	Falha na bateria OU alternador não está carregando OU fiação de alimentação da bateria para ECM está aberta ou em curto.	Substituir a bateria OU reparar o alternador OU reparar a fiação de alimentação da bateria para ECM.
162	Alta tensão no sistema	O alternador está sobrecarregando a bateria quando a rotação do motor é maior que 1.500 rpm.	Reparar ou substituir o alternador.
211	Alta tensão no sensor IAT	A fiação ou as conexões do sensor IAT estão abertas ou em curto OU falha no sensor OU temperatura do ar que entra no motor está muito baixa.	Reparar a fiação e/ou as conexões OU substituir o sensor OU direcionar ar mais quente para a entrada de ar.
212	Baixa tensão no sensor IAT	A fiação ou as conexões do sensor IAT estão abertas ou em curto OU falha no sensor OU temperatura do ar que entra no motor está muito alta.	Reparar a fiação e/ou as conexões OU substituir o sensor OU direcionar ar mais frio para a entrada de ar.

Continua na próxima página



CÓDIGOS DE FALHA

REV. B

Código	Problema	Motivo	Solução
213	IAT mais alta do que o esperado (1)	A temperatura do ar de entrada (IAT) é superior a 93 °C com a rotação do motor superior a 1.000 rpm OU o sistema de entrada de ar tem vazamentos OU falha no sensor IAT.	Verificar se há danos no sistema de entrada de ar e direcionamento adequado dos componentes da entrada de ar OU substituir o sensor IAT.
214	IAT mais alta do que o esperado (2)	A temperatura do ar de entrada (IAT) é superior a 98 °C com a rotação do motor superior a 1.000 rpm OU o sistema de entrada de ar tem vazamentos OU falha no sensor IAT.	Verificar se há danos no sistema de entrada de ar e direcionamento adequado dos componentes da entrada de ar OU substituir o sensor IAT.
215	Baixa pressão do óleo	Falha no sensor de pressão do óleo OU fiação e/ou conexões do sensor estão abertas ou em curto OU o nível do óleo do motor está muito baixo.	Substituir o sensor de pressão do óleo OU reparar a fiação e/ou as conexões do sensor OU adicionar óleo de motor até o nível especificado.
221	Alta tensão no sensor CHT/ECT	Falha no sistema de refrigeração do motor OU fiação e/ou conexões do sensor estão abertas ou em curto OU falha no sensor.	Reparar os problemas do sistema de refrigeração do motor OU reparar a fiação aberta ou em curto do sensor OU substituir o sensor.
222	Baixa tensão no sensor CHT/ECT	O sistema de refrigeração do motor está com defeito e superaquecendo o motor OU fiação e/ou conexões do sensor estão abertas ou em curto OU falha no sensor OU nível de fluido refrigerante baixo.	Reparar os problemas do sistema de refrigeração do motor OU reparar a fiação aberta ou em curto do sensor OU substituir o sensor OU adicionar fluido refrigerante do motor até o nível especificado.
223	CHT mais alta do que o esperado (1)	A temperatura do fluido refrigerante na cabeça do cilindro é de 115 °C. O sistema de refrigeração do motor está com defeito e está superaquecendo o motor OU a fiação e/ou as conexões do sensor estão abertas ou em curto OU falha no sensor OU nível de fluido refrigerante baixo.	Reparar os problemas do sistema de refrigeração do motor OU reparar a fiação aberta ou em curto do sensor OU substituir o sensor OU adicionar fluido refrigerante do motor até o nível especificado.
224	CHT mais alta do que o esperado (2)	A temperatura do fluido refrigerante na cabeça do cilindro é de 121 °C. O sistema de refrigeração do motor está com defeito e está superaquecendo o motor OU a fiação e/ou as conexões do sensor estão abertas ou em curto OU falha no sensor OU nível de fluido refrigerante baixo.	Reparar os problemas do sistema de refrigeração do motor OU reparar a fiação aberta ou em curto do sensor OU substituir o sensor OU adicionar fluido refrigerante do motor até o nível especificado.
231	Alta pressão no sensor MAP	Fiação e/ou conexões do sensor MAP estão abertas ou em curto OU falha no sensor.	Reparar a fiação e/ou as conexões OU substituir o sensor MAP.
232	Baixa tensão no sensor MAP	Fiação e/ou conexões do sensor MAP estão abertas ou em curto OU falha no sensor.	Reparar a fiação e/ou as conexões OU substituir o sensor MAP.
234	Alta pressão no sensor BP	Falha no sensor MAP OU falha no ECM.	Substituir o sensor MAP OU substituir o ECM.
235	Baixa pressão no sensor BP	Falha no sensor MAP OU falha no ECM.	Substituir o sensor MAP OU substituir o ECM.
242	Ruído na sincronização do virabrequim	Fiação e/ou conexões do sensor de posição do virabrequim estão abertas ou em curto OU conexão mal feita com o terra do sistema OU falha no sensor.	Verificar se as conexões do terra do sistema estão no lugar e firmes OU reparar a fiação e/ou as conexões do sensor OU substituir o sensor.
243	Virabrequim nunca sincronizado na partida	Fiação e/ou conexões do sensor de posição do virabrequim estão abertas ou em curto OU conexão mal feita com o terra do sistema OU falha no sensor.	Verificar se as conexões do terra do sistema estão no lugar e firmes OU reparar a fiação e/ou as conexões do sensor OU substituir o sensor.
244	Perda do sensor do eixo de comando de válvulas	Fiação e/ou conexões do sensor de posição do eixo de comando de válvulas estão abertas ou em curto OU conexão mal feita com o terra do sistema OU falha no sensor.	Verificar se as conexões do terra do sistema estão no lugar e firmes OU reparar a fiação e/ou as conexões do sensor OU substituir o sensor.
245	Ruído no sensor do eixo de comando de válvulas	Fiação e/ou conexões do sensor de posição do eixo de comando de válvulas estão abertas ou em curto OU conexão mal feita com o terra do sistema OU falha no sensor.	Verificar se as conexões do terra do sistema estão no lugar e firmes OU reparar a fiação e/ou as conexões do sensor OU substituir o sensor.
253	Sensor de detonação aberto	Fiação e/ou conexões do sensor de detonação abertas ou em curto OU falha no sensor.	Reparar a fiação e/ou as conexões OU substituir o sensor de detonação.
254	Sinal excessivo no sensor de detonação	Fiação e/ou conexões do sensor de detonação abertas ou em curto OU vibração excessiva no motor OU falha no sensor.	Verificar se há vibração excessiva no motor OU reparar a fiação e/ou as conexões do sensor de detonação OU substituir o sensor.
311	Acionamento do injetor nº 1 aberto	Fiação e/ou conexões abertas do injetor de combustível nº 1 com defeito OU falha no ECM.	Reparar a fiação e/ou as conexões do injetor de combustível nº 1 OU substituir o injetor nº 1 OU substituir o ECM.
312	Acionamento do injetor nº 1 em curto	Fiação e/ou conexões abertas do injetor de combustível nº 1 em curto OU falha no injetor de combustível nº 1 OU falha no ECM.	Reparar a fiação e/ou as conexões do injetor de combustível nº 1 OU substituir o injetor nº 1 OU substituir o ECM.
313	Acionamento do injetor nº 2 aberto	Fiação e/ou conexões abertas do injetor de combustível nº 2 OU injetor de combustível nº 2 com defeito OU falha no ECM.	Reparar a fiação e/ou as conexões do injetor de combustível nº 2 OU substituir o injetor nº 2 OU substituir o ECM.
314	Acionamento do injetor nº 2 em curto	Fiação e/ou conexões abertas do injetor de combustível nº 2 em curto OU falha no injetor de combustível nº 2 OU falha no ECM.	Reparar a fiação e/ou as conexões do injetor de combustível nº 2 OU substituir o injetor nº 2 OU substituir o ECM.

REV. B

CÓDIGOS DE FALHA

Código	Problema	Motivo	Solução
315	Acionamento do injetor nº 3 aberto	Fiação e/ou conexões abertas do injetor de combustível nº 3 OU injetor de combustível nº 3 com defeito OU falha no ECM.	Reparar a fiação e/ou as conexões do injetor de combustível nº 3 OU substituir o injetor nº 3 OU substituir o ECM.
316	Acionamento do injetor nº 3 em curto	Fiação e/ou conexões abertas do injetor de combustível nº 3 em curto OU falha no injetor de combustível nº 3 OU falha no ECM.	Reparar a fiação e/ou as conexões do injetor de combustível nº 3 OU substituir o injetor nº 3 OU substituir o ECM.
321	Acionamento do injetor nº 4 aberto	Fiação e/ou conexões abertas do injetor de combustível nº 4 OU injetor de combustível nº 4 com defeito OU falha no ECM.	Reparar a fiação e/ou as conexões do injetor de combustível nº 4 OU substituir o injetor nº 4 OU substituir o ECM.
322	Acionamento do injetor nº 4 em curto	Fiação e/ou conexões abertas do injetor de combustível nº 4 em curto OU falha no injetor de combustível nº 4 OU falha no ECM.	Reparar a fiação e/ou as conexões do injetor de combustível nº 4 OU substituir o injetor nº 4 OU substituir o ECM.
351	Circuito da bomba de combustível aberto ou lado alto em curto com o terra	Fiação e/ou conexões com a bomba de combustível abertas OU alimentação da bomba de combustível em curto com o terra OU falha na bomba de combustível.	Reparar a fiação e/ou as conexões com a bomba de combustível OU substituir a bomba de combustível.
352	Lado alto da bomba de combustível em curto com a alimentação	Fiação e/ou conexões com a bomba de combustível em curto com a alimentação OU falha na bomba de combustível.	Reparar a fiação e/ou as conexões com a bomba de combustível OU substituir a bomba de combustível.
353	Pressão de fornecimento do MegaJector mais alta do que o esperado	Pressão do combustível alta demais OU a trava do GLP não veda corretamente OU a linha entre o MegaJector e o carburador está dobrada ou obstruída ou com vazamento OU o sistema de refrigeração do motor não está funcionando corretamente OU falha no MegaJector.	Verificar a pressão do combustível OU reparar a trava do GLP OU reparar a linha entre o MegaJector e o carburador OU reparar o sistema de refrigeração do motor OU substituir o MegaJector.
354	Pressão de fornecimento do MegaJector mais baixa do que o esperado	Pressão do combustível baixa demais OU a trava do GLP não abre completamente OU a linha entre o MegaJector e o carburador está dobrada ou obstruída ou com vazamento OU o sistema de refrigeração do motor não está funcionando corretamente OU falha no MegaJector.	Verificar a pressão do combustível OU reparar a trava do GLP OU reparar a linha entre o MegaJector e o carburador OU reparar o sistema de refrigeração do motor OU substituir o MegaJector.
355	Perda de comunicação com o MegaJector	O ECM não obtém resposta do MegaJector ou resposta incorreta por um período de 500 ms ou mais.	Verificar a continuidade dos circuitos CAN e curtos com a alimentação ou o terra e a continuidade e reparar conforme necessário OU substituir o MegaJector.
361	Alimentação de tensão do MegaJector alta	O MegaJector detecta tensão acima de 18 volts por 5 segundos sempre que o motor está sendo acionado ou em funcionamento.	Reparar o sistema de carregamento OU substituir o MegaJector.
362	Alimentação de tensão do MegaJector baixa	O MegaJector detecta tensão abaixo de 9,5 volts por 5 segundos sempre que o motor está sendo acionado ou em funcionamento.	Reparar a alimentação VBAT ou o circuito do terra para o ECM e MegaJector OU substituir a bateria OU reparar o sistema de carregamento OU substituir o MegaJector.
363	Deteção de falha do atuador interno do MegaJector	O MegaJector detecta uma falha interna. Circuitos abertos ou em curto na alimentação, no terra ou CAN.	Verificar os circuitos de alimentação, terra e CAN no MegaJector e todas as conexões e reparar conforme necessário OU o MegaJector tem um falha interna. Entre em contato com a Ford Power Products para obter ajuda.
364	Deteção de falha do circuito interno do MegaJector	O MegaJector detecta uma falha do circuito interno. Circuitos abertos ou em curto na alimentação, no terra ou CAN.	Verificar os circuitos de alimentação, terra e CAN no MegaJector e todas as conexões e reparar conforme necessário OU o MegaJector tem um falha interna. Entre em contato com a Ford Power Products para obter ajuda.
365	Deteção de falha de comunicação interna do MegaJector	O MegaJector detecta uma falha de comunicação interna. Circuitos abertos ou em curto na alimentação, no terra ou CAN.	Verificar os circuitos de alimentação, terra e CAN no MegaJector e todas as conexões e reparar conforme necessário OU o MegaJector tem um falha interna. Entre em contato com a Ford Power Products para obter ajuda.
411	Acionamento da bobina nº 1 aberto	Fiação e/ou conexões com a bobina de ignição nº 1 abertas OU falha na bobina de ignição nº 1.	Reparar a fiação e/ou as conexões com a bobina de ignição nº 1 OU substituir a bobina de ignição nº 1.
412	Acionamento da bobina nº 1 em curto	Fiação e/ou conexões com a bobina de ignição nº 1 em curto OU falha na bobina de ignição nº 1.	Reparar a fiação e/ou as conexões com a bobina de ignição nº 1 OU substituir a bobina de ignição nº 1.
413	Acionamento da bobina nº 2 aberto	Fiação e/ou conexões com a bobina de ignição nº 2 abertas OU falha na bobina de ignição nº 2.	Reparar a fiação e/ou as conexões com a bobina de ignição nº 2 OU substituir a bobina de ignição nº 2.
414	Acionamento da bobina nº 2 em curto	Fiação e/ou conexões com a bobina de ignição nº 2 em curto OU falha na bobina de ignição nº 2.	Reparar a fiação e/ou as conexões com a bobina de ignição nº 2 OU substituir a bobina de ignição nº 2.

Continua na próxima página



CÓDIGOS DE FALHA

REV. B

Código	Problema	Motivo	Solução
511	Alta tensão em FPP1	Não utilizado.	Se essa falha aparecer na máquina, entre em contato com o Departamento de assistência técnica da Genie Industries.
512	Baixa tensão em FPP1	Não utilizado.	Se essa falha aparecer na máquina, entre em contato com o Departamento de assistência técnica da Genie Industries.
513	FPP1 superior ao limite IVS	Não utilizado.	Se essa falha aparecer na máquina, entre em contato com o Departamento de assistência técnica da Genie Industries.
514	FPP1 inferior ao limite IVS	Não utilizado.	Se essa falha aparecer na máquina, entre em contato com o Departamento de assistência técnica da Genie Industries.
521	Alta tensão em FPP2	Não utilizado.	Se essa falha aparecer na máquina, entre em contato com o Departamento de assistência técnica da Genie Industries.
522	Baixa tensão em FPP2	Não utilizado.	Se essa falha aparecer na máquina, entre em contato com o Departamento de assistência técnica da Genie Industries.
531	TPS1 (tensão do sinal) alta	Fiação e/ou conexões do sensor de posição do carburador nº 1 estão abertas ou em curto OU conexão mal feita com o terra do sistema OU falha no sensor de posição do carburador nº 1.	Verificar as conexões do terra do sistema estão no lugar e firmes OU reparar a fiação e/ou as conexões do sensor OU substituir o sensor de posição do carburador nº 1.
532	TPS1 (tensão do sinal) baixa	Fiação e/ou conexões do sensor de posição do carburador nº 1 estão abertas ou em curto OU conexão mal feita com o terra do sistema OU falha no sensor de posição do carburador nº 1.	Verificar as conexões do terra do sistema estão no lugar e firmes OU reparar a fiação e/ou as conexões do sensor OU substituir o sensor de posição do carburador nº 1.
533	TPS2 (tensão do sinal) alta	Fiação e/ou conexões do sensor de posição do carburador nº 2 estão abertas ou em curto OU conexão mal feita com o terra do sistema OU falha no sensor de posição do carburador nº 2.	Verificar as conexões do terra do sistema estão no lugar e firmes OU reparar a fiação e/ou as conexões do sensor OU substituir o sensor de posição do carburador nº 2.
534	TPS2 (tensão do sinal) baixa	Fiação e/ou conexões do sensor de posição do carburador nº 2 estão abertas ou em curto OU conexão mal feita com o terra do sistema OU falha no sensor de posição do carburador nº 2.	Verificar as conexões do terra do sistema estão no lugar e firmes OU reparar a fiação e/ou as conexões do sensor OU substituir o sensor de posição do carburador nº 2.
535	TPS1 mais alta que TPS2	A fiação e/ou as conexões do sensor de posição do carburador para TPS1 ou TPS2 estão abertas ou em curto OU a conexão do terra ao sistema está com falha OU falha em um ou nos dois sensores de posição do carburador.	Verificar se o chicote de cabos e conexões estão no lugar e firmes OU reparar a fiação e/ou as conexões de um ou dos dois sensores TPS OU substituir um ou os dois sensores TPS.
536	TPS1 mais baixa que TPS2	A fiação e/ou as conexões do sensor de posição do carburador para TPS1 ou TPS2 estão abertas ou em curto OU a conexão do terra ao sistema está com falha OU falha em um ou nos dois sensores de posição do carburador.	Verificar se o chicote de cabos e conexões estão no lugar e firmes OU reparar a fiação e/ou as conexões de um ou dos dois sensores TPS OU substituir um ou os dois sensores TPS.
537	Carburador não abre	O atuador do regulador está preso na posição fechada OU a fiação e/ou as conexões estão abertas ou em curto OU falha no atuador do regulador.	Reparar a fiação e/ou as conexões do atuador do regulador OU substituir o atuador do regulador.
538	Carburador não fecha	O atuador do regulador está preso na posição aberta OU a fiação e/ou as conexões estão abertas ou em curto OU falha no atuador do regulador.	Reparar a fiação e/ou as conexões do atuador do regulador OU substituir o atuador do regulador.
545	Falha no intertravamento do regulador	Fiação e/ou conexões do chicote do motor estão abertas ou em curto OU conexão mal feita com o terra do sistema OU falha no ECM.	Reparar a fiação e/ou as conexões do chicote do motor OU substituir o ECM.
551	Cancelamento da velocidade máxima do regulador	O ECM precisa ser reprogramado OU o carburador está preso na posição aberta OU há vazamentos de ar entre o corpo do carburador e a cabeça do cilindro.	Reprogramar o ECM OU reparar a operação de emperramento do carburador OU reparar vazamentos de ar entre o corpo do carburador e a cabeça do cilindro.
552	Limite rev. combustível	O ECM precisa ser reprogramado OU o carburador está preso na posição aberta OU há vazamentos de ar entre o corpo do carburador e a cabeça do cilindro.	Reprogramar o ECM OU reparar a operação de emperramento do carburador OU reparar vazamentos de ar entre o corpo do carburador e a cabeça do cilindro.
553	Limite rev. vela	O ECM precisa ser reprogramado OU o carburador está preso na posição aberta OU há vazamentos de ar entre o corpo do carburador e a cabeça do cilindro.	Reprogramar o ECM OU reparar a operação de emperramento do carburador OU reparar vazamentos de ar entre o corpo do carburador e a cabeça do cilindro.
611	Falha na operação adequada do computador (COP)	Conexões com ECM soltas OU falha no ECM.	Localizar e reparar danos ou curtos no chicote de cabos do motor para o ECM e verificar se estão firmes OU substituir o ECM.
612	Interrupção inválida	Conexões com ECM soltas OU falha no ECM.	Localizar e reparar danos ou curtos no chicote de cabos do motor para o ECM e verificar se estão firmes OU substituir o ECM.
613	Perda de A/D	Conexões com ECM soltas OU falha no ECM.	Localizar e reparar danos ou curtos no chicote de cabos do motor para o ECM e verificar se estão firmes OU substituir o ECM.

REV. B

CÓDIGOS DE FALHA

Código	Problema	Motivo	Solução
614	Perda de RTI 1	Conexões com ECM soltas OU falha no ECM.	Localizar e reparar danos ou curtos no chicote de cabos do motor para o ECM e verificar se estão firmes OU substituir o ECM.
615	Soma de verificação de mem. flash inválida	Conexões com ECM soltas OU falha no ECM.	Localizar e reparar danos ou curtos no chicote de cabos do motor para o ECM e verificar se estão firmes OU substituir o ECM.
616	Falha de RAM	Conexões com ECM soltas OU falha no ECM.	Localizar e reparar danos ou curtos no chicote de cabos do motor para o ECM e verificar se estão firmes OU substituir o ECM.
631	Ref. 5 V CC externa inferior ao esperado	Fiação e/ou conexões do chicote do motor estão abertas ou em curto OU falha em um sensor do motor OU falha no ECM.	Localizar e reparar danos ou curtos no chicote de cabos do motor OU localizar e diagnosticar ou reparar falha em sensor do motor OU substituir o ECM.
632	Ref. 5 V CC externa superior ao esperado	Fiação e/ou conexões do chicote do motor estão abertas ou em curto OU falha em um sensor do motor OU falha no ECM.	Localizar e reparar danos ou curtos no chicote de cabos do motor OU localizar e diagnosticar ou reparar falha em sensor do motor OU substituir o ECM.
655	Perda de RTI 2	Conexões com ECM soltas OU falha no ECM.	Localizar e reparar danos ou curtos no chicote de cabos do motor para o ECM e verificar se estão firmes OU substituir o ECM.
656	Perda de RTI 3	Conexões com ECM soltas OU falha no ECM.	Localizar e reparar danos ou curtos no chicote de cabos do motor para o ECM e verificar se estão firmes OU substituir o ECM.

CÓDIGOS DE FALHA

REV. A

Motor Ford DSG-423 EFI**Como recuperar códigos de falha do motor Ford**

O ECM monitora constantemente o motor por meio de sensores. O ECM também utiliza sinais dos sensores para iniciar a injeção sequencial de combustível e fazer alterações constantes e instantâneas no tempo da ignição, fornecimento de combustível e posição do carburador para manter a condição de funcionamento do motor no mais alto nível de eficiência, enquanto mantém as emissões de exaustão em um nível mínimo. Quando um sensor falha ou retorna sinais que estejam fora dos parâmetros estabelecidos, o ECM armazena um código de falha na memória, relacionando o sensor correspondente e acendendo a lâmpada de verificação do motor.

OBSERVAÇÃO Execute este procedimento com a chave de comando na posição desligado.

- 1 Localize a chave seletora de operação/teste na lateral da caixa de controle de solo.
 - 2 Puxe o botão vermelho de parada de emergência dos controles de solo e da plataforma para a posição ligado.
 - 3 Acione rapidamente e solte a chave/botão seletora de partida. Não dê a partida no motor.
 - 4 Mova e segure a chave seletora de operação/teste para a posição teste.
- ⦿ **Resultado:** a lâmpada de verificação do motor deve ligar. A lâmpada de verificação do motor deve começar a piscar.

- 5 Continue segurando a chave seletora de operação/teste na posição teste e conte o número de vezes que a luz pisca.

OBSERVAÇÃO Antes da exibição dos códigos de falha, a lâmpada de verificação do motor piscará um código 123 três vezes. Após os códigos de falha, a lâmpada de verificação do motor piscará novamente um código 123 três vezes, indicando o fim dos códigos armazenados.

OBSERVAÇÃO Se algum código de falha estiver presente, o ECM piscará um código de três dígitos três vezes para cada código armazenado na memória. Ele irá piscar o primeiro dígito de um código de três dígitos, pausar, piscar o segundo dígito, pausar e, em seguida, piscar o terceiro dígito. Por exemplo: a lâmpada de verificação do motor pisca 5 vezes consecutivamente, pisca 3 vezes e em seguida 1 vez. Isso indicaria o código de falha 531.

OBSERVAÇÃO Uma vez que um código de falha foi recuperado e o reparo foi concluído, a memória do ECM deve ser reinicializada para apagar o código de falha do ECM. Consulte *Como apagar códigos de falha do motor do ECM*.

Como apagar códigos de falha do motor do ECM

OBSERVAÇÃO Execute este procedimento com o motor desligado e a chave de comando na posição desligado.

- 1 Abra a tampa da base giratória na lateral do motor e localize a bateria.
- 2 Desconecte o cabo negativo da bateria por no mínimo 5 segundos.

⚠️ ADVERTÊNCIA Risco de choques elétricos. O contato com circuitos carregados eletricamente pode resultar em morte ou em acidentes pessoais graves. Retire anéis, relógios e outras joias.

- 3 Conecte o cabo negativo da bateria.

REV. A

CÓDIGOS DE FALHA

Código	Descrição
111	CL (circuito fechado) GLP alto
112	EGO pré-cat 1 aberto/lento
113	EGO pré-cat 2/pós-cat 1 aberto/lento
114	EGO pós-cat 1 aberto/lento
115	EGO pós-cat 2 aberto/lento
121	CL (circuito fechado) gasolina banco 1 alto
122	CL (circuito fechado) gasolina banco 1 baixo
124	CL (circuito fechado) GLP baixo
133	Monitor do catalisador de gasolina 1
134	Monitor do catalisador de GLP
141	AL (mistura pobre adaptável) gasolina banco 1 alta
142	AL (mistura pobre adaptável) gasolina banco 1 baixa
143	AL (mistura pobre adaptável) GLP alta
144	AL (mistura pobre adaptável) GLP baixa
161	Alta tensão na bateria
162	Baixa tensão na bateria
163	AUX analógico PD1 alto
164	AUX analógico PD1 baixo
165	AUX analógico PU3 alto
166	AUX analógico PU3 baixo
167	AUX analógico PUD1 alto
168	AUX analógico PUD1 baixo
171	AUX analógico PUD2 alto
172	AUX analógico PUD2 baixo
173	AUX analógico PUD3 alto
174	AUX analógico PUD3 baixo
181	AUX DIG1 alto
182	AUX DIG1 baixo
183	AUX DIG2 alto
184	AUX DIG2 baixo
185	AUX DIG3 alto
186	AUX DIG3 baixo

Código	Descrição
211	Alta tensão no sensor de Temperatura do ar de entrada (IAT)
212	Baixa tensão no sensor de Temperatura do ar de entrada (IAT)
213	Temperatura do ar de entrada (IAT) mais alta do que o esperado 1
214	Temperatura do ar de entrada (IAT) mais alta do que o esperado 2
215	Baixa pressão do óleo
221	Alta tensão no sensor ECT/CHT (Temperatura do fluido refrigerante do motor/cabeça do cilindro)
222	Baixa tensão no sensor ECT/CHT (Temperatura do fluido refrigerante do motor/cabeça do cilindro)
223	CHT mais alta do que o esperado 1
224	CHT mais alta do que o esperado 2
225	ECT mais alta do que o esperado 1
226	ECT mais alta do que o esperado 2
231	Alta pressão no sensor de pressão absoluta do distribuidor (MAP)
232	Baixa tensão do sensor de pressão absoluta do distribuidor (MAP)
234	Alta pressão no sensor de pressão barométrica (BP)
235	Baixa pressão no sensor de pressão barométrica (BP)
242	Ruído na sincronização do virabrequim
243	Virabrequim nunca sincronizado na partida
244	Perda do sensor do eixo de comando de válvulas
245	Ruído na sincronização do eixo de comando de válvulas
246	Perda do sensor do virabrequim
253	Sensor de detonação1/2 aberto 1
254	Sinal 1 excessivo no sensor de detonação1/2

Para obter mais informações sobre diagnóstico de códigos de falha e informações de diagnósticos, consulte o *Manual de serviço Ford DSG-423 EFI* (Núm. de peça EDI: 1060040).

Manual de serviço Ford DSG-423 EFI

Núm. de peça Genie

119494



CÓDIGOS DE FALHA

REV. A

Código	Descrição
261	Alta tensão na pressão de combustível (FP)
262	Baixa tensão na pressão de combustível (FP)
271	Alta tensão no sensor de temperatura de combustível (FT) gasolina
272	Baixa tensão no sensor de temperatura de combustível (FT) gasolina
273	Alta tensão no sensor de temperatura de combustível (FT) gasoso
274	Baixa tensão no sensor de temperatura de combustível (FT) gasoso
311	Circuito do injetor aberto ou lado baixo em curto com o terra 1
312	Bobina do injetor em curto 1
313	Circuito do injetor aberto ou lado baixo em curto com o terra 2
314	Bobina do injetor em curto 2
315	Circuito do injetor aberto ou lado baixo em curto com o terra 3
316	Bobina do injetor em curto 3
321	Circuito do injetor aberto ou lado baixo em curto com o terra 4
322	Bobina do injetor em curto 4
351	Circuito do motor da bomba de com. aberto ou lado alto em curto com o terra
352	Lado alto do motor da bomba de comb. em curto com a alimentação
353	Pressão de fornecimento de EPR mais alta do que o esperado
354	Pressão de fornecimento de EPR mais baixa do que o esperado
355	Comunic. com EPR perdida
359	Falta de combustível mais longa do que o esperado
361	Alimentação de tensão de EPR alta
362	Alimentação de tensão de EPR baixa
363	Deteção de falha do atuador interno de EPR
364	Deteção de falha do circuito interno de EPR
365	Deteção de falha de comunic. interna de EPR
411	Circuito principal aberto ou lado baixo em curto com o terra 1

Código	Descrição
412	Bobina principal em curto 1
413	Circuito principal aberto ou lado baixo em curto com o terra 2
414	Bobina principal em curto 2
415	Circuito principal aberto ou lado baixo em curto com o terra 3
416	Bobina principal em curto 3
421	Circuito principal aberto ou lado baixo em curto com o terra 4
422	Bobina principal em curto 4
531	Alta tensão no sensor de posição do carburador (TPS1)
532	Baixa tensão no sensor de posição do carburador (TPS1)
533	Alta tensão no sensor de posição do carburador (TPS2)
534	Baixa tensão no sensor de posição do carburador (TPS2)
535	Sensor de posição do carburador (TPS1) mais alto que TPS2
536	Sensor de posição do carburador (TPS1) mais baixo que TPS2
537	Impossível atingir sensor de posição do carburador (TPS) mais alto
538	Impossível atingir sensor de posição do carburador (TPS) mais baixo
539	Tensões simultâneas de TPS1/2
541	AUX analógico PU1 alto
542	AUX analógico PU1 baixo
543	AUX analógico PU2 alto
544	AUX analógico PU2 baixo
551	Cancelamento da velocidade máxima do regulador
552	Limite rev. combustível
553	Limite rev. vela

Para obter mais informações sobre diagnóstico de códigos de falha e informações de diagnósticos, consulte o *Manual de serviço Ford DSG-423 EFI* (Núm. de peça EDI: 1060040).

Manual de serviço Ford DSG-423 EFI

Núm. de peça Genie

119494



REV. A

CÓDIGOS DE FALHA

Código	Descrição
611	Falha na operação adequada do computador (COP)
612	Interrupção inválida
613	Perda de A/D
614	Perda de RTI 1
615	Soma de verificação de mem. flash inválida
616	Falha de RAM
631	Baixa tensão de 5VE1
632	Alta tensão de 5VE1
633	Alta tensão de 5VE2
634	Baixa tensão de 5VE2
635	5VE1/2 simultânea fora da faixa
641	Recepção inativa
642	Ruído de recepção
643	Formato de pacote inválido
644	Solicitação de parada
646	Falha de transmissão de CAN
647	Falha de recepção de CAN
648	Falha de conflito de endereço de CAN
655	Perda de RTI 2
656	Perda de RTI 3
711	Curto no terra de controle de relé
712	Bobina de relé aberta
713	Bobina de relé em curto com a alimentação
714	Curto no terra de controle de relé da bomba de comb.
715	Bobina do relé da bomba de comb. aberta
716	Bobina de relé da bomba de comb. em curto com a alimentação
721	Curto no terra de controle de relé de partida
722	Bobina de relé de partida aberta
723	Bobina de relé de partida em curto com a alimentação
731	PWM1-Indicador1 aberto/em curto com o terra
732	PWM1-Indicador1 em curto com a alimentação

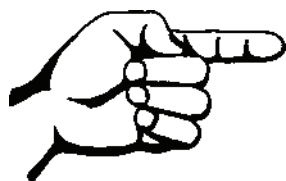
Código	Descrição
733	PWM2-Indicador2 aberto/em curto com o terra
734	PWM2-Indicador2 em curto com a alimentação
735	PWM3-Indicador3 aberto/em curto com o terra
736	PWM3-Indicador3 em curto com a alimentação
741	PWM4 aberto/em curto com o terra
742	PWM4 em curto com o terra
743	PWM5 aberto/em curto com o terra
744	PWM5 em curto com a alimentação
761	Controle da lâmpada indicadora de problemas (MIL) em curto com o terra
762	Lâmpada indicadora de problemas (MIL) aberta
763	Controle da lâmpada indicadora de problemas (MIL) em curto com a alimentação
771	Saída do tacômetro em curto com o terra
772	Saída do tacômetro em curto com a alimentação
1629	Recebimento de mensagem do TSC1 do J1939 perdido
1630	Recebimento de mensagem do ETC do J1939 perdido

Para obter mais informações sobre diagnóstico de códigos de falha e informações de diagnósticos, consulte o *Manual de serviço Ford DSG-423 EFI* (Núm. de peça EDI: 1060040).

Manual de serviço Ford DSG-423 EFI

Núm. de peça Genie

119494



Esta página foi intencionalmente deixada em branco.

Diagramas esquemáticos



Observe e siga estas instruções:

- ☑ Os procedimentos de diagnóstico de falha e os reparos devem ser executados por uma pessoa treinada e qualificada para fazer reparos nessa máquina.
- ☑ Identifique e retire de serviço imediatamente uma máquina danificada ou que não esteja funcionando corretamente.
- ☑ Elimine todos os defeitos e problemas da máquina antes de voltar a usá-la.

Antes do procedimento de diagnóstico de falha:

- ☑ Leia, entenda e siga as normas de segurança e as instruções de operação no respectivo Manual do operador da máquina.
- ☑ Verifique se todas as ferramentas e equipamentos de teste necessários estão à sua disposição e em condições de uso.

Informações sobre esta seção

Nesta seção há dois grupos de diagramas esquemáticos. Antes de cada grupo de desenhos há uma legenda das figuras.

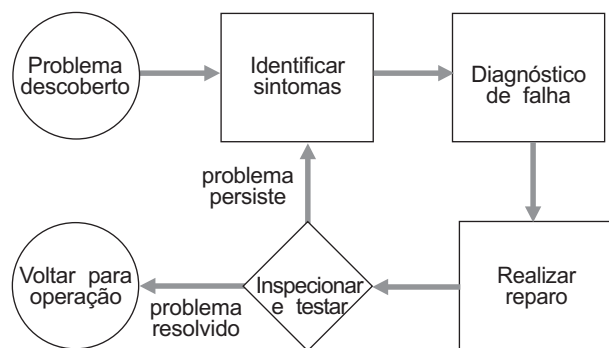
Esquema elétrico

⚠ ADVERTÊNCIA Risco de choques elétricos. O contato com circuitos carregados eletricamente pode resultar em morte ou em acidentes pessoais graves. Retire anéis, relógios e outras joias.

Esquema hidráulico

⚠ ADVERTÊNCIA Risco de acidentes pessoais. O óleo hidráulico pulverizado pode penetrar na pele e queimá-la. Solte as conexões hidráulicas bem devagar para que a pressão do óleo seja aliviada gradualmente. Não deixe que o óleo espirre ou saia em forma de jato.

Processo geral de reparo



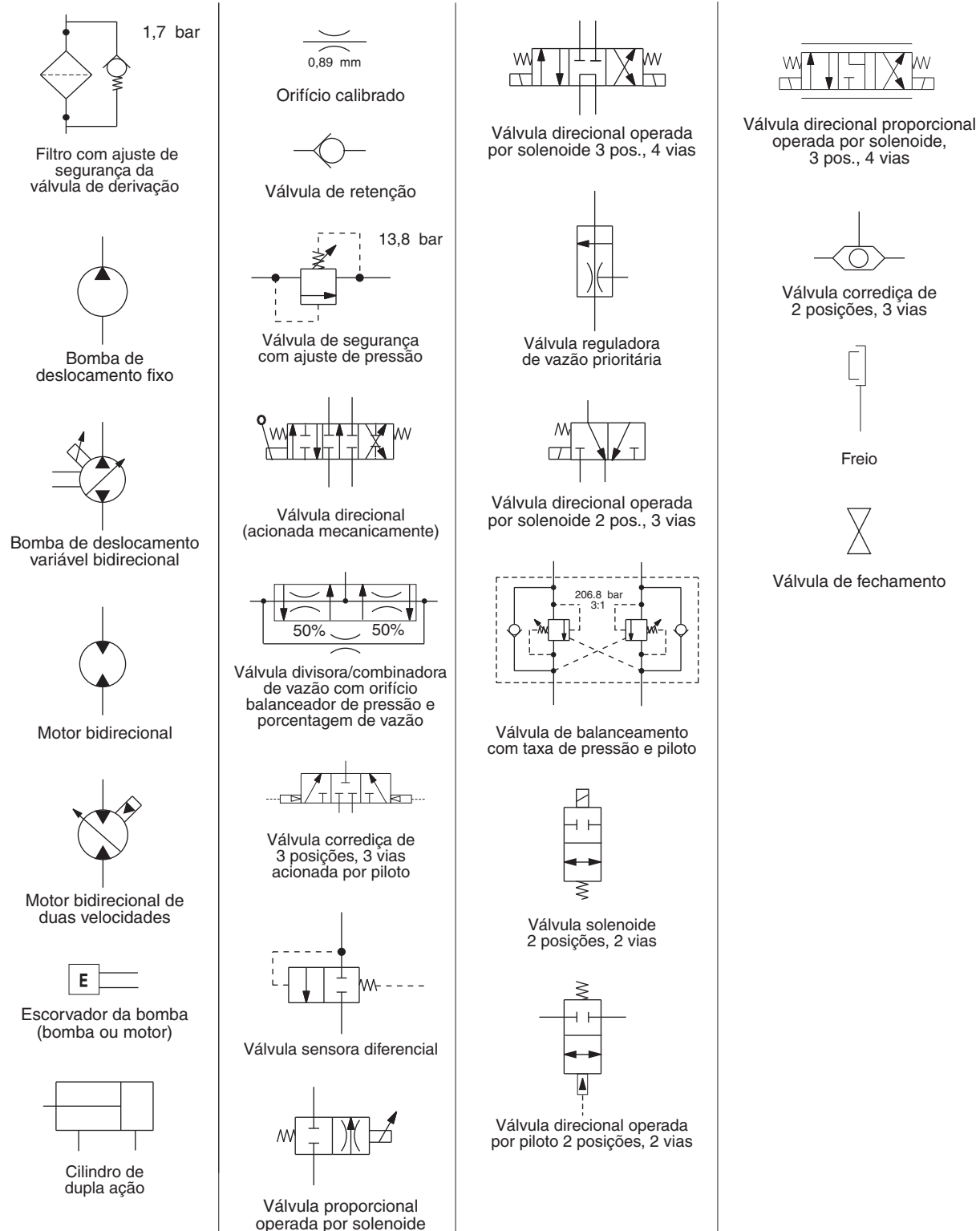
Legenda dos símbolos elétricos

REV. A

Terminal de desconexão rápida	Solenóide de bobina ou relé	Chave limitadora	Botão da buzina NA	Chave de pé
Conexão de circuitos em T no terminal	Buzina ou alarme	Chave de comando (anterior ao número de série 22051)	Chave da temperatura de óleo normalmente aberta	Botão parada de emergência normalmente fechado
Conexão de circuitos em T	Sinalizador pisca-pisca	Relé de sobrecarga	Chave da temperatura de fluido refrigerante normalmente aberta	Ventilador do resfriador de óleo hidráulico
Conexão sem terminal	Manômetro	Chave seletora SPDT	Chave de pressão de óleo normalmente fechada	Bomba auxiliar
Cruzamento de circuitos sem conexão	Horímetro	Chave seletora DPDT	Unidade de envio de indicador	Resistor com valor em ohm
Diodo	LED	Contato do relé de controle normalmente aberto	Solenóide de combustível ou RPM	Sensor de inclinação
Bateria	Fusível com amperagem	Bobina		Chave de comando (posterior ao número de série 22050)
Disjuntor com amperagem	Partida auxiliar: vela incandescente ou ignição por chama			

Legenda dos símbolos hidráulicos

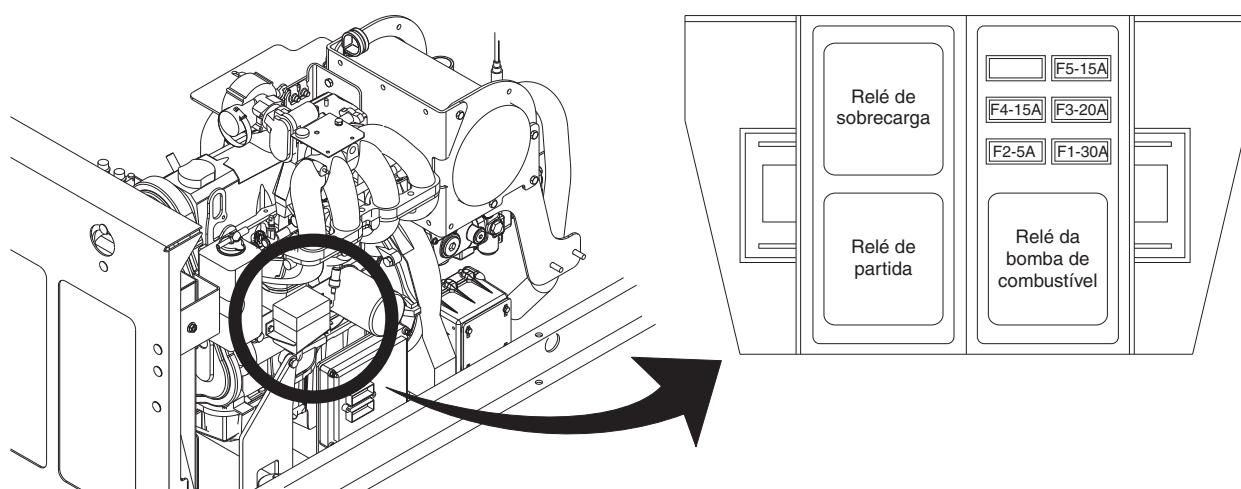
REV. A



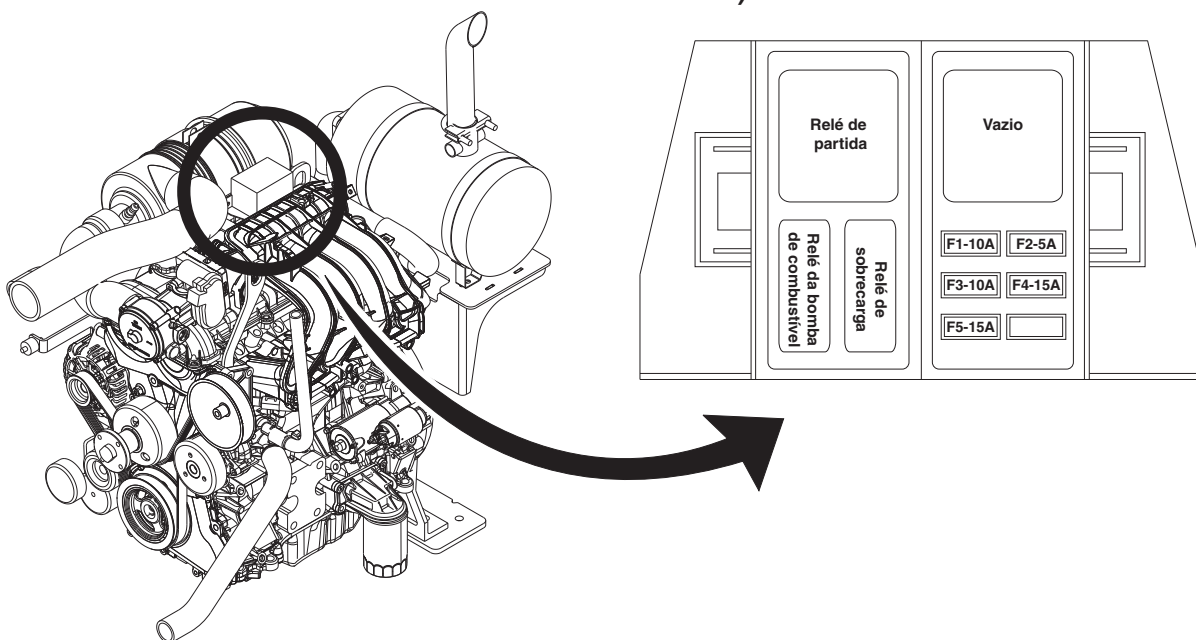
Layout do relé do motor Ford

REV. A

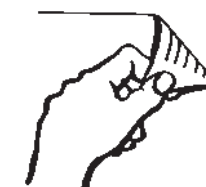
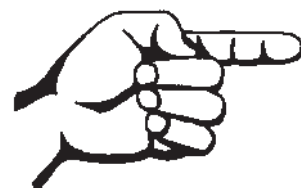
Ford LRG-425 EFI (anterior ao número de série 30142)



Ford DSG-423 EFI (posterior ao número de série 30141)

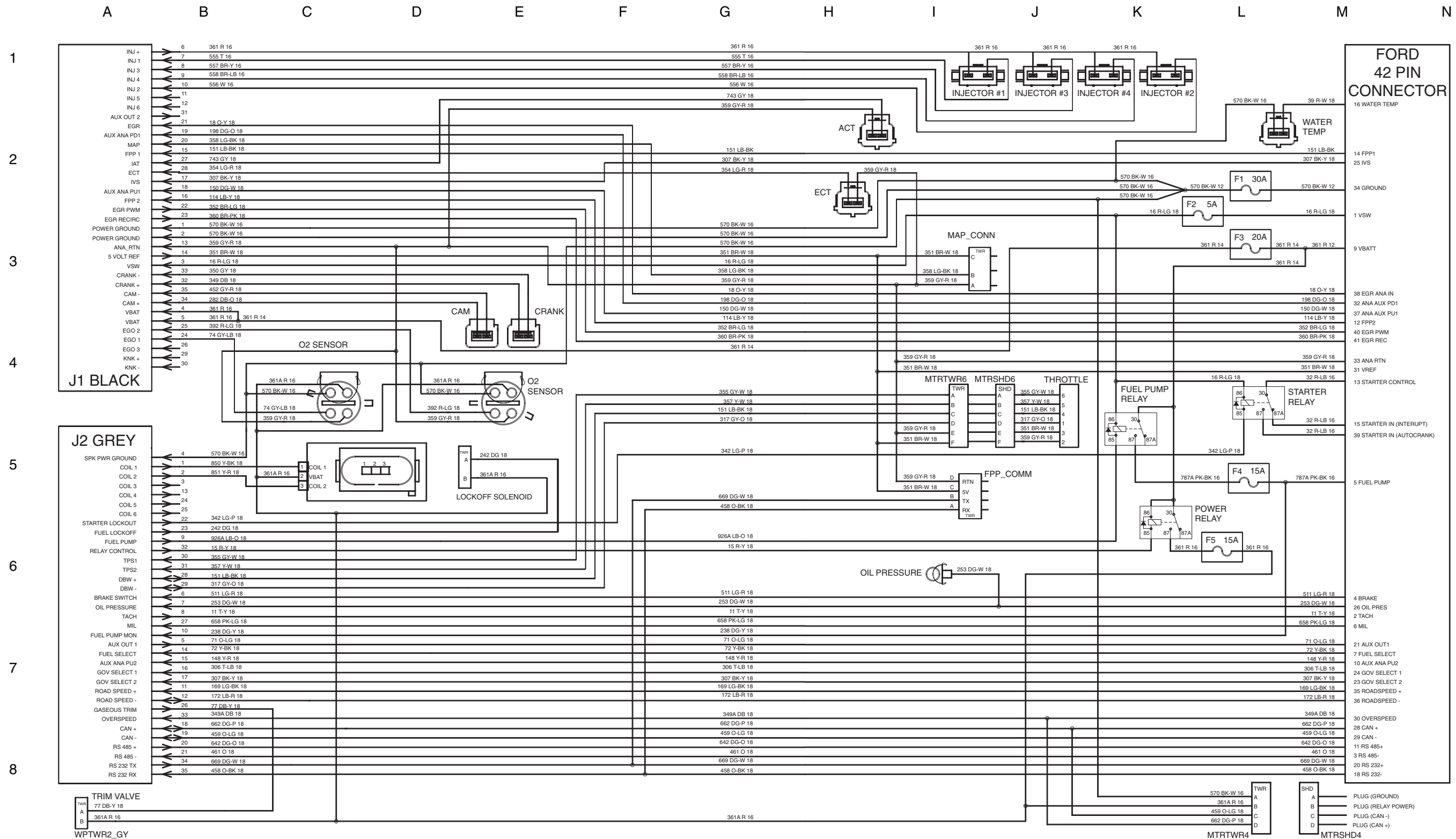


Chicote de cabos do motor Ford LRG-425 EFI



Chicote de cabos do motor Ford LRG-425 EFI

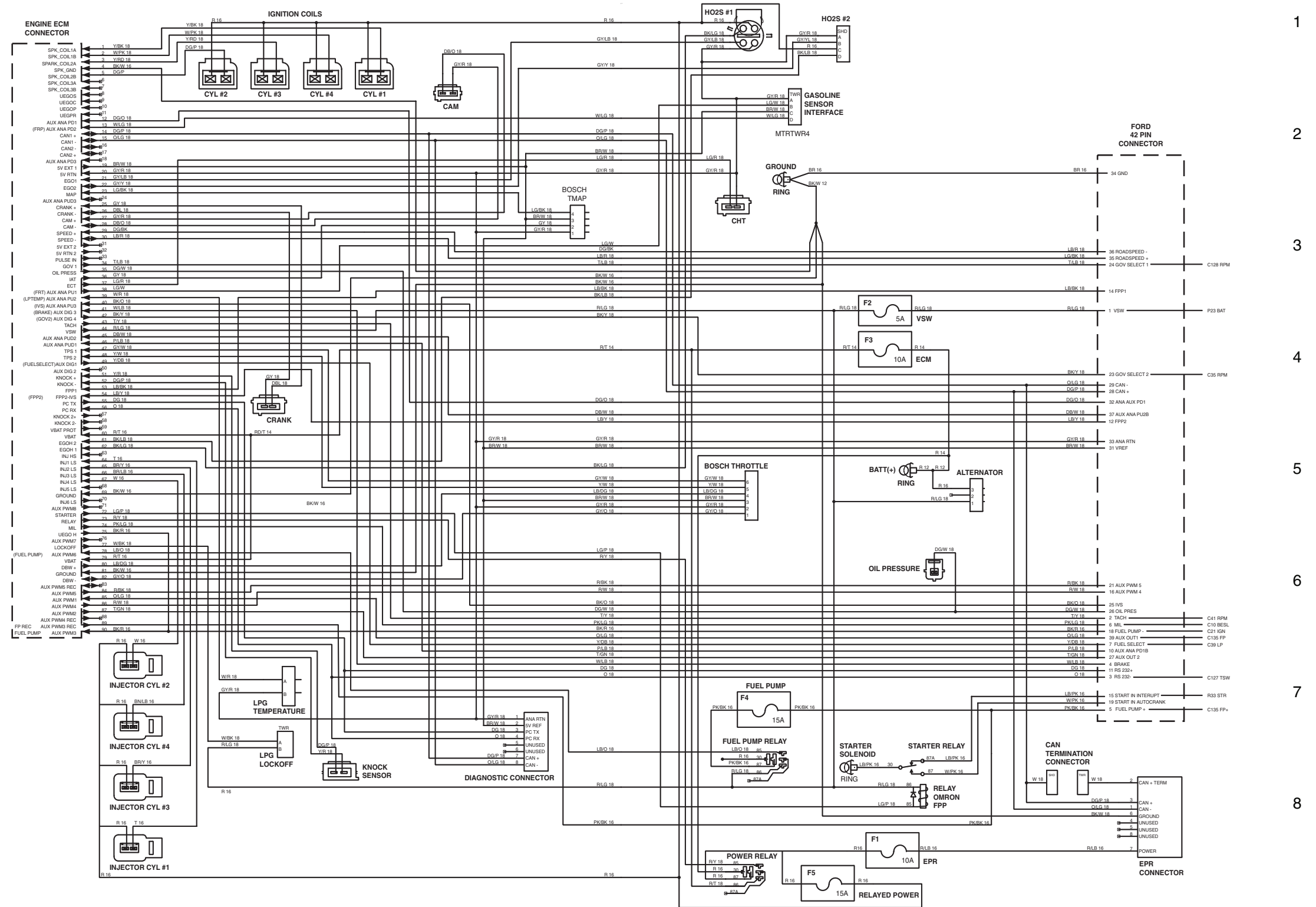
REV. A



REV. A

Chicote de cabos do motor Ford DSG-423 EFI

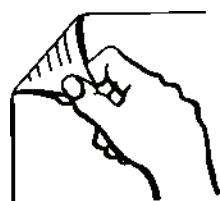
N M L K J I H G F E D C B A



1
2
3
4
5
6
7
8



Chicote de cabos do motor Ford DSG-423 EFI

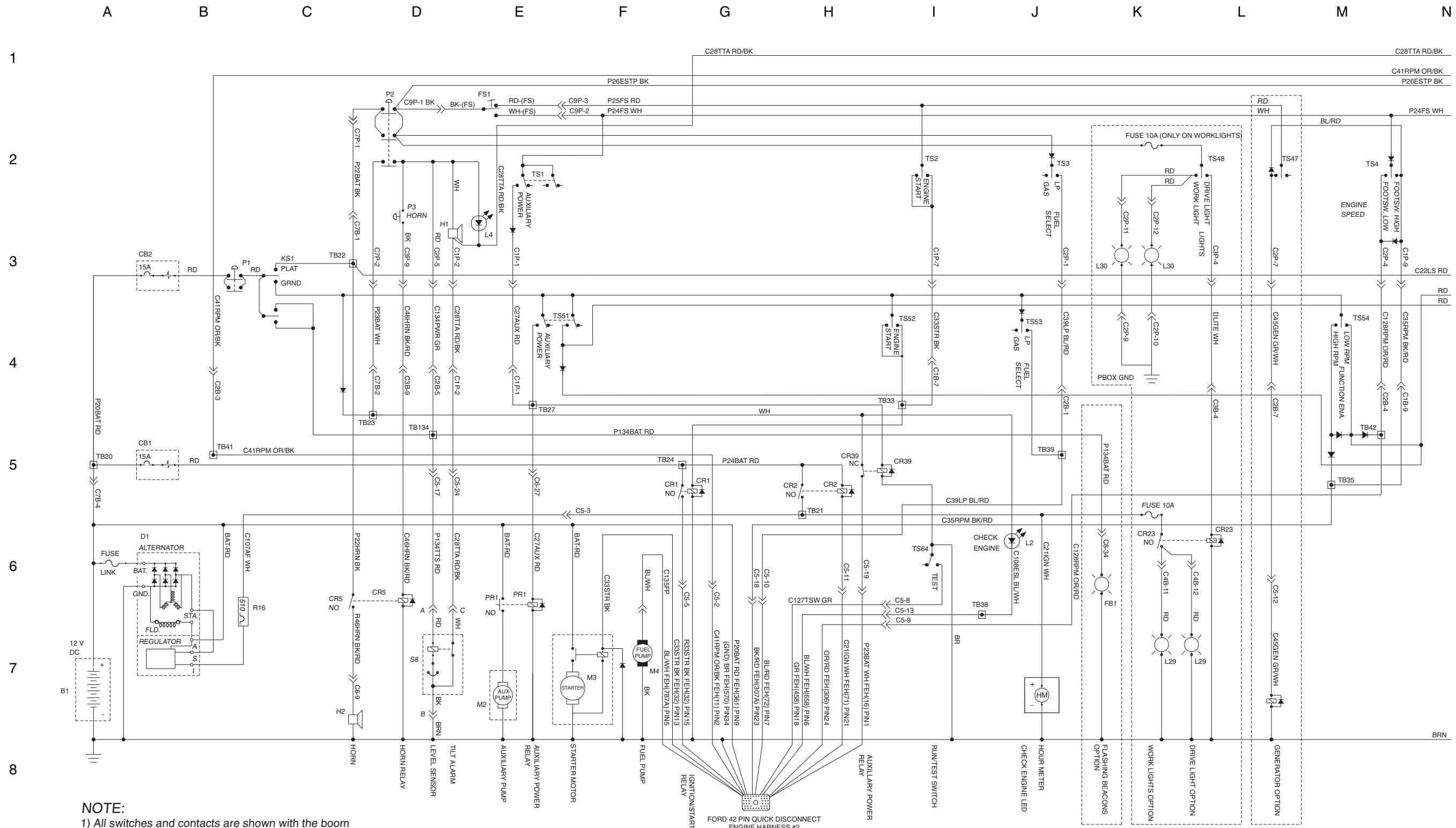




Esquema elétrico, Z-45/25

Modelos Ford LRG-425 EFI (anterior ao número de série 30142)

REV. C



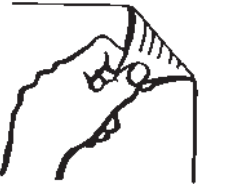
NOTE:
1) All switches and contacts are shown with the boom in the stowed position and the keyswitch off.



Esquema elétrico, Z-45/25

Modelos Ford LRG-425 EFI (anterior ao número de série 30142)

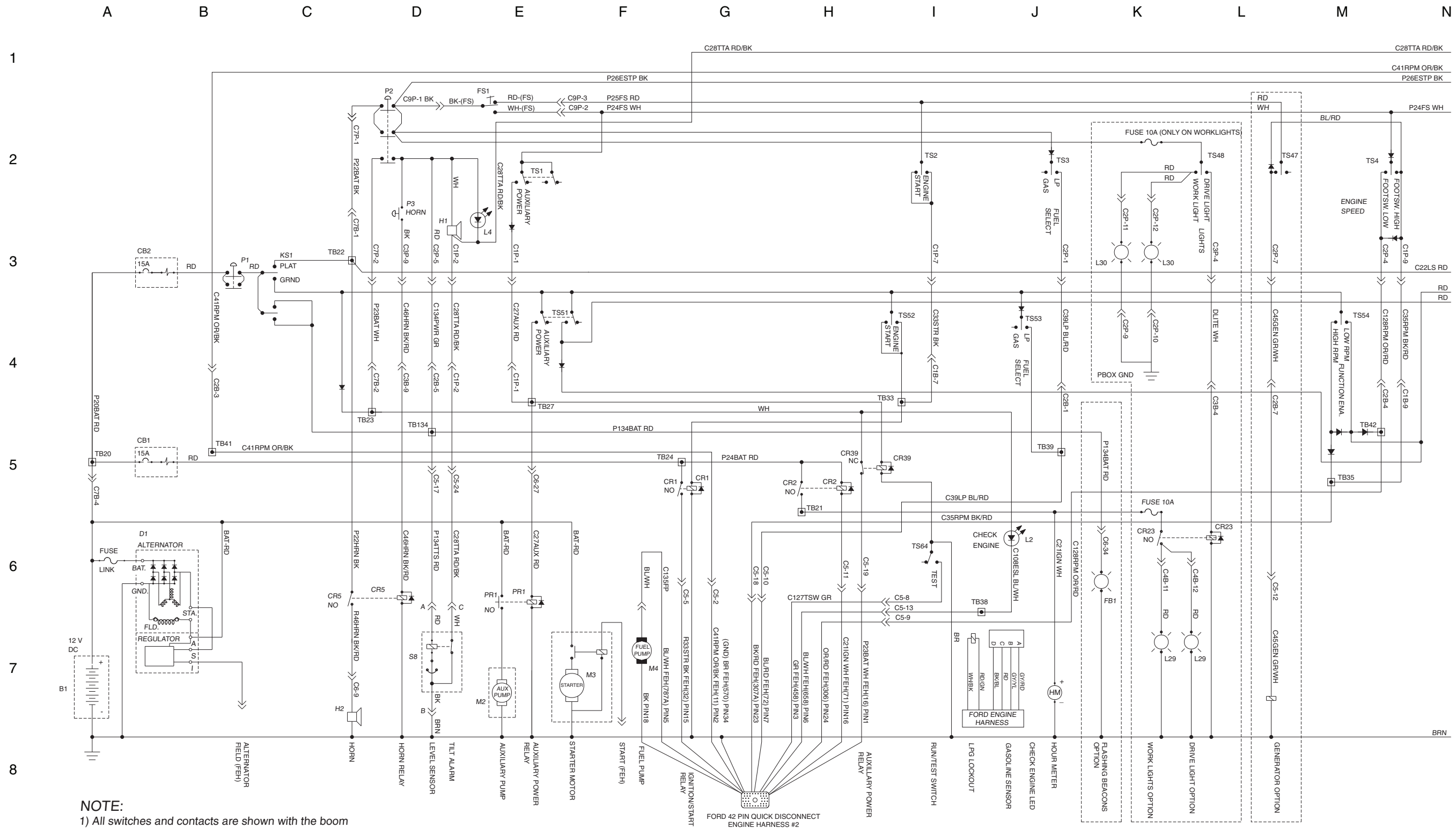




Esquema elétrico, Z-45/25

Modelos Ford DSG-423 EFI (posterior ao número de série 30141)

REV. A

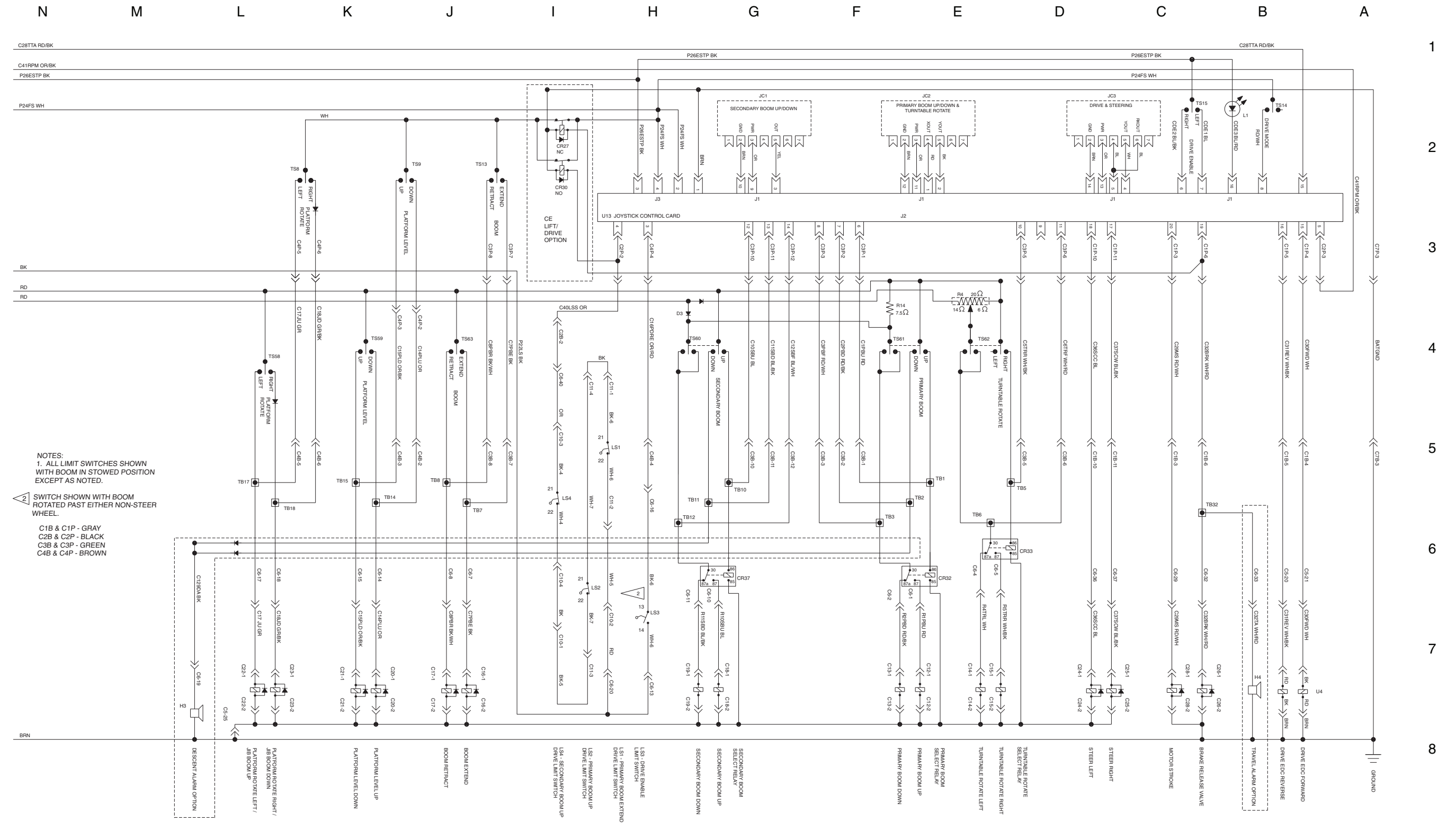


NOTE:
 1) All switches and contacts are shown with the boom in the stowed position and the keyswitch off.

REV. A

Esquema elétrico, Z-45/25

Modelos Ford DSG-423 EFI (posterior ao número de série 30141)



Esquema elétrico, Z-45/25

Modelos Ford DSG-423 EFI (posterior ao número de série 30141)



**Diagrama de fiação da placa de ligações
da caixa de controle de solo, Z-45/25**
Modelos Ford

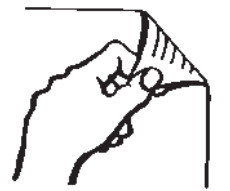
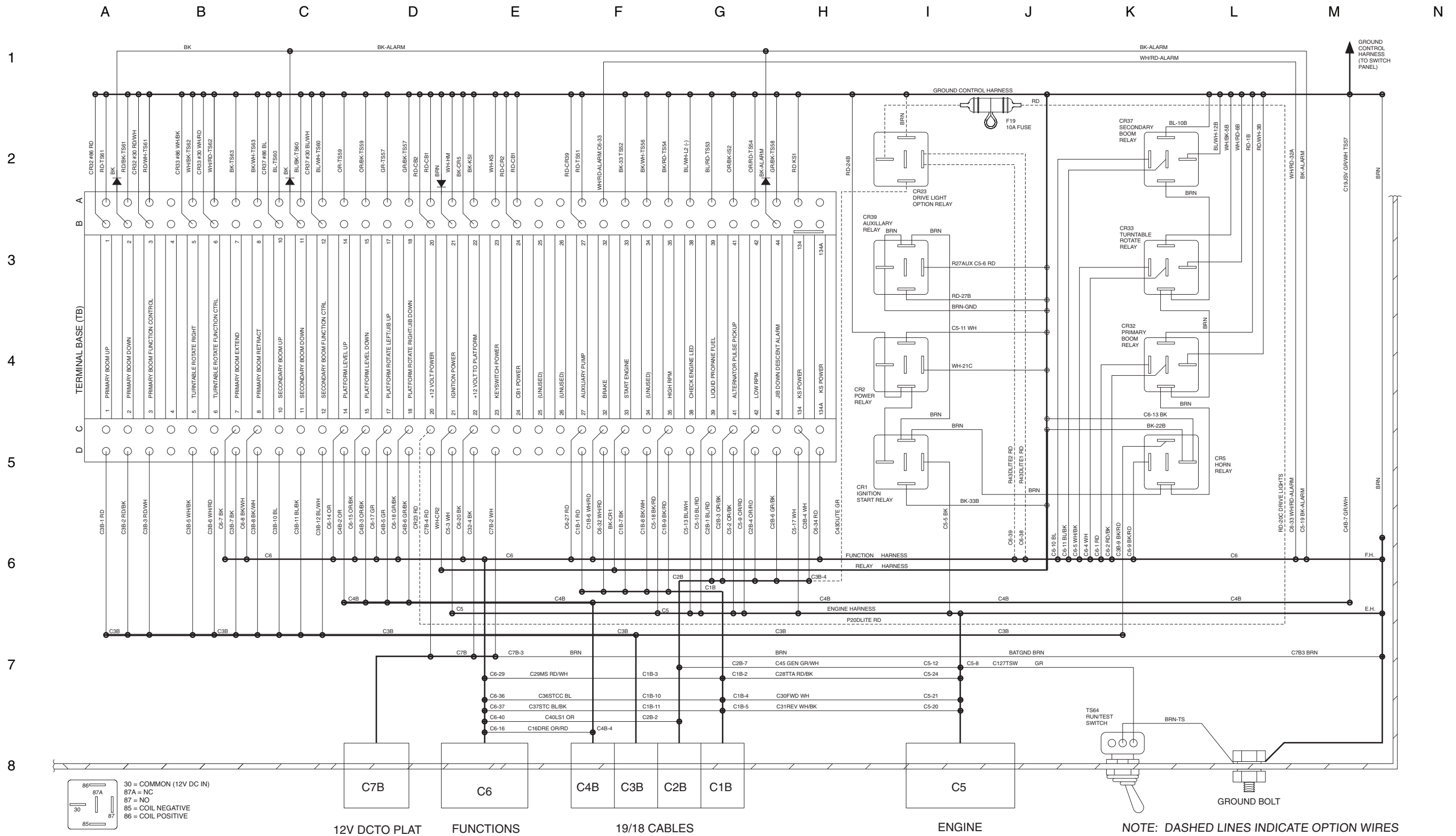


Diagrama de fiação da placa de ligações da caixa de controle de solo, Z-45/25, Modelos Ford

REV. A

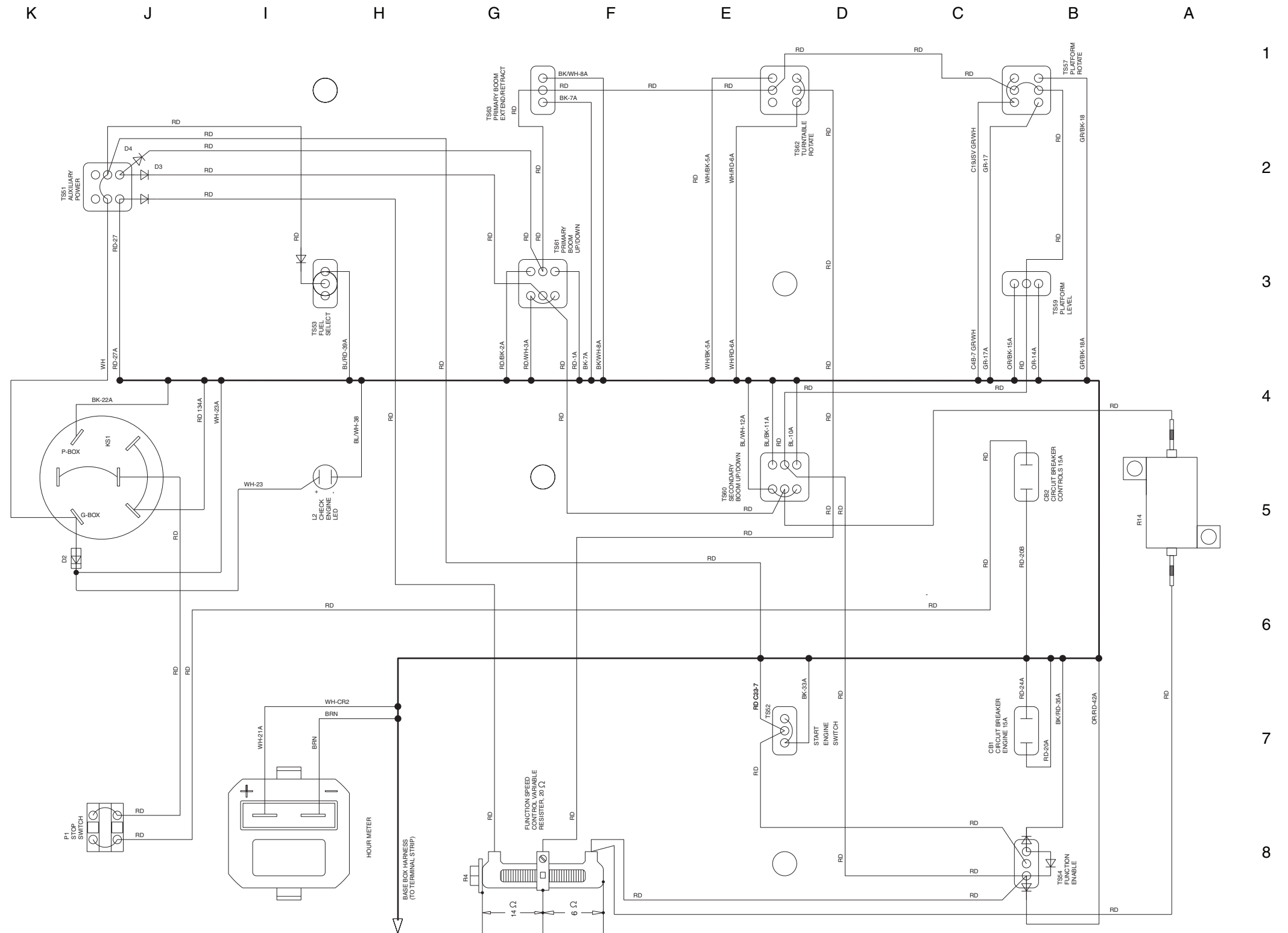


REV. B

Diagrama de fiação do painel de chaves da caixa de controle de solo, Z-45/25, Modelos Ford

ETIQUETA	DESCRIÇÃO
CB1	DISJUNTOR, MOTOR, 15 A
CB2	DISJUNTOR, CONTROLES, 15 A
CR1	IGNIÇÃO/RELE DE PARTIDA
CR2	RELÉ DE SOBRECARGA DA IGNIÇÃO
CR4	RELÉ DE ALTA ROTAÇÃO
CR5	RELÉ DA BUZINA
HM	HORÍMETRO
KS1	CHAVE DE COMANDO
L2	LED DE VERIFICAÇÃO DO MOTOR
P1	BOTÃO VERMELHO DE PARADA DE EMERGÊNCIAN
R4	RESISTOR VARIÁVEL 20 OHMS LIMITADOR DE VELOCIDADE
R14	OHMSRESISTOR 7,5 OHMS DE VELOCIDADE DE SUBIDA/DESCIDA
TS51	CHAVE SELETORA AUXILIAR
TS52	CHAVE SELETORA DE PARTIDA DO MOTOR
TS53	CHAVE DE SELEÇÃO DE COMBUSTÍVEL
TS54	CHAVE SELETORA DE HABILITAÇÃO DE FUNÇÃO
TS57	CHAVE SELETORA DE ROTAÇÃO DA PLATAFORMA
TS59	CHAVES SELETORA DE NÍVEL DA PLATAFORMA
TS60	CHAVE SELETORA DE SUBIDA/DESCIDA DA LANÇA SECUNDÁRIA
TS61	CHAVE SELETORA DE SUBIDA/DESCIDA DA LANÇA PRIMÁRIA
TS62	CHAVE SELETORA DE ROTAÇÃO DA BASE GIRATÓRIA
TS63	CHAVE SELETORA DE EXTENSÃO/RETRAÇÃO DA LANÇA PRIMÁRIA
TS64	CHAVE SELETORA OPERAÇÃO/TESTE

NOTE: DASHED LINES INDICATE OPTION WIRES



**Diagrama de fiação do painel de chaves da caixa de
controle de solo, Z-45/25**
Modelos Ford

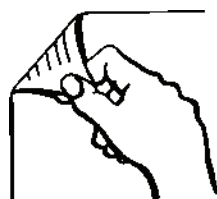


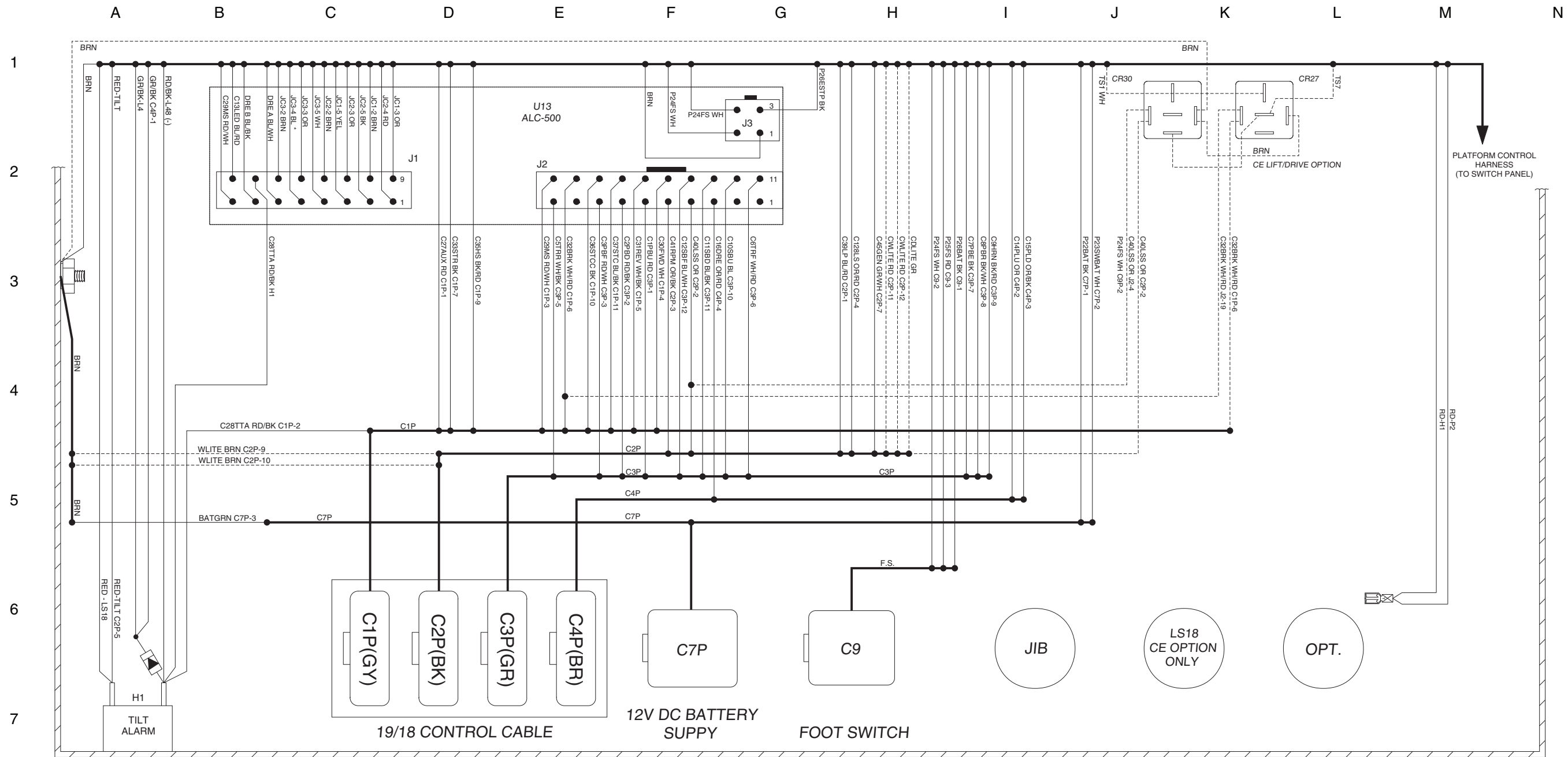
Diagrama de fiação da caixa de controle da plataforma, Z-45/25

Modelos Ford



Diagrama de fiação da caixa da plataforma, Z-45/25
Modelos Ford

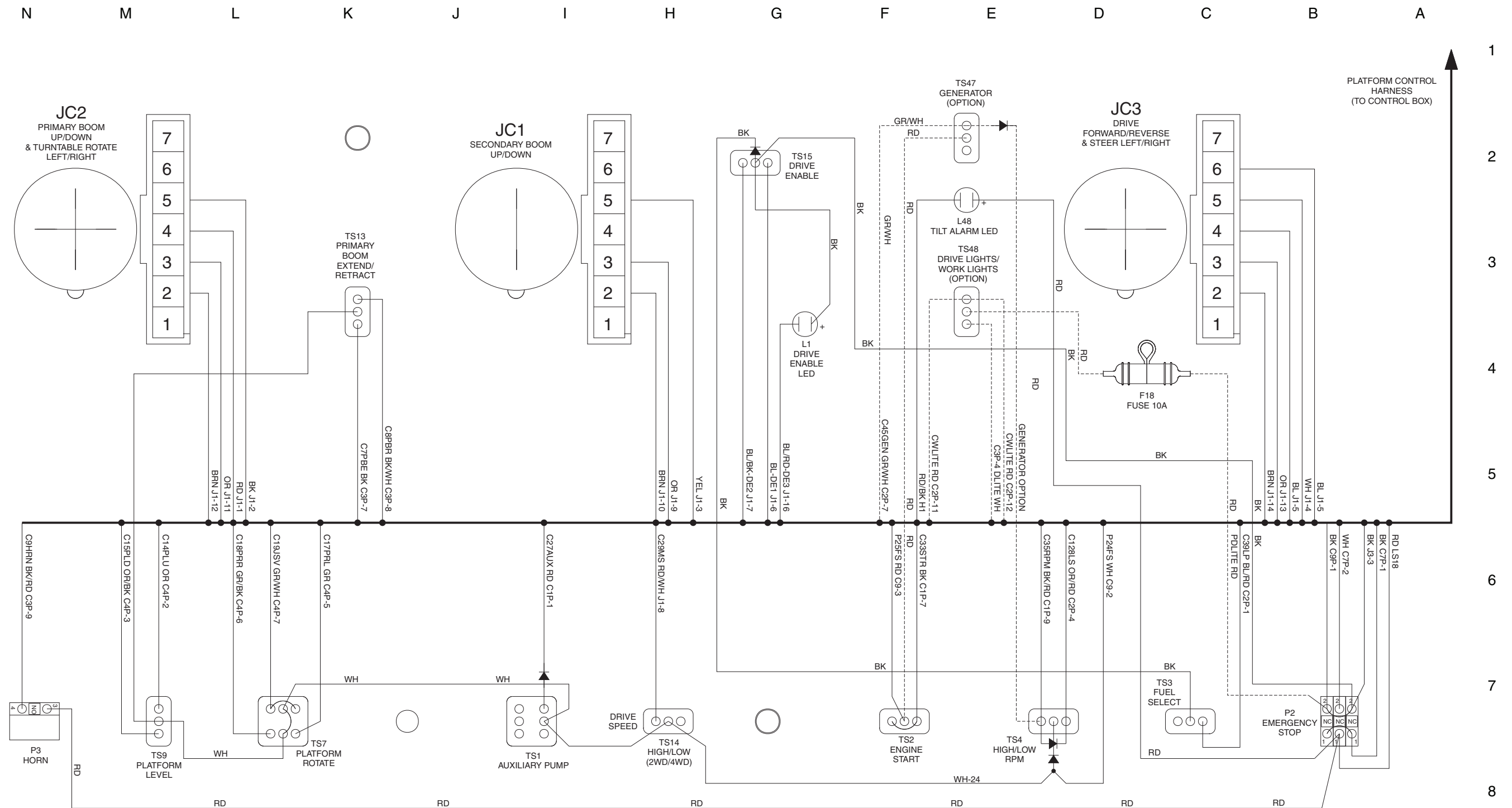
REV. A



ITEM	DESCRIÇÃO
H1	ALARME CONTRA INCLINAÇÃO
C7P	CONECTOR DE ALIMENTAÇÃO 12 V CC DA PLATAFORMA
C9	CONECTOR DA CHAVE DE PÉ
C1P - C4P	BLOCO CONECTOR DE 48 PINOS
U13	PLACA DE CIRCUITOS ALC-500
J1	CONECTOR DE ENTRADA DA PLACA DE CONTROLE
J2	CONECTOR DE SAÍDA DA PLACA DE CONTROLE
J3	CONECTOR DE ALIMENTAÇÃO DA PLACA DE CONTROLE
CR27	RELÉ DE CONTROLE (OPÇÃO CE)
CR30	RELÉ DE CONTROLE (OPÇÃO CE)
LS18	LIMITADORA DO SENSOR DE CARGA

REV. A

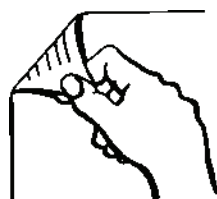
Diagrama de fiação do painel de chaves da caixa de controle da plataforma, Z-45/25, Modelos Ford

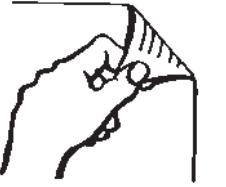


OBSERVAÇÃO: LINHAS TRACEJADAS INDICAM FIOS OPCIONAIS



Diagrama de fiação do painel de chaves da caixa de controle da plataforma, Z-45/25
Modelos Ford

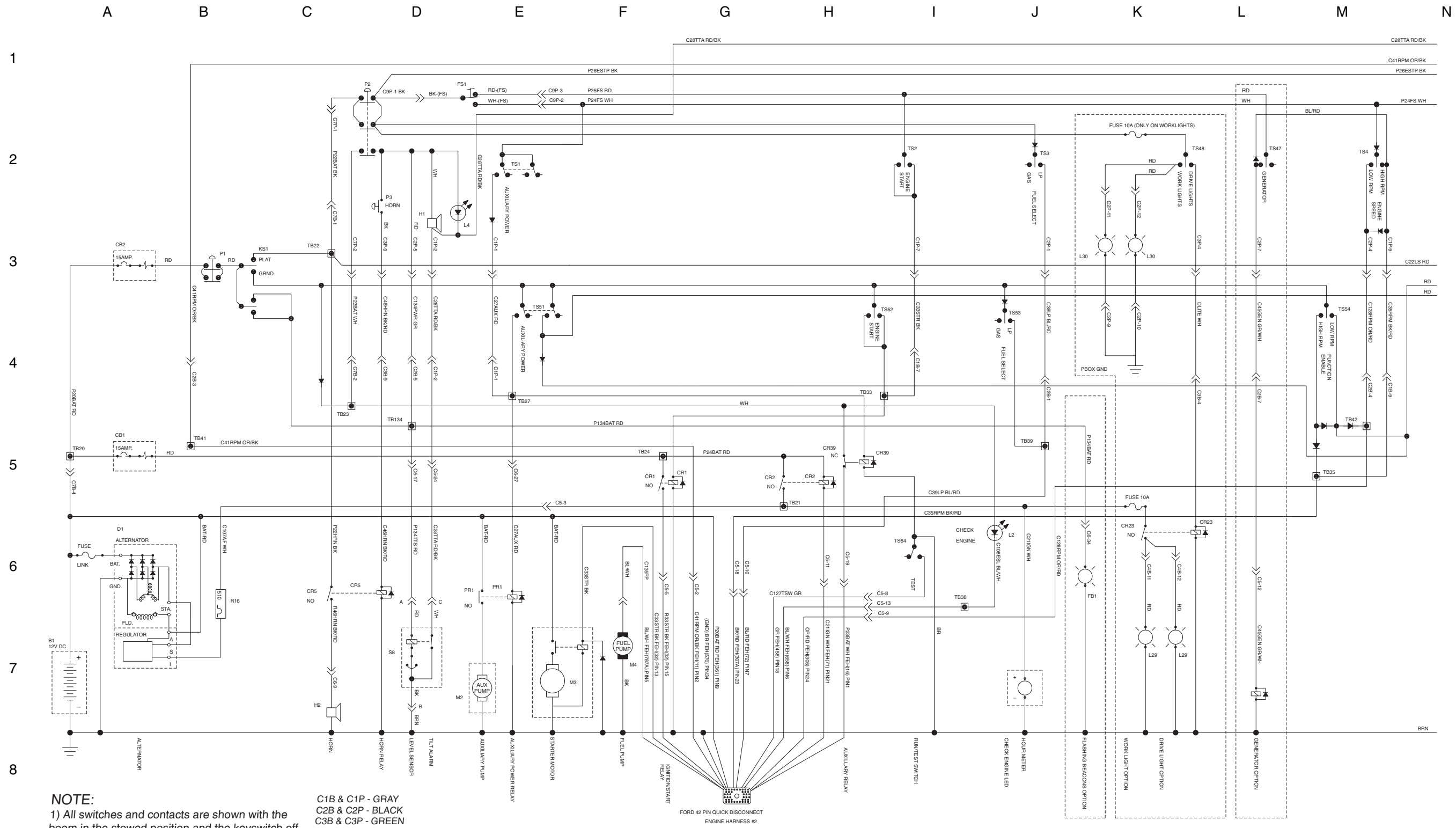




Esquema elétrico, Z-45/25J

Modelos Ford LRG-425 EFI (anterior ao número de série 30142)

REV. C



NOTE:
 1) All switches and contacts are shown with the boom in the stowed position and the keyswitch off.

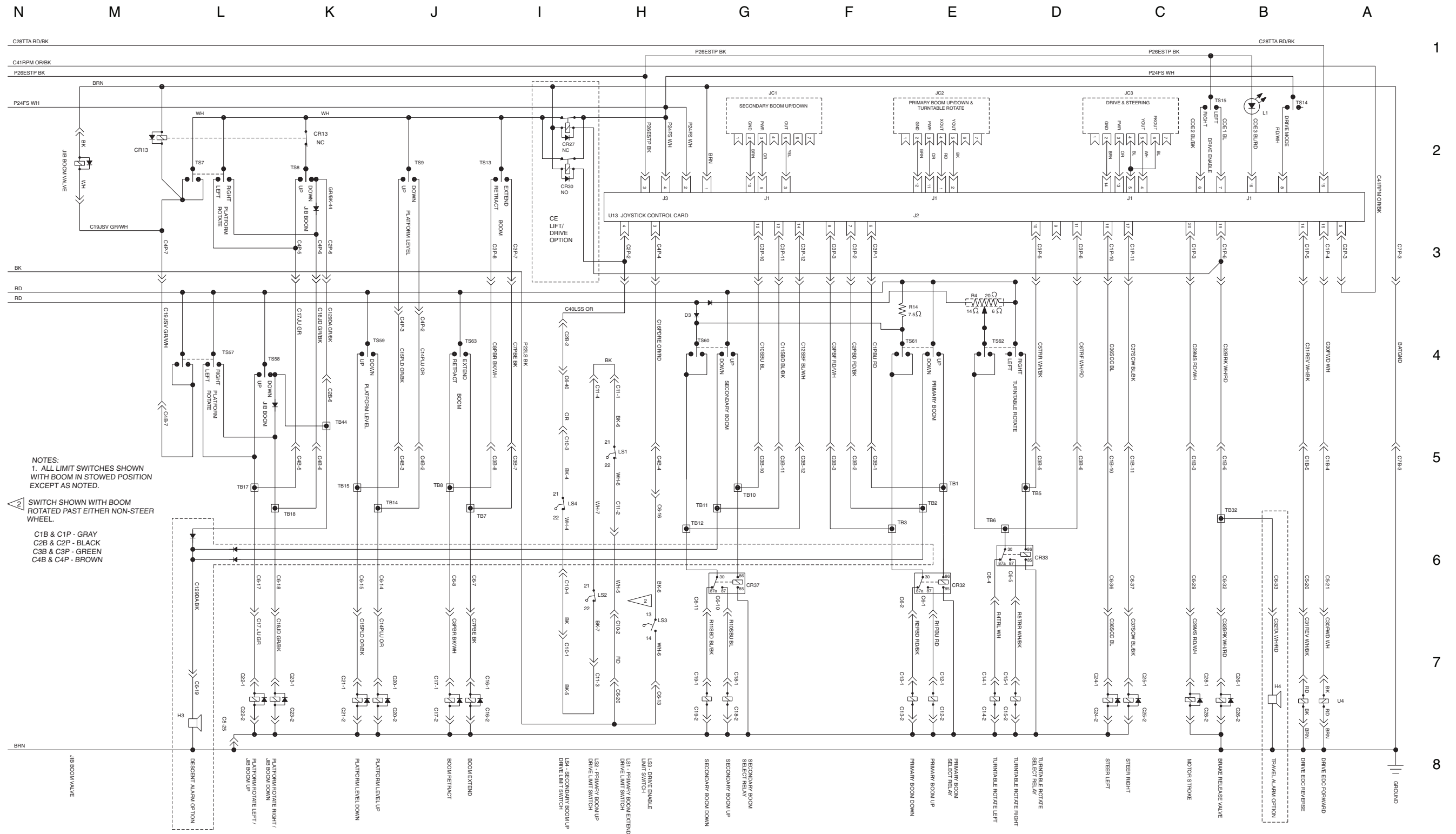
C1B & C1P - GRAY
 C2B & C2P - BLACK
 C3B & C3P - GREEN
 C4B & C4P - BROWN



REV. C

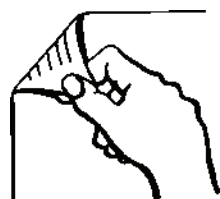
Esquema elétrico, Z-45/25J

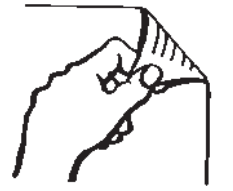
Modelos Ford LRG-425 EFI (anterior ao número de série 30142)



Esquema elétrico, Z-45/25J

Modelos Ford LRG-425 EFI (anterior ao número de série 30142)

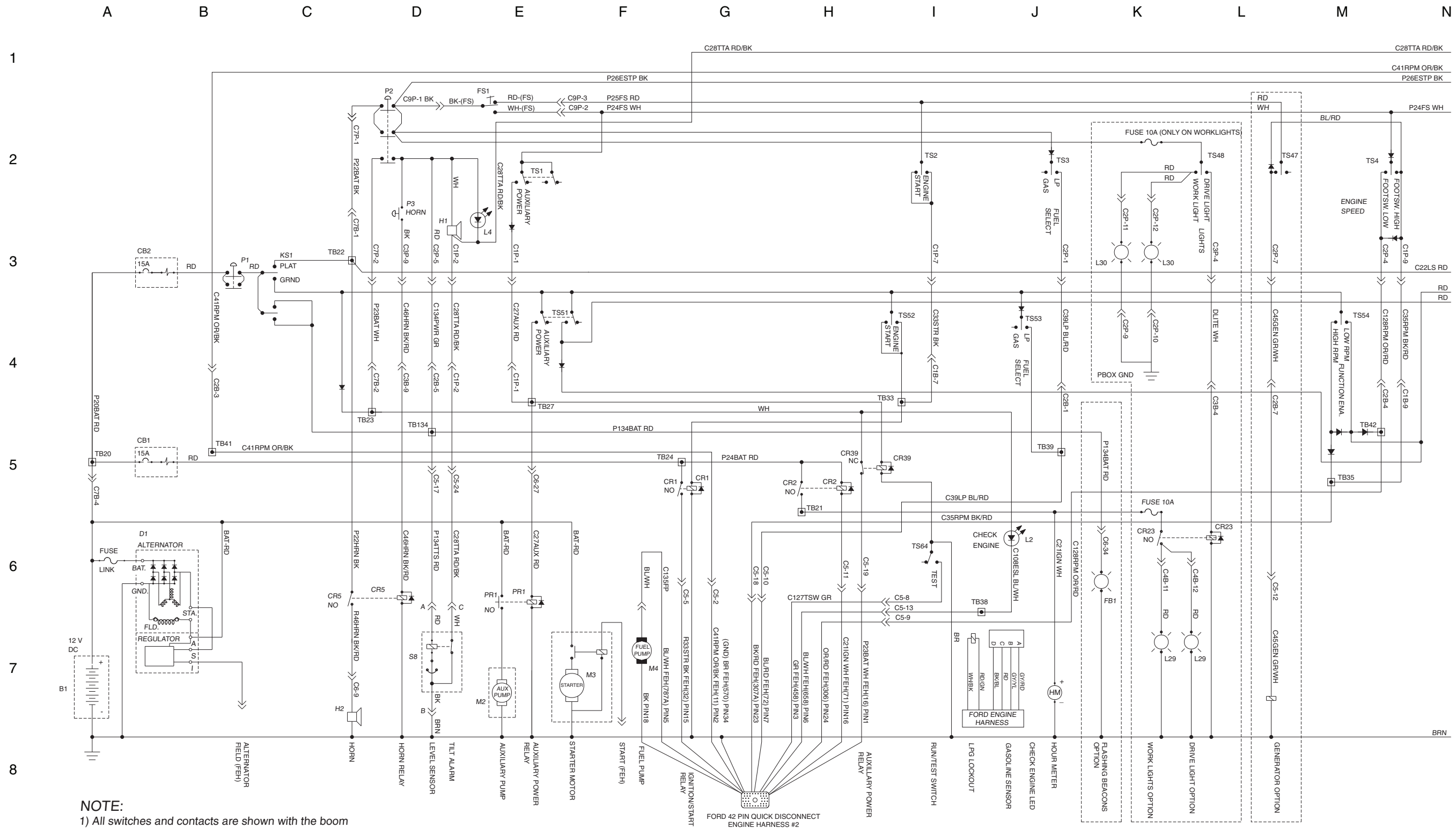




Esquema elétrico, Z-45/25J

Modelos Ford DSG-423 EFI (posterior ao número de série 30141)

REV. A



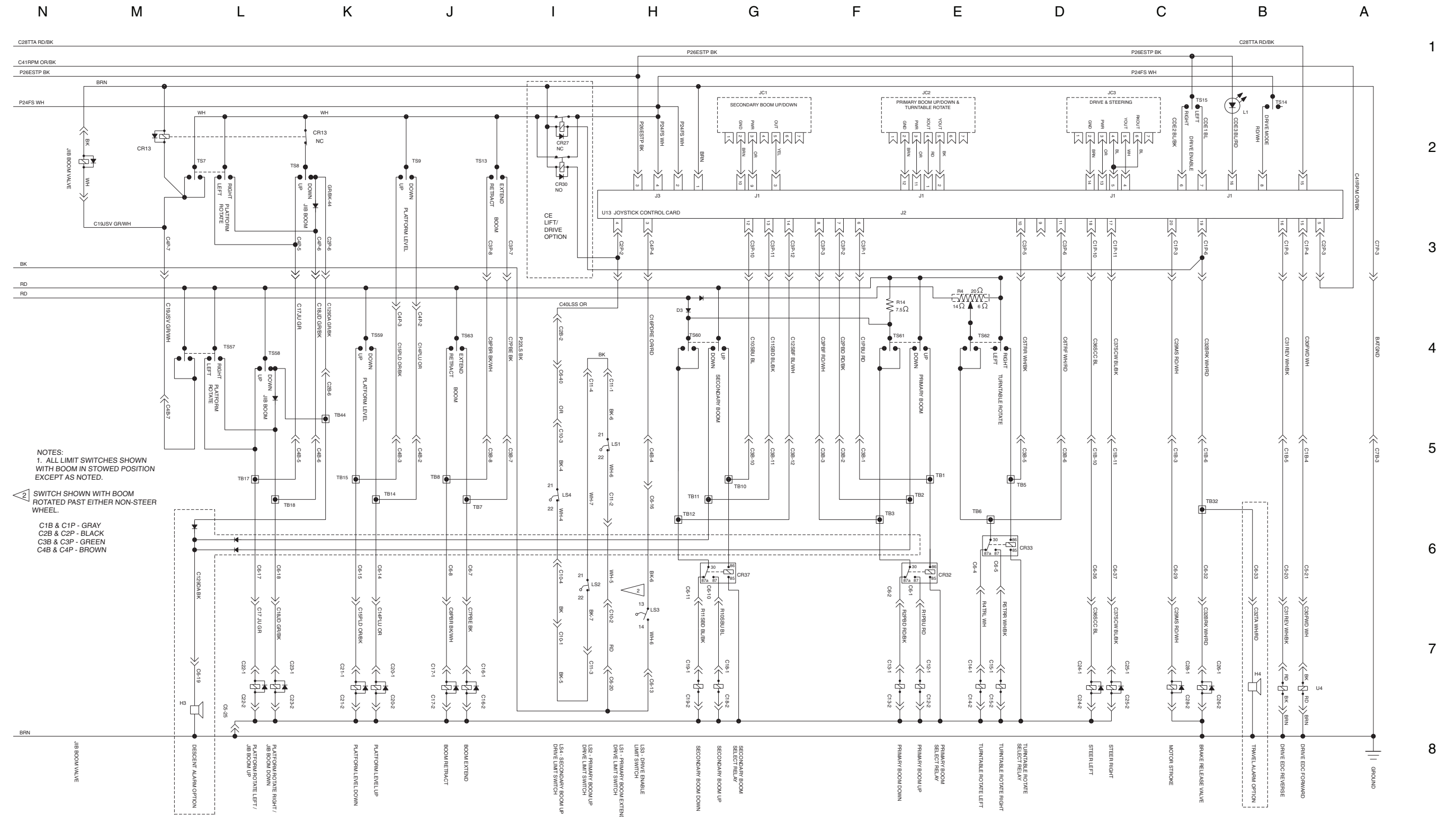
NOTE:
1) All switches and contacts are shown with the boom in the stowed position and the keyswitch off.



REV. A

Esquema elétrico, Z-45/25J

Modelos Ford DSG-423 EFI (posterior ao número de série 30141)



Esquema elétrico, Z-45/25

Modelos Ford DSG-423 EFI (posterior ao número de série 30141)



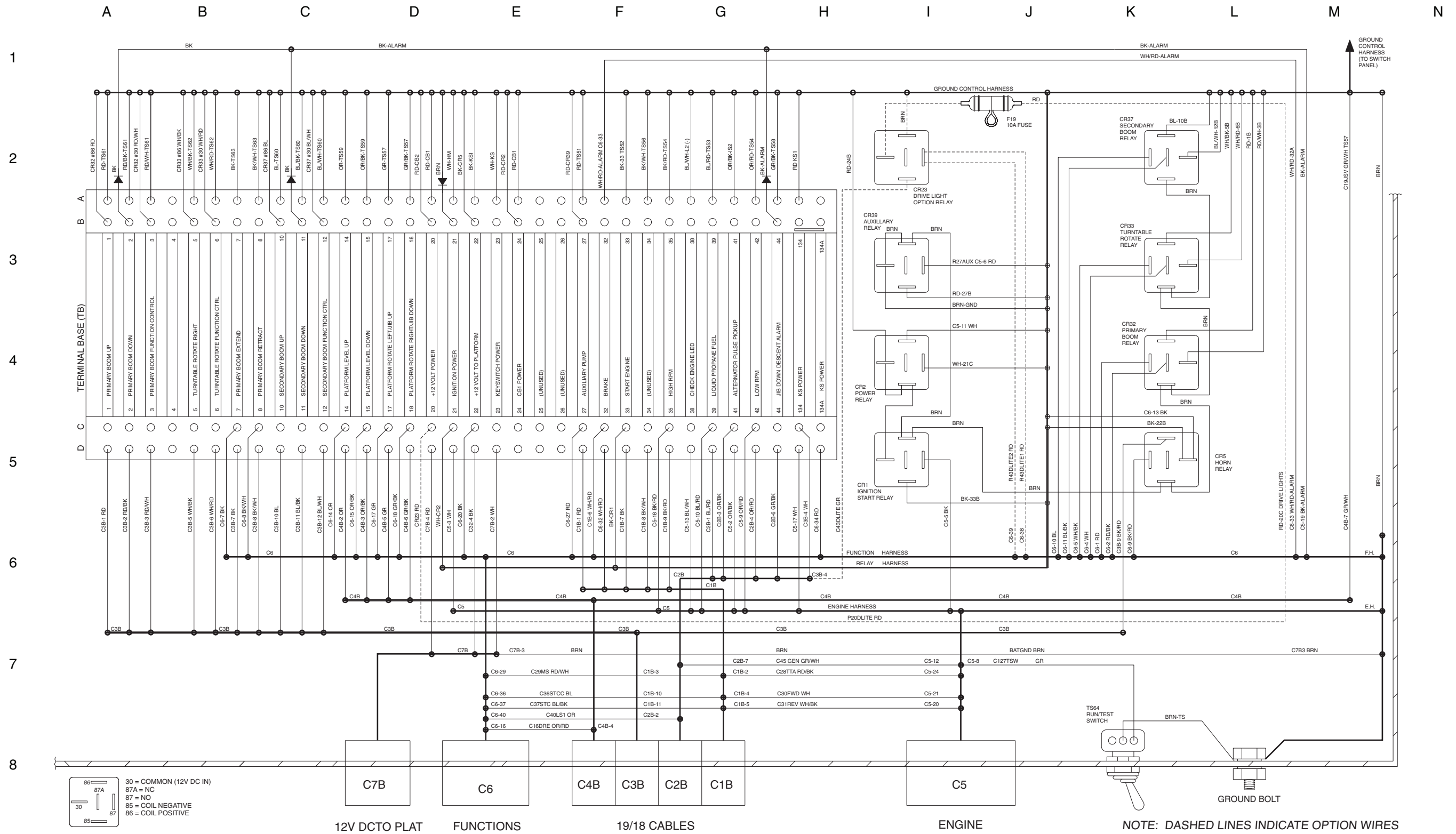
Diagrama de fiação da placa de ligações da caixa de controle de solo, Z-45/25J

Modelos Ford



Diagrama de fiação da placa de ligações da caixa de controle de solo, Z-45/25J, Modelos Ford

REV. A

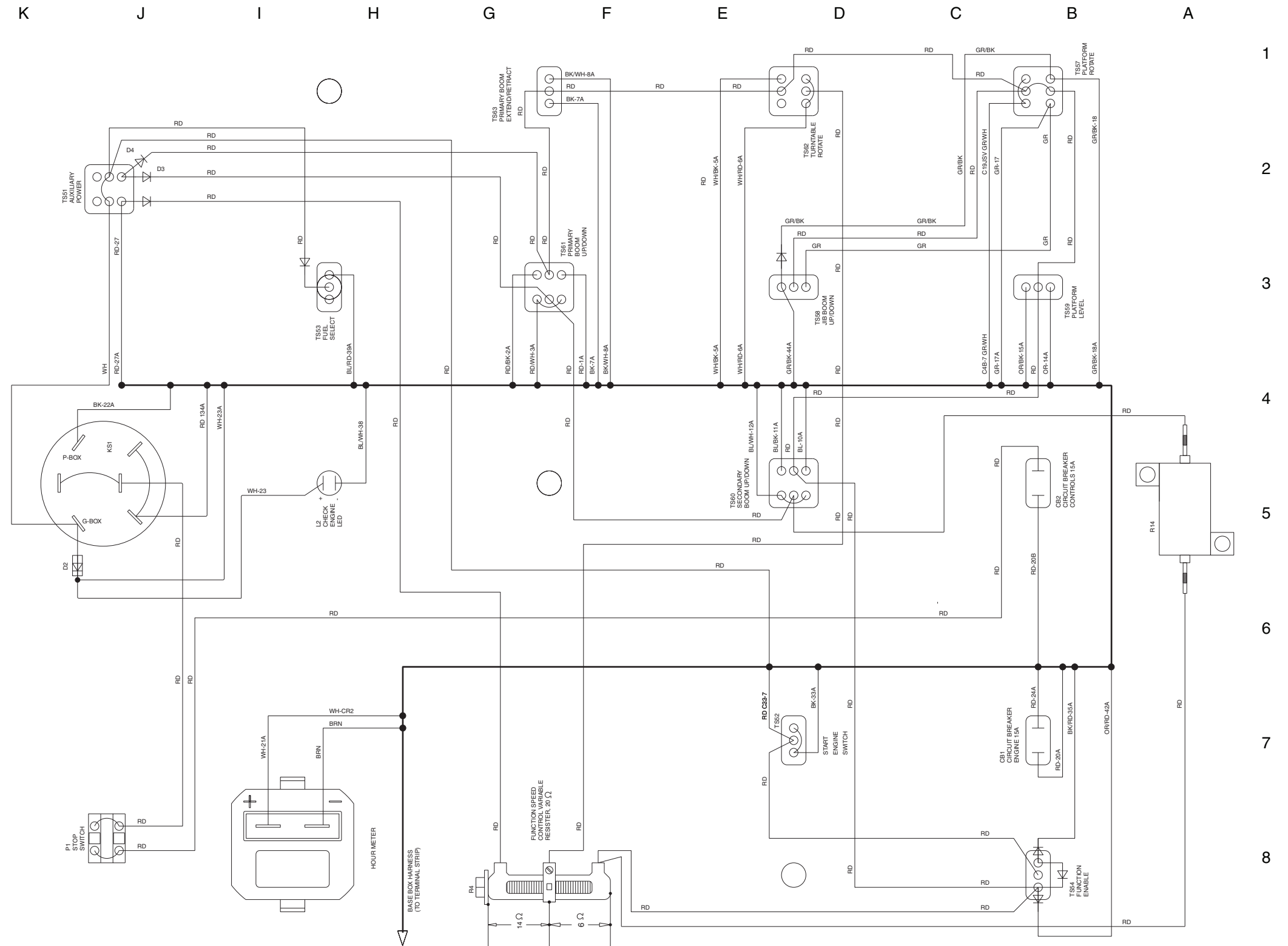


REV. B

Diagrama de fiação do painel de chaves da caixa de controle de solo, Z-45/25J, Modelos Ford

ETIQUETA	DESCRIÇÃO
CB1	DISJUNTOR, MOTOR, 15 A
CB2	DISJUNTOR, CONTROLES, 15 A
CR1	IGNIÇÃO/RELÉ DE PARTIDA
CR2	RELÉ DE SOBRECARGA DA IGNIÇÃO
CR4	RELÉ DE ALTA ROTAÇÃO
CR5	RELÉ DA BUZINA
HM	HORÍMETRO
KS1	CHAVE DE COMANDO
L2	LED DE VERIFICAÇÃO DO MOTOR
P1	BOTÃO VERMELHO DE PARADA DE EMERGÊNCIA
R4	RESISTOR VARIÁVEL 20 OHMS LIMITADOR DE VELOCIDADE
R14	OHMSRESISTOR 7,5 OHMS DE VELOCIDADE DE SUBIDA/DESCIDA
TS51	CHAVE SELETORA AUXILIAR
TS52	CHAVE SELETORA DE PARTIDA DO MOTOR
TS53	CHAVE DE SELEÇÃO DE COMBUSTÍVEL
TS54	CHAVE SELETORA DE HABILITAÇÃO DE FUNÇÃO
TS57	CHAVE SELETORA DE ROTAÇÃO DA PLATAFORMA
TS59	CHAVES SELETORA DE NÍVEL DA PLATAFORMA
TS60	CHAVE SELETORA DE SUBIDA/DESCIDA DA LANÇA SECUNDÁRIA
TS61	CHAVE SELETORA DE SUBIDA/DESCIDA DA LANÇA PRIMÁRIA
TS62	CHAVE SELETORA DE ROTAÇÃO DA BASE GIRATÓRIA
TS63	CHAVE SELETORA DE EXTENSÃO/RETRAÇÃO DA LANÇA PRIMÁRIA
TS64	CHAVE SELETORA OPERAÇÃO/TESTE

OBSERVAÇÃO: LINHAS TRACEJADAS INDICAM FIOS OPCIONAIS



**Diagrama de fiação do painel de chaves da caixa de
controle de solo, Z-45/25J**
Modelos Ford

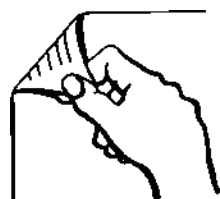
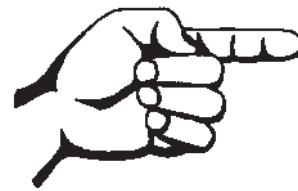
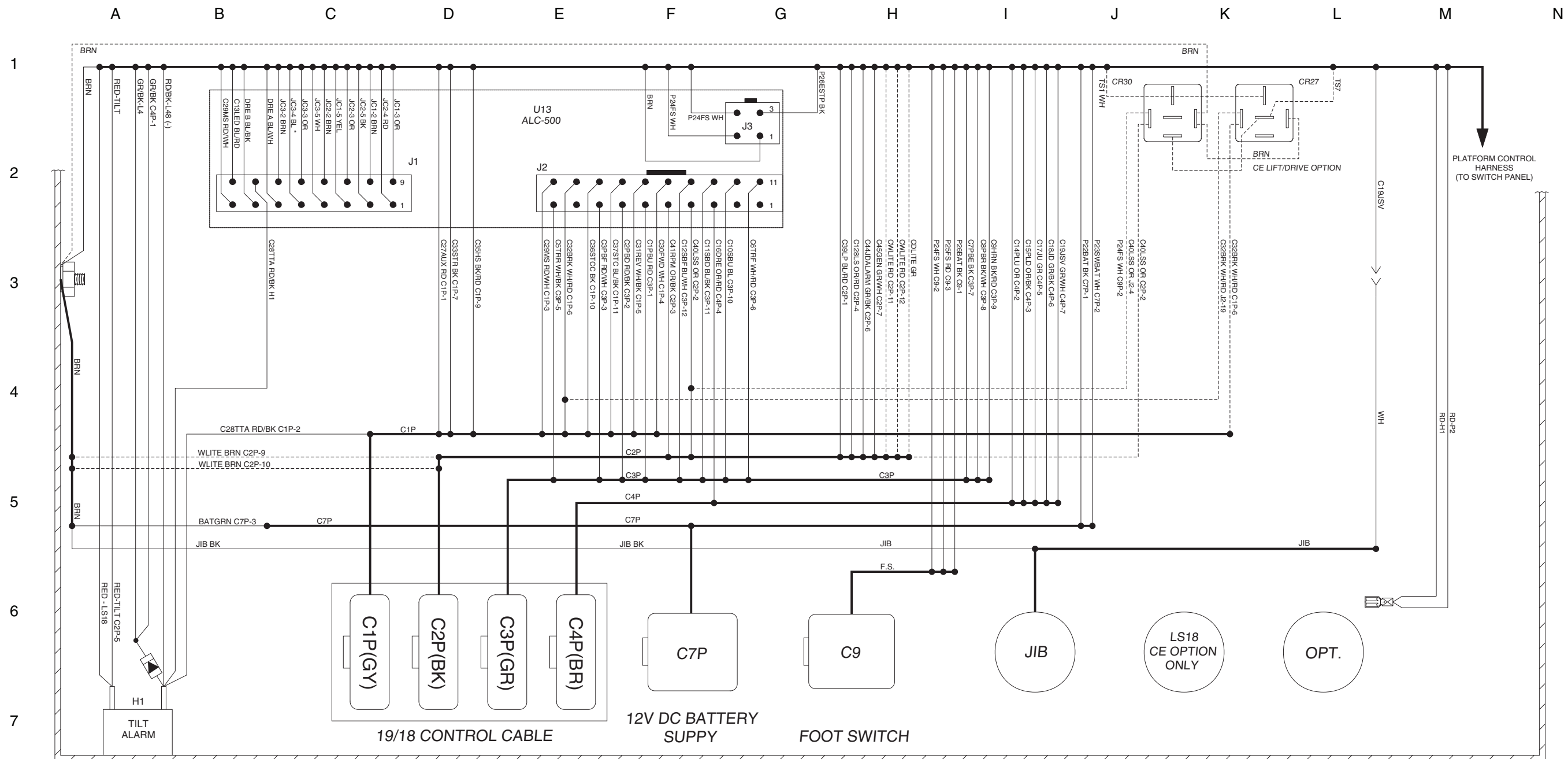


Diagrama de fiação da caixa de controle da plataforma, Z-45/25J
Modelos Ford



**Diagrama de fiação da caixa de controle da plataforma,
Z-45/25J, Modelos Ford**

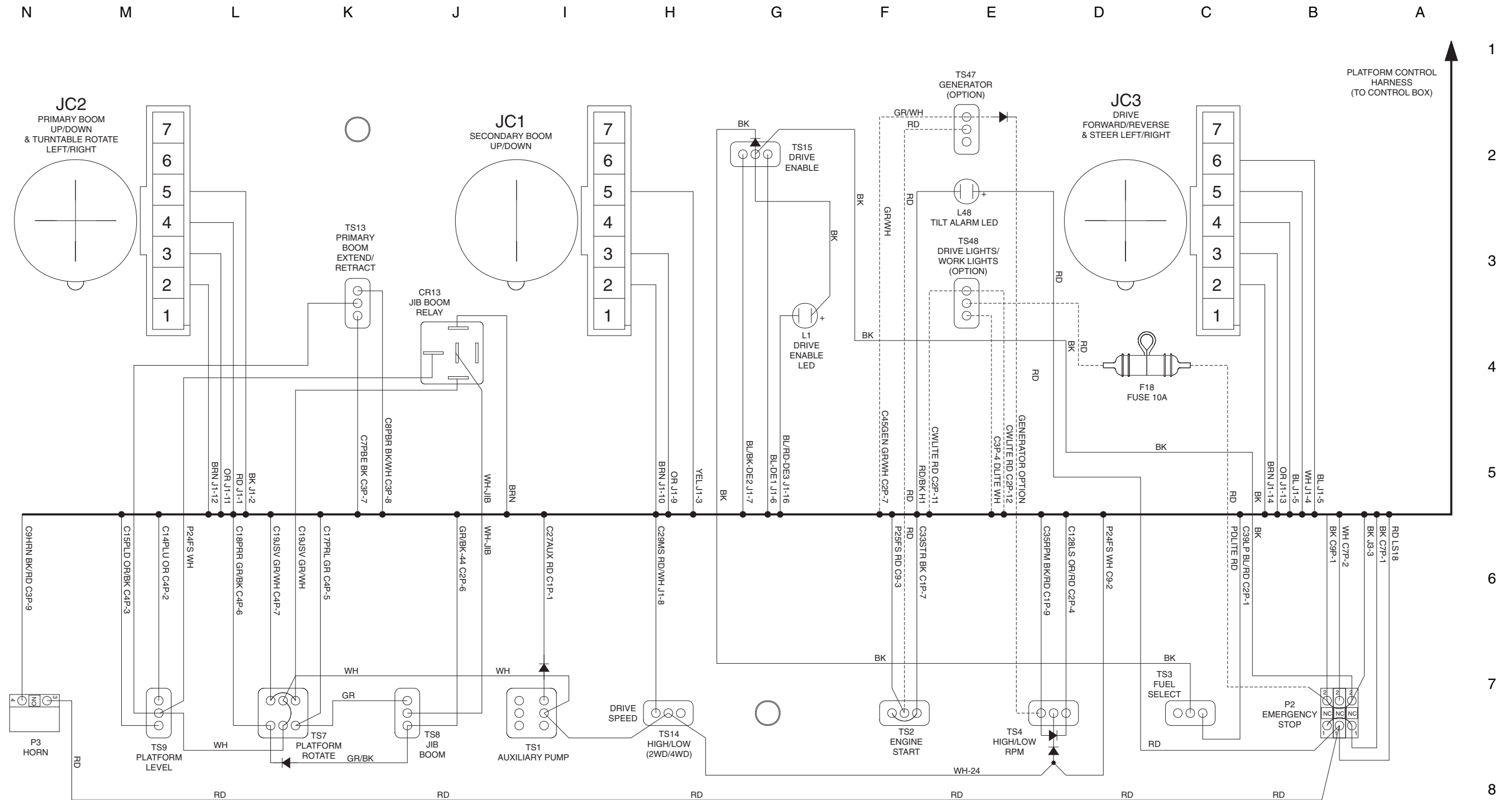
REV. A



ITEM	DESCRIÇÃO
H1	ALARME CONTRA INCLINAÇÃO
C7P	CONECTOR DE ALIMENTAÇÃO 12 V CC DA PLATAFORMA
C9	CONECTOR DA CHAVE DE PÉ
C1P - C4P	BLOCO CONECTOR DE 48 PINOS
U13	PLACA DE CIRCUITOS ALC-500
J1	CONECTOR DE ENTRADA DA PLACA DE CONTROLE
J2	CONECTOR DE SAÍDA DA PLACA DE CONTROLE
J3	CONECTOR DE ALIMENTAÇÃO DA PLACA DE CONTROLE
CR27	RELE DE CONTROLE (OPÇÃO CE)
CR30	RELE DE CONTROLE (OPÇÃO CE)
LS18	LIMITADORA DO SENSOR DE CARGA

REV. A

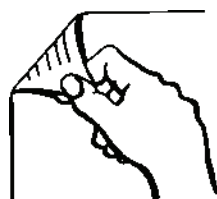
Diagrama de fiação do painel de chaves da caixa de controle da plataforma, Z-45/25J, Modelos Ford

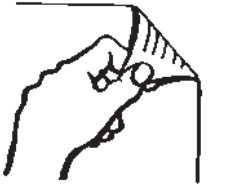


NOTE: DASHED LINES INDICATE OPTION WIRES



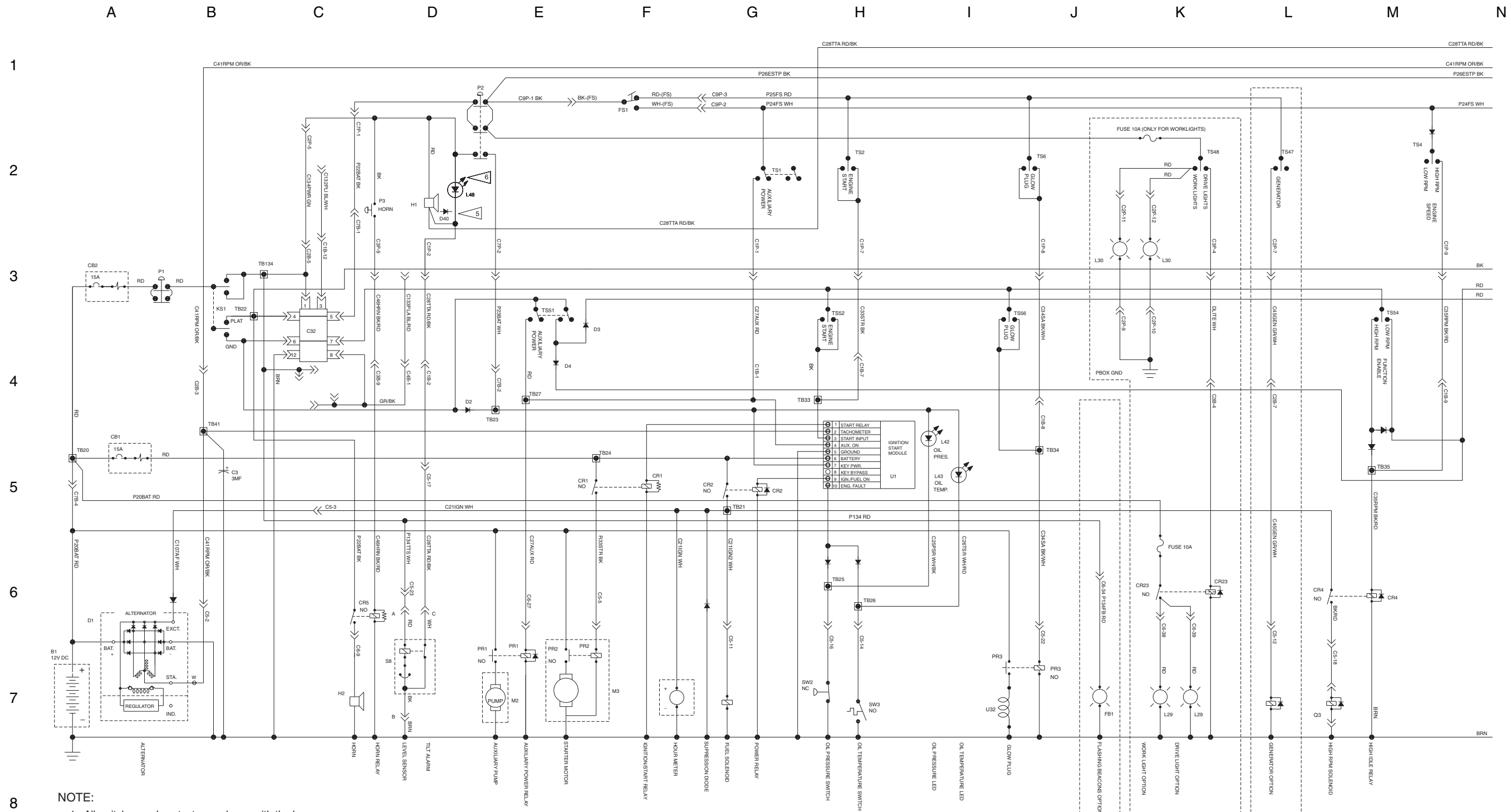
Diagrama de fiação do painel de chaves da caixa de controle da plataforma, Z-45/25J
Modelos Ford





Esquema elétrico, Z-45/25
Modelos Deutz F3L-2011

REV. C



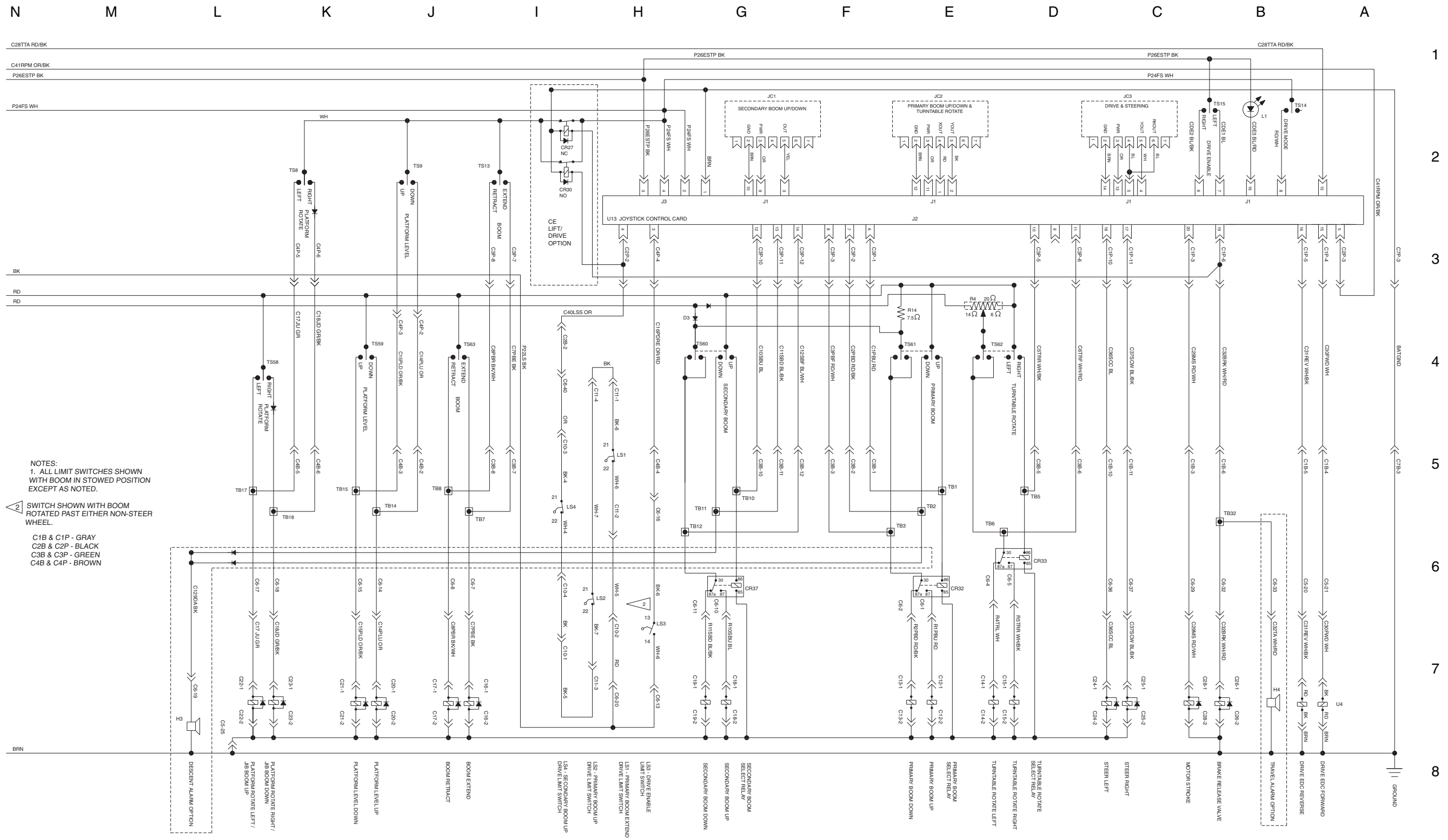
NOTE:
1. All switches and contacts are shown with the boom in the stowed position and the keyswitch off.
5 Add D40 only if unit has L4 and L48.
6 ANSI/CSA (Domestic machine) add L48.

C1B & C1P = GRAY
C2B & C2P = BLACK
C3B & C3P = GREEN
C4B & C4P = BROWN

REV. C

Esquema elétrico, Z-45/25

Modelos Deutz F3L-2011

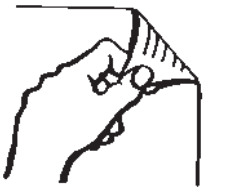


NOTES:
 1. ALL LIMIT SWITCHES SHOWN WITH BOOM IN STOWED POSITION EXCEPT AS NOTED.
 2. SWITCH SHOWN WITH BOOM ROTATED PAST EITHER NON-STEER WHEEL.

C1B & C1P - GRAY
 C2B & C2P - BLACK
 C3B & C3P - GREEN
 C4B & C4P - BROWN

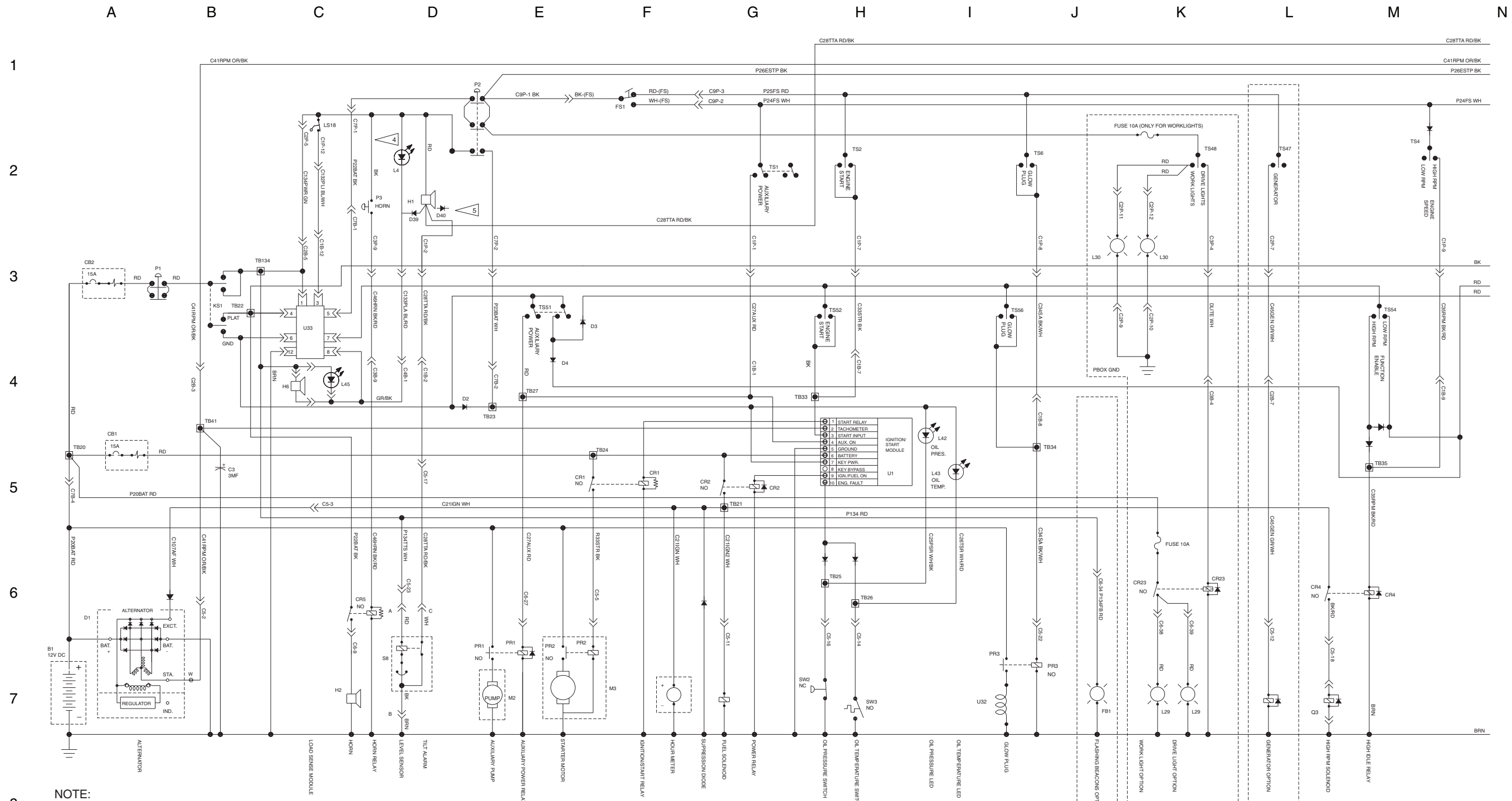
Esquema elétrico, Z-45/25
Modelos Deutz F3L-2011





Esquema elétrico, Z-45/25, modelos CE
Modelos Deutz F3L-2011

REV. C



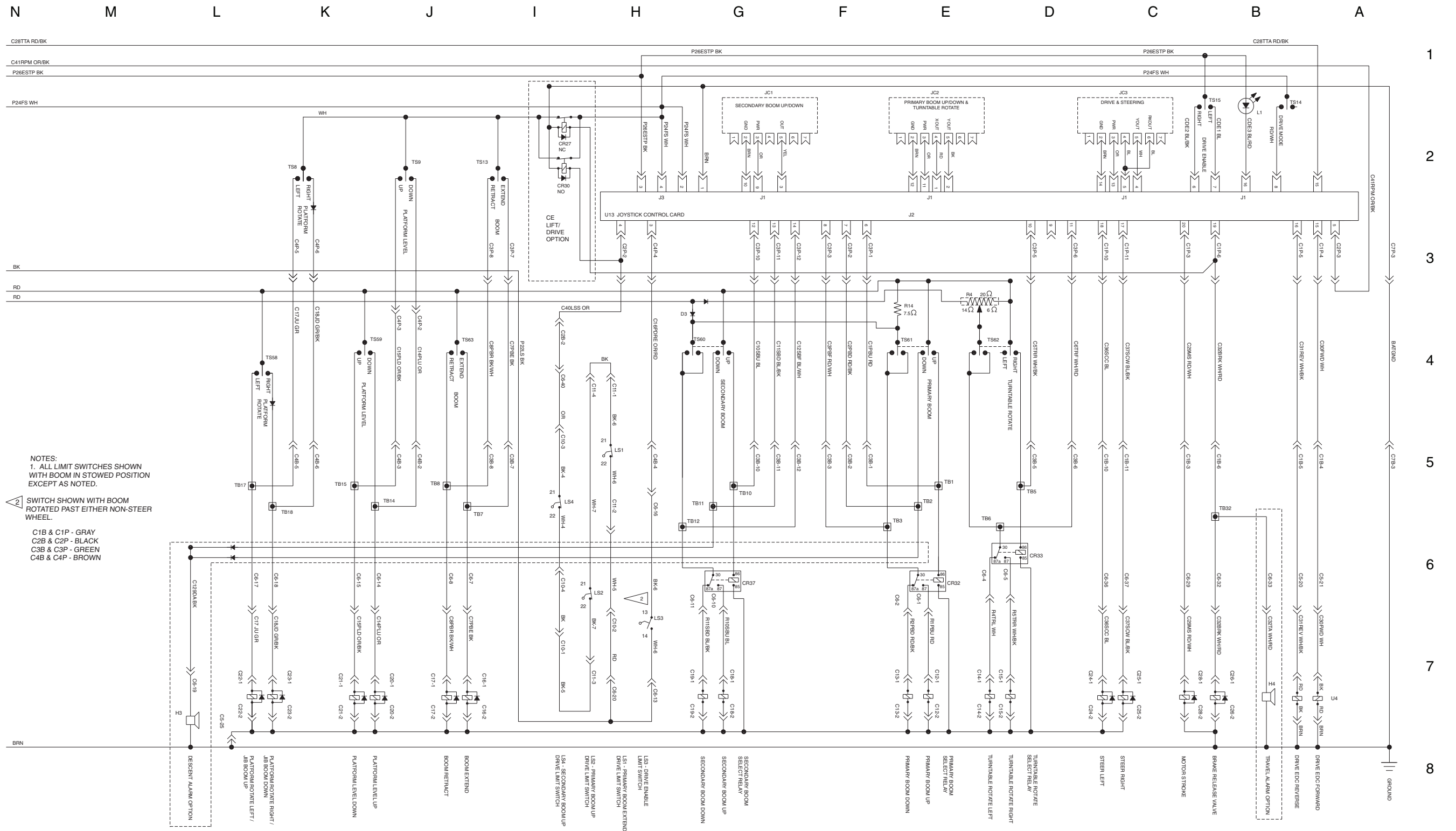
NOTE:

1. All switches and contacts are shown with the boom in the stowed position and the keyswitch off.
4. CE and platform overload option
5. Add D40 only if unit has L4 and L48.

C1B & C1P = GRAY
 C2B & C2P = BLACK
 C3B & C3P = GREEN
 C4B & C4P = BROWN

REV. C

Esquema elétrico, Z-45/25, modelos CE Modelos Deutz F3L-2011



NOTES:
1. ALL LIMIT SWITCHES SHOWN WITH BOOM IN STOWED POSITION EXCEPT AS NOTED.

SWITCH SHOWN WITH BOOM ROTATED PAST EITHER NON-STEER WHEEL.

C1B & C1P - GRAY
C2B & C2P - BLACK
C3B & C3P - GREEN
C4B & C4P - BROWN

- LS1 - DRIVE ENABLE LIMIT SWITCH
- LS1 - PRIMARY BOOM EXTEND DRIVE LIMIT SWITCH
- LS1 - PRIMARY BOOM UP DRIVE LIMIT SWITCH
- LS2 - SECONDARY BOOM UP DRIVE LIMIT SWITCH
- LS2 - SECONDARY BOOM DOWN DRIVE LIMIT SWITCH
- LS3 - PRIMARY BOOM UP DRIVE LIMIT SWITCH
- LS3 - PRIMARY BOOM DOWN DRIVE LIMIT SWITCH
- LS4 - SECONDARY BOOM UP DRIVE LIMIT SWITCH
- LS4 - SECONDARY BOOM DOWN DRIVE LIMIT SWITCH

Esquema elétrico, Z-45/25, modelos CE
Modelos Deutz F3L-2011

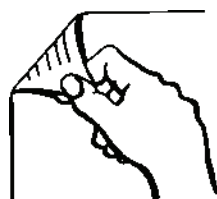


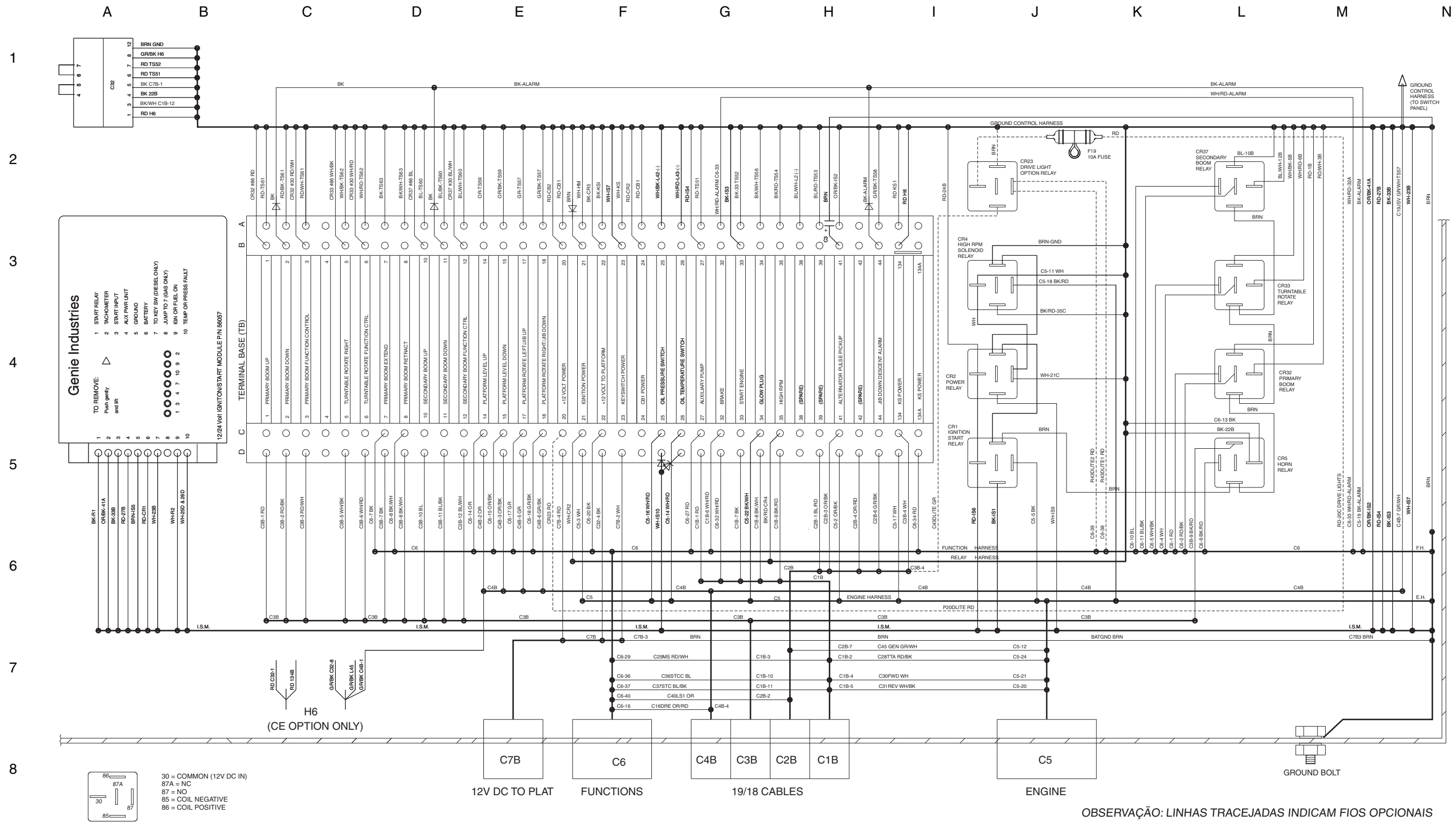
Diagrama de fiação da placa de ligações da caixa de controle de solo, Z-45/25

Modelos Deutz F3L-2011



Diagrama de fiação da placa de ligações da caixa de controle de solo, Z-45/25, Modelos Deutz F3L-2011

REV. A

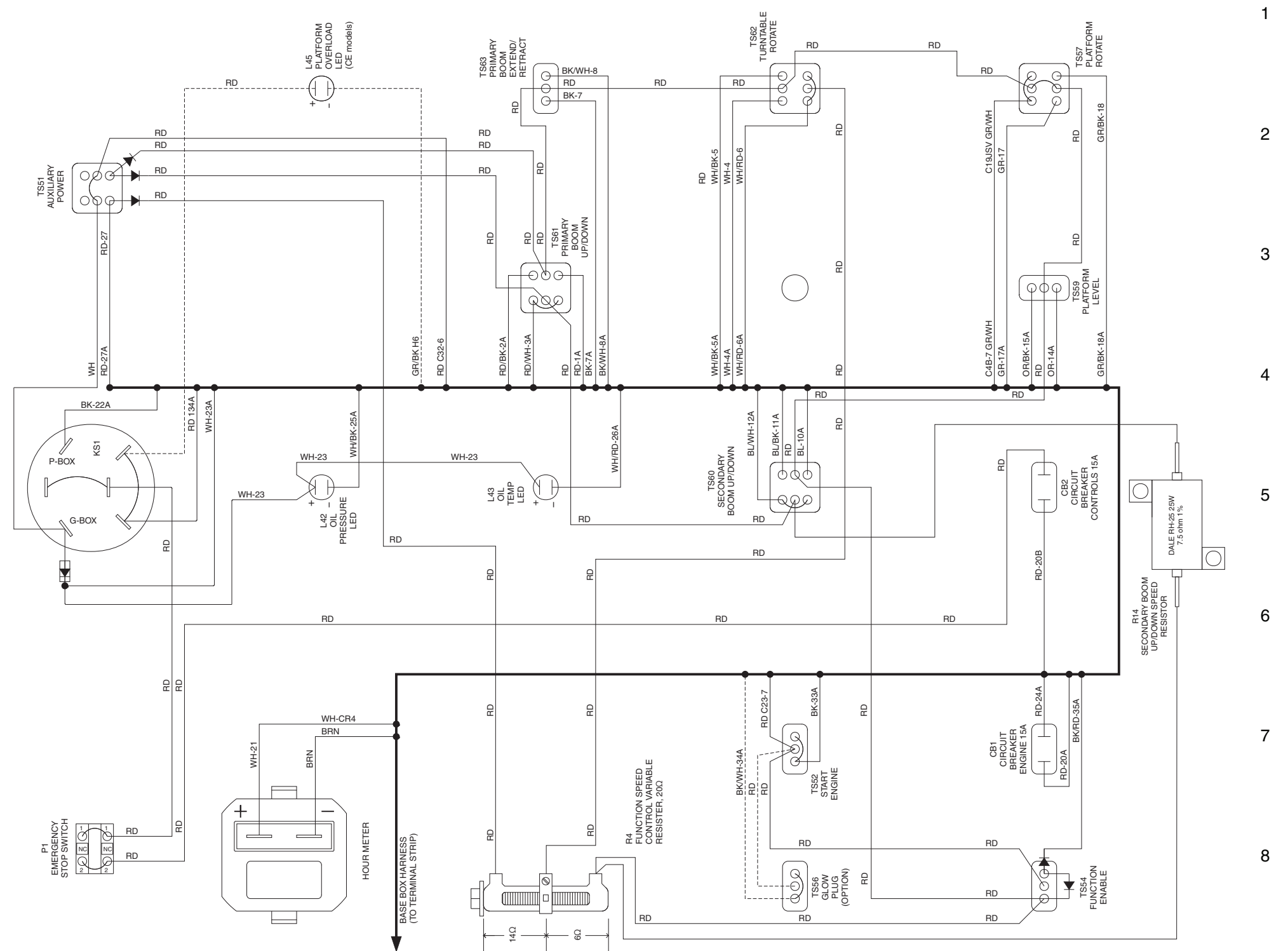


REV. B

Diagrama de fiação do painel de chaves da caixa de controle de solo, Z-45/25, Modelos Deutz F3L-2011

N M L K J I H G F E D C B A

ETIQUETA	DESCRIÇÃO
CB1	DISJUNTOR, MOTOR, 15 A
CB2	DISJUNTOR, CONTROLES, 15 A
CR1	IGNIÇÃO/RELÉ DE PARTIDA
CR2	RELÉ DE SOBRECARGA DA IGNIÇÃO
CR4	RELÉ DE ALTA ROTAÇÃO
CR5	RELÉ DA BUZINA
HM	HORÍMETRO
KS1	CHAVE COMANDO
L42	LED DE PRESSÃO DO ÓLEO
L43	LED DE TEMPERATURA DO ÓLEO
L45	SOBRECARGA DA PLATAFORMA
P1	BOTÃO VERMELHO DE PARADA DE EMERGÊNCIA
R4	RESISTOR VARIÁVEL 20 OHMS LIMITADOR DE VELOCIDADE
R14	RESISTOR DE INFILTRAÇÃO DA LANÇA SECUNDÁRIA DE 7,5 ohms
TS51	CHAVE SELETORA DE ALIMENTAÇÃO AUXILIAR
TS52	CHAVE SELETORA DE PARTIDA DO MOTOR
TS54	CHAVE SELETORA DE HABILITAÇÃO DE FUNÇÃO
TS56	CHAVE DE VELA INCANDESCENTE (OPCIONAL)
TS57	CHAVE SELETORA DE ROTAÇÃO DA PLATAFORMA
TS59	CHAVES SELETORA DE NÍVEL DA PLATAFORMA
TS60	CHAVE SELETORA DE SUBIDA/DESCIDA DA LANÇA SECUNDÁRIA
TS61	CHAVE SELETORA DE SUBIDA/DESCIDA DA LANÇA PRIMÁRIA
TS62	CHAVE SELETORA DE ROTAÇÃO DA BASE GIRATÓRIA
TS63	CHAVE SELETORA DE EXTENSÃO/RETRAÇÃO DA LANÇA PRIMÁRIA



**Diagrama de fiação do painel de chaves da caixa de
controle de solo, Z-45/25**
Modelos Deutz F3L-2011

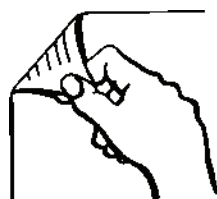
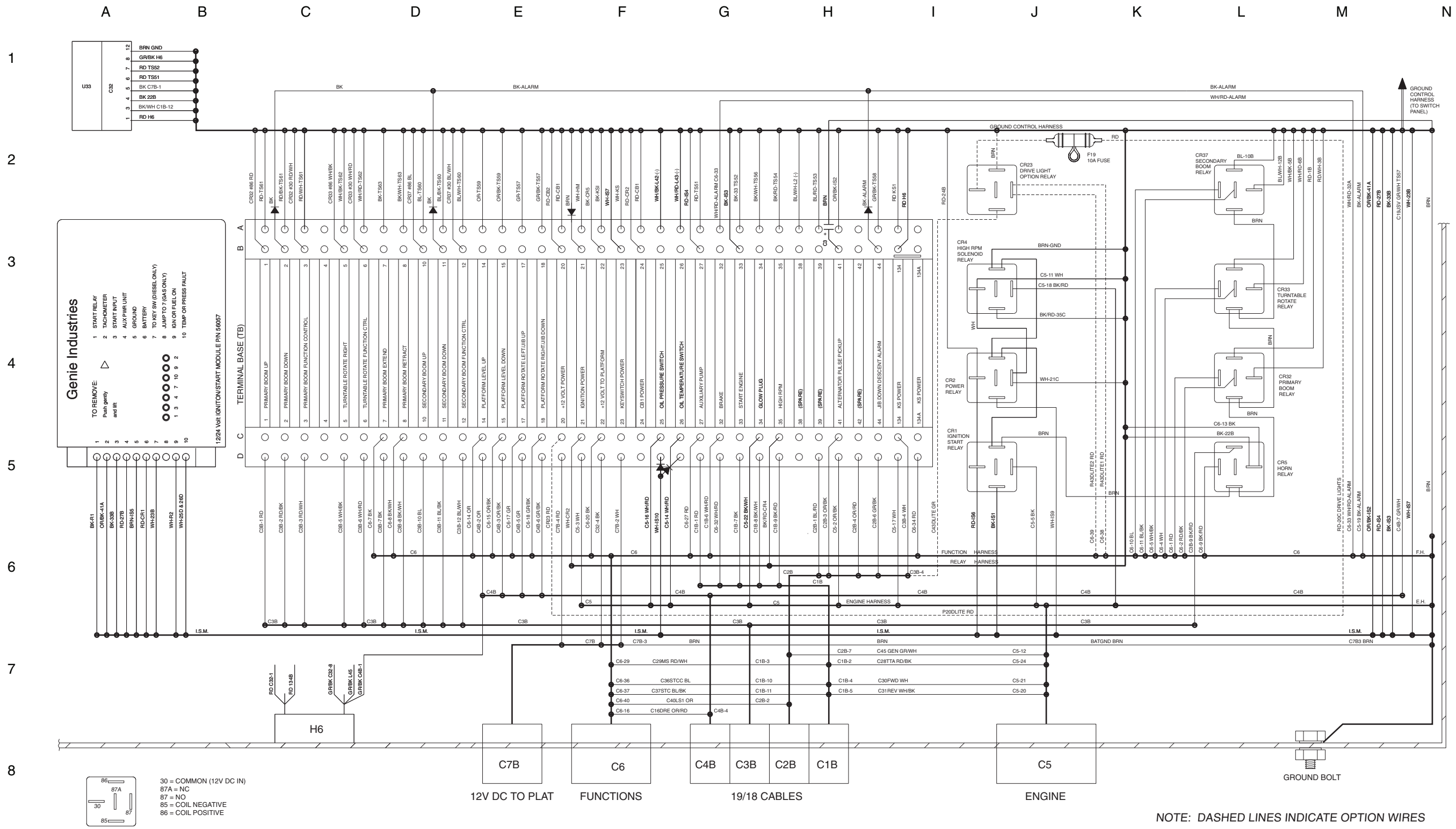


Diagrama de fiação da placa de ligações da caixa de controle de solo, Z-45/25, modelos CE
Modelos Deutz F3L-2011



Diagrama de fiação da placa de ligações da caixa de controle de solo, Z-45/25, modelos CE, Modelos Deutz F3L-2011

REV. A

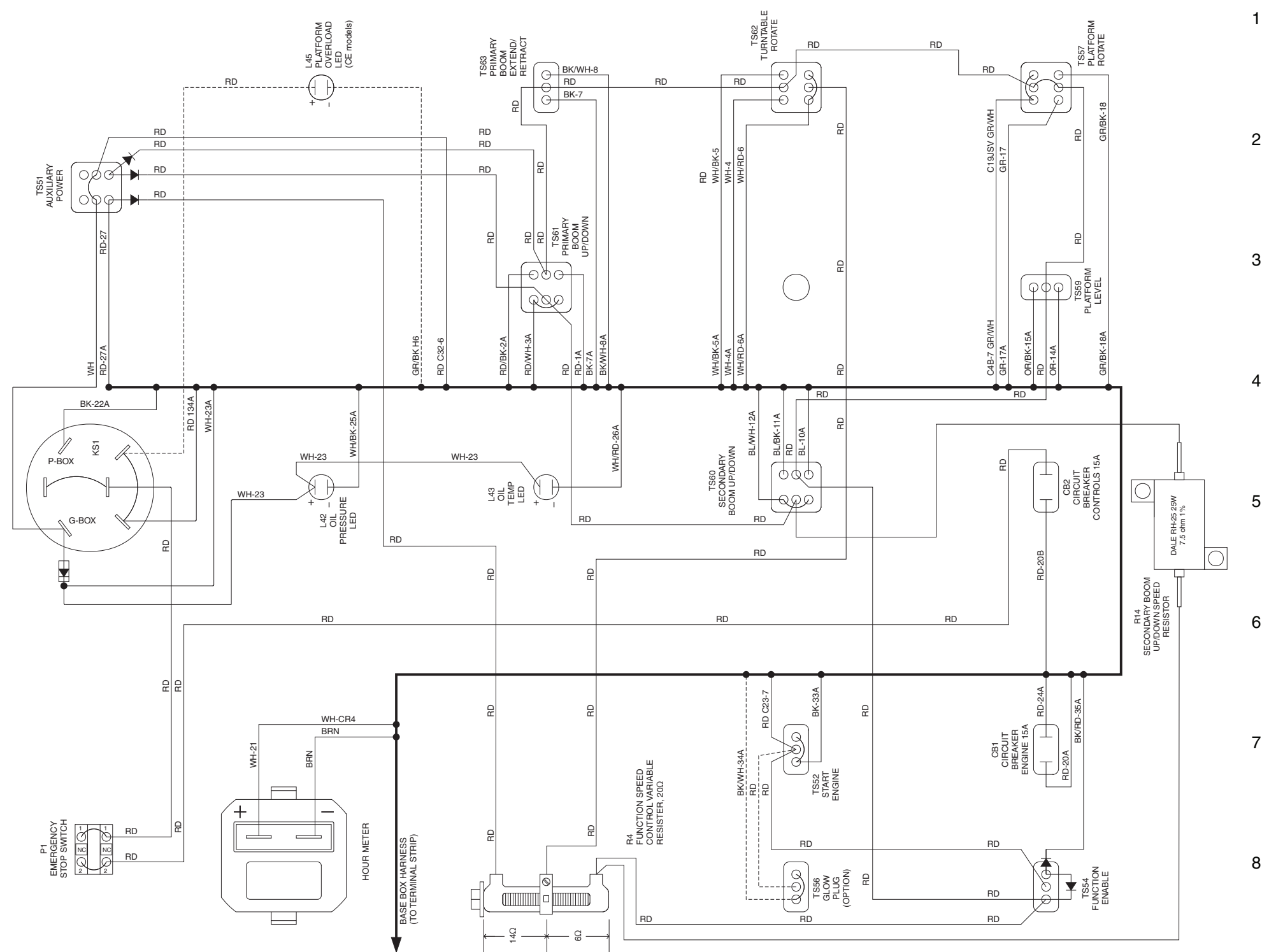


REV. B

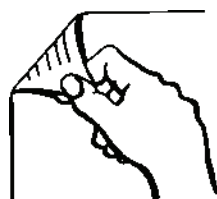
Diagrama de fiação do painel de chaves da caixa de controle de solo, Z-45/25, modelos CE, Modelos Deutz F3L-2011

N M L K J I H G F E D C B A

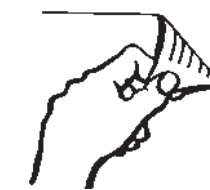
ETIQUETA	DESCRIÇÃO
CB1	DISJUNTOR, MOTOR, 15 A
CB2	DISJUNTOR, CONTROLES, 15 A
CR1	IGNIÇÃO/RELÉ DE PARTIDA
CR2	RELÉ DE SOBRECARGA DA IGNIÇÃO
CR4	RELÉ DE ALTA ROTAÇÃO
CR5	RELÉ DA BUZINA
HM	HORÍMETRO
KS1	CHAVE COMANDO
L42	LED DE PRESSÃO DO ÓLEO
L43	LED DE TEMPERATURA DO ÓLEO
L45	SOBRECARGA DA PLATAFORMA
P1	BOTÃO VERMELHO DE PARADA DE EMERGÊNCIA
R4	RESISTOR VARIÁVEL 20 OHMS LIMITADOR DE VELOCIDADE
R14	RESISTOR DE INFILTRAÇÃO DA LANÇA SECUNDÁRIA DE 7,5 ohms
TS51	CHAVE SELETORA DE ALIMENTAÇÃO AUXILIAR
TS52	CHAVE SELETORA DE PARTIDA DO MOTOR
TS54	CHAVE SELETORA DE HABILITAÇÃO DE FUNÇÃO
TS56	CHAVE DE VELA INCANDESCENTE (OPCIONAL)
TS57	CHAVE SELETORA DE ROTAÇÃO DA PLATAFORMA
TS59	CHAVES SELETORA DE NÍVEL DA PLATAFORMA
TS60	CHAVE SELETORA DE SUBIDA/DESCIDA DA LANÇA SECUNDÁRIA
TS61	CHAVE SELETORA DE SUBIDA/DESCIDA DA LANÇA PRIMÁRIA
TS62	CHAVE SELETORA DE ROTAÇÃO DA BASE GIRATÓRIA
TS63	CHAVE SELETORA DE EXTENSÃO/RETRAÇÃO DA LANÇA PRIMÁRIA



**Diagrama de fiação do painel de chaves da caixa de controle
de solo, Z-45/25, modelos CE**
Modelos Deutz F3L-2011

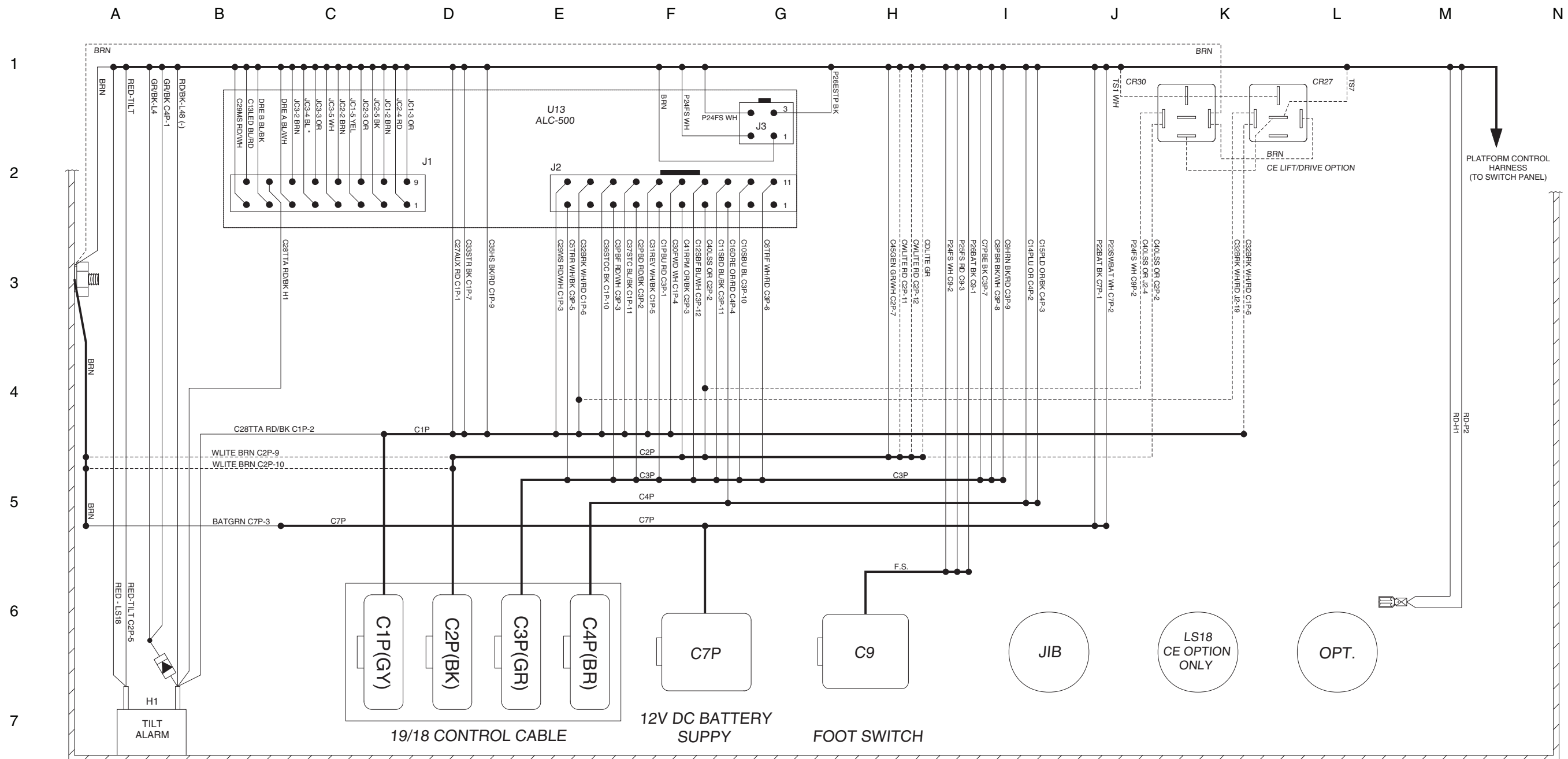


**Diagrama de fiação da caixa de controle da
plataforma, Z-45/25**
Modelos Deutz F3L-2011



**Diagrama de fiação da caixa de controle da plataforma,
Z-45/25, Modelos Deutz F3L-2011**

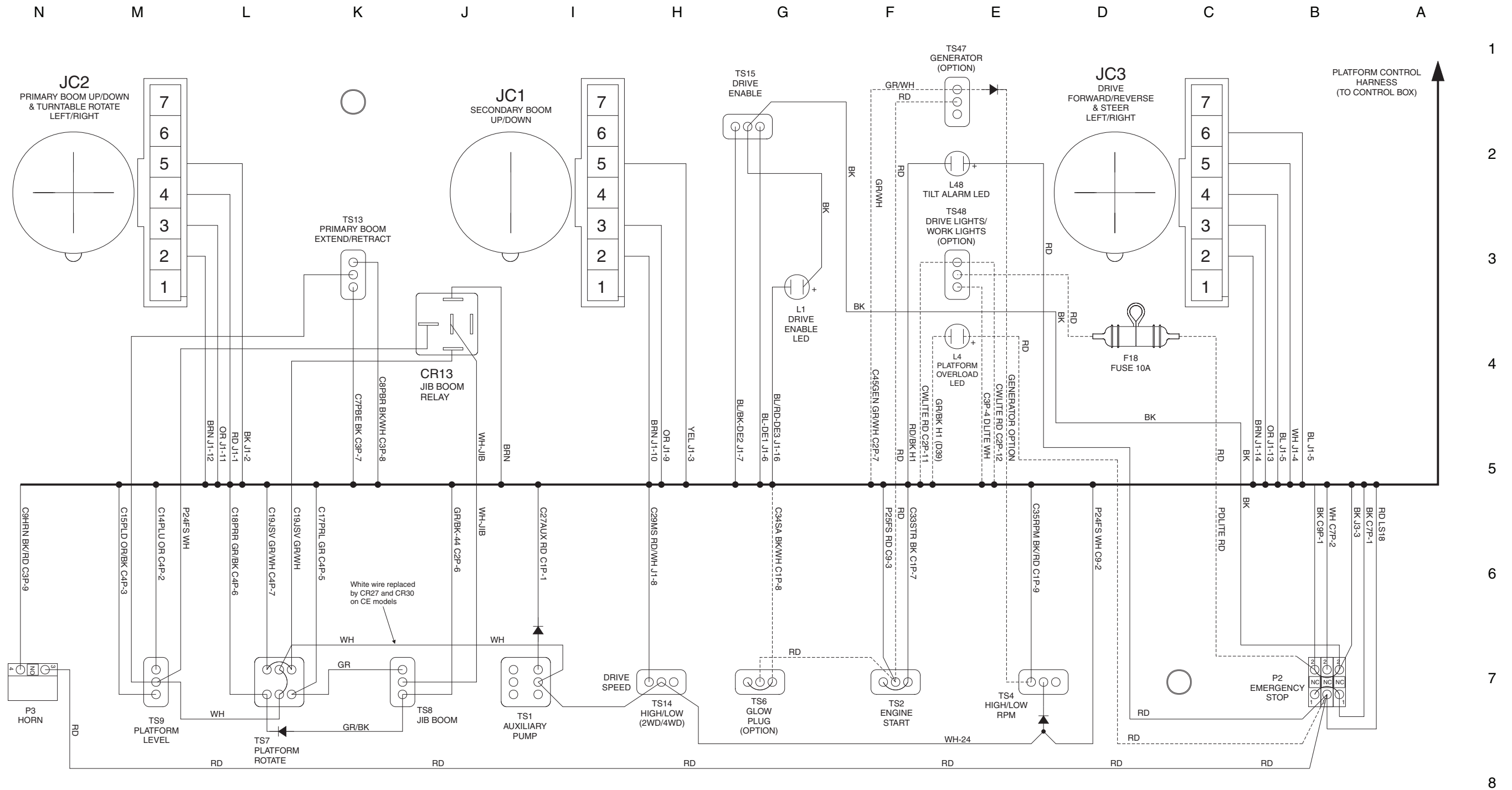
REV. A



ITEM	DESCRIÇÃO
H1	ALARME CONTRA INCLINAÇÃO
C7P	CONECTOR DE ALIMENTAÇÃO 12 V CC DA PLATAFORMA
C9	CONECTOR DA CHAVE DE PÉ
C1P - C4P	BLOCO CONECTOR DE 48 PINOS
U13	PLACA DE CIRCUITOS ALC-500
J1	CONECTOR DE ENTRADA DA PLACA DE CONTROLE
J2	CONECTOR DE SAÍDA DA PLACA DE CONTROLE
J3	CONECTOR DE ALIMENTAÇÃO DA PLACA DE CONTROLE
CR27	RELÉ DE CONTROLE (OPÇÃO CE)
CR30	RELÉ DE CONTROLE (OPÇÃO CE)
LS18	LIMITADORA DO SENSOR DE CARGA

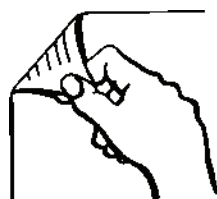
REV. A

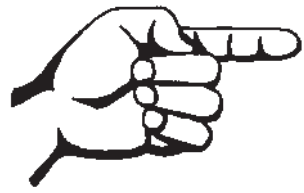
Diagrama de fiação do painel de chaves da caixa de controle da plataforma, Z-45/25, Modelos Deutz F3L-2011



OBSERVAÇÃO:
LINHAS TRACEJADAS INDICAM FIOS OPCIONAIS

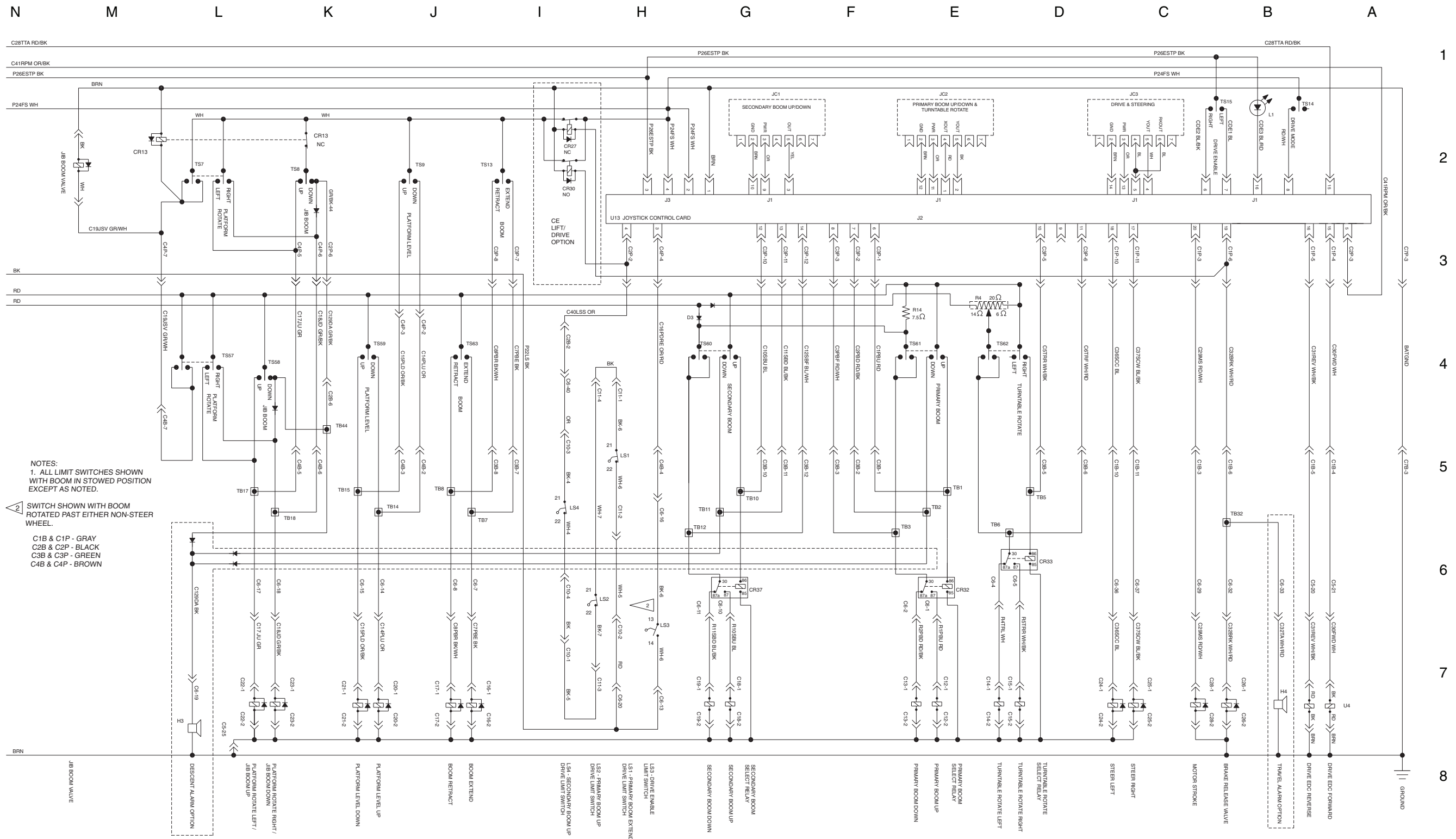
**Diagrama de fiação do painel de chaves da caixa de
controle da plataforma, Z-45/25**
Modelos Deutz F3L-2011





REV. C

Esquema elétrico, Z-45/25J Modelos Deutz F3L-2011



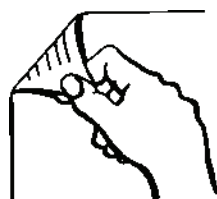
NOTES:
1. ALL LIMIT SWITCHES SHOWN WITH BOOM IN STOWED POSITION EXCEPT AS NOTED.

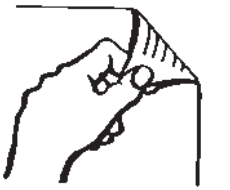
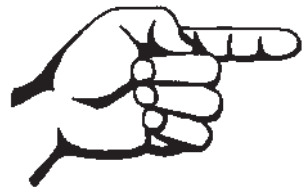
SWITCH SHOWN WITH BOOM ROTATED PAST EITHER NON-STEER WHEEL.

C1B & C1P - GRAY
C2B & C2P - BLACK
C3B & C3P - GREEN
C4B & C4P - BROWN



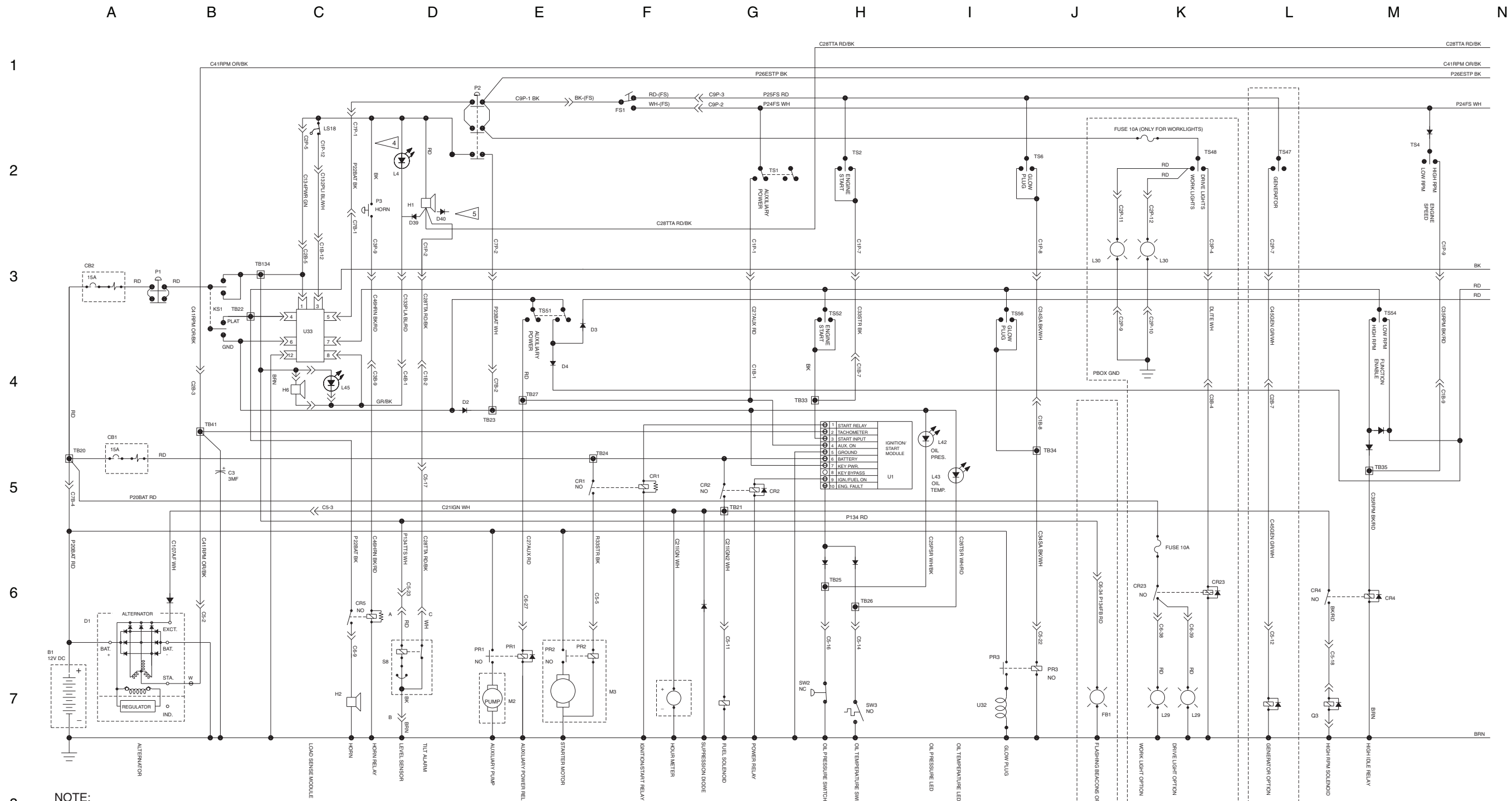
Esquema elétrico, Z-45/25J
Modelos Deutz F3L-2011





Esquema elétrico, Z-45/25J, modelos CE
Modelos Deutz F3L-2011

REV. C

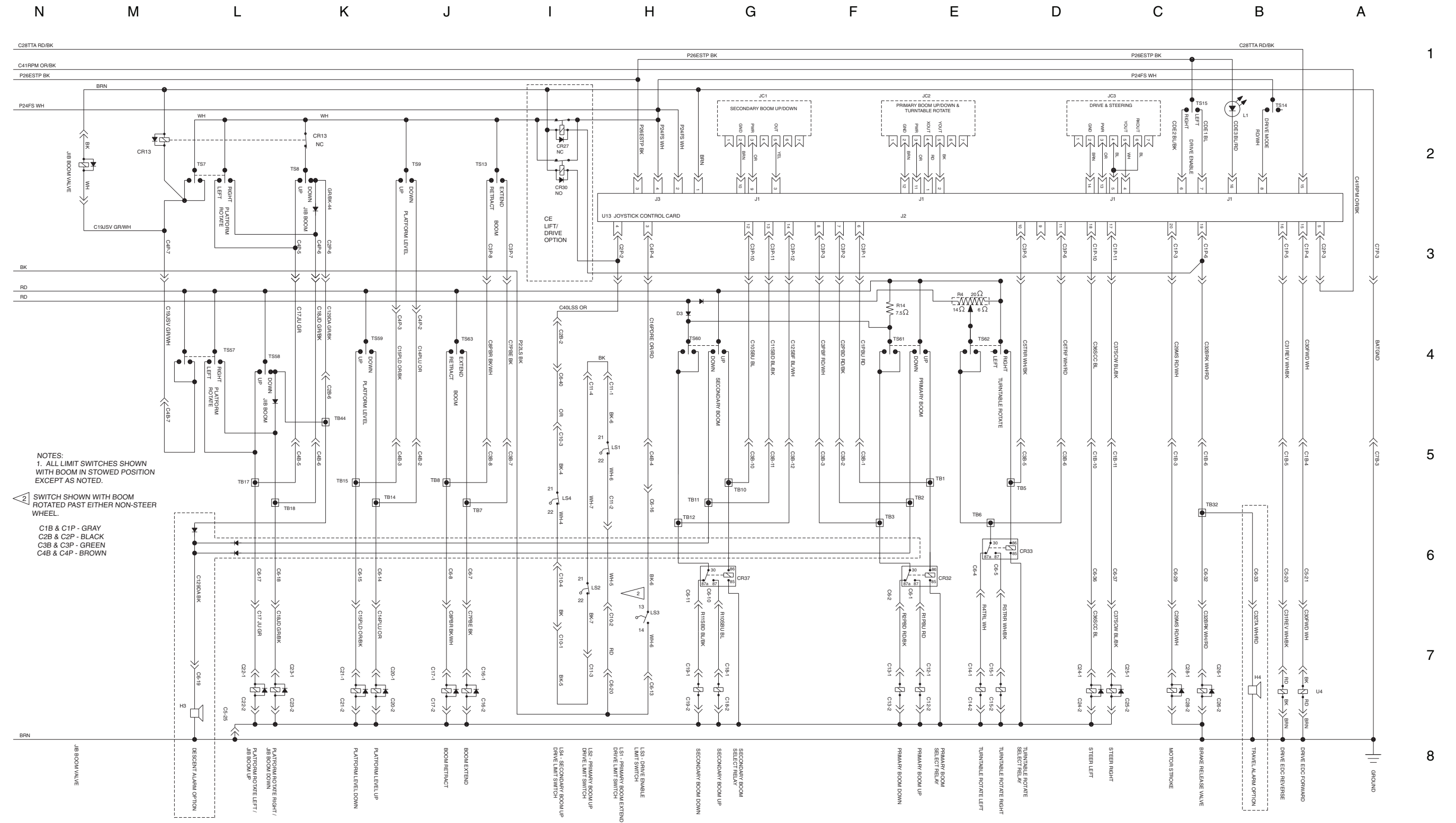


NOTE:
1. All switches and contacts are shown with the boom in the stowed position and the keyswitch off.
4 CE and platform overload option
5 Add D40 only if unit has L4 and L48.

C1B & C1P = GRAY
C2B & C2P = BLACK
C3B & C3P = GREEN
C4B & C4P = BROWN

REV. C

Esquema elétrico, Z-45/25J, modelos CE Modelos Deutz F3L-2011



Esquema elétrico, Z-45/25J, modelos CE
Modelos Deutz F3L-2011

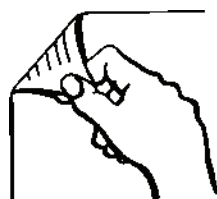
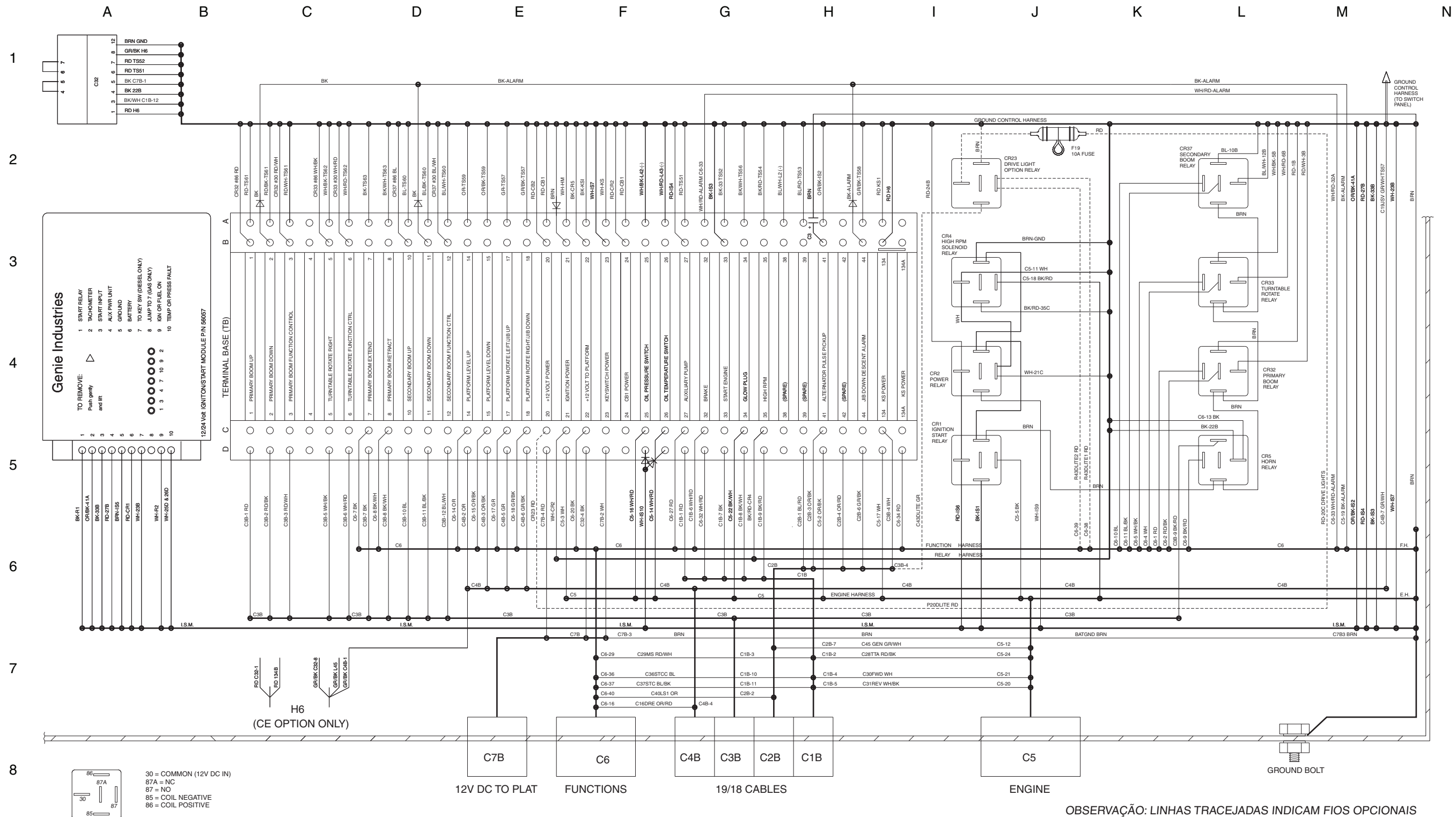


Diagrama de fiação da placa de ligações da caixa de controle de solo, Z-45/25J
Modelos Deutz F3L-2011



Diagrama de fiação da placa de ligações da caixa de controle de solo, Z-45/25J, Modelos Deutz F3L-2011

REV. A



**Diagrama de fiação do painel de chaves da caixa de
controle de solo, Z-45/25J**
Modelos Deutz F3L-2011

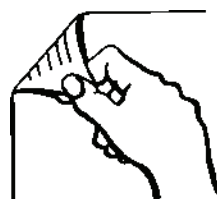
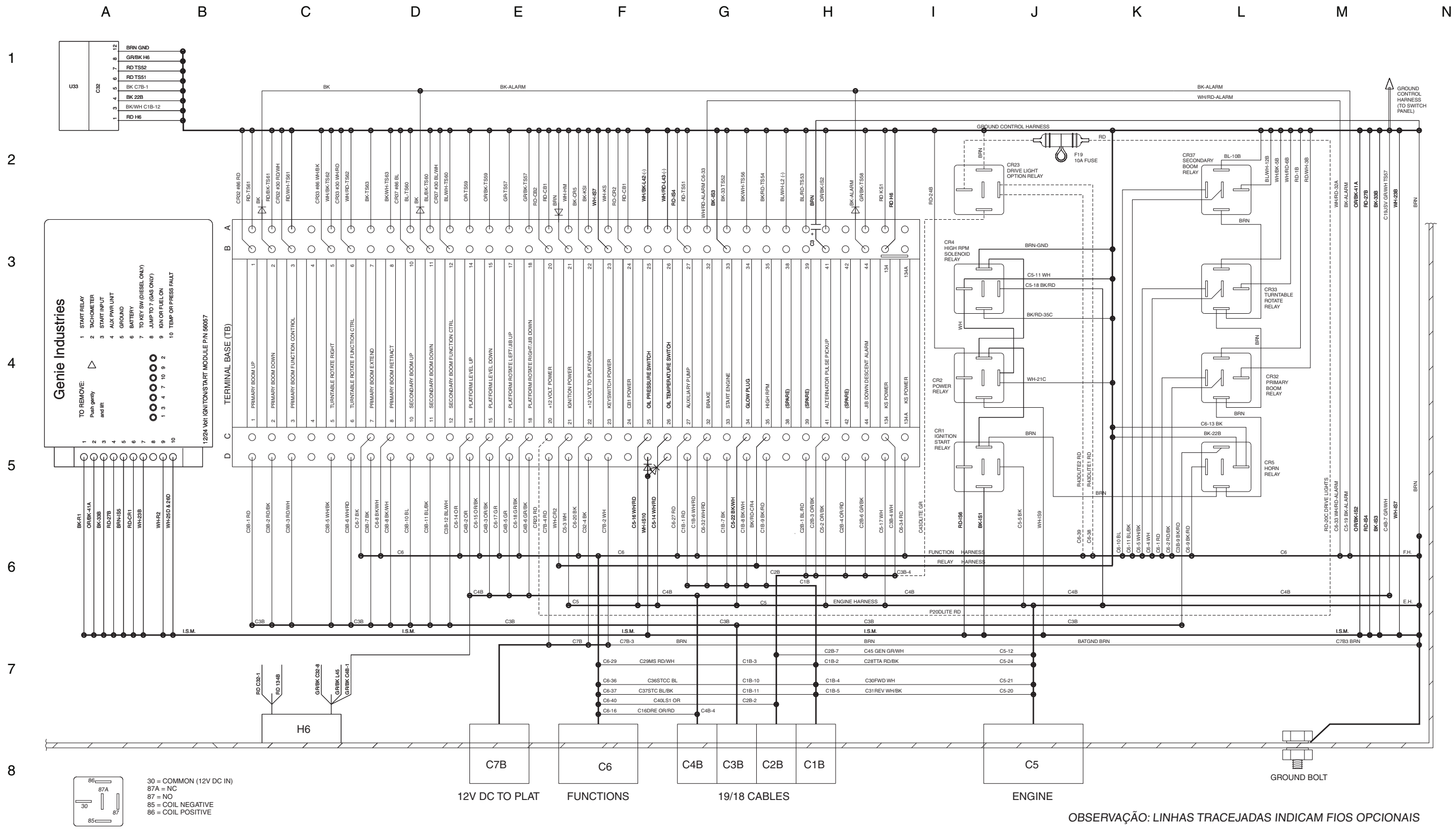


Diagrama de fiação da placa de ligações da caixa de controle de solo, Z-45/25J, modelos CE, Modelos Deutz F3L-2011



Diagrama de fiação da placa de ligações da caixa de controle de solo, Z-45/25J, modelos CE, Modelos Deutz F3L-2011

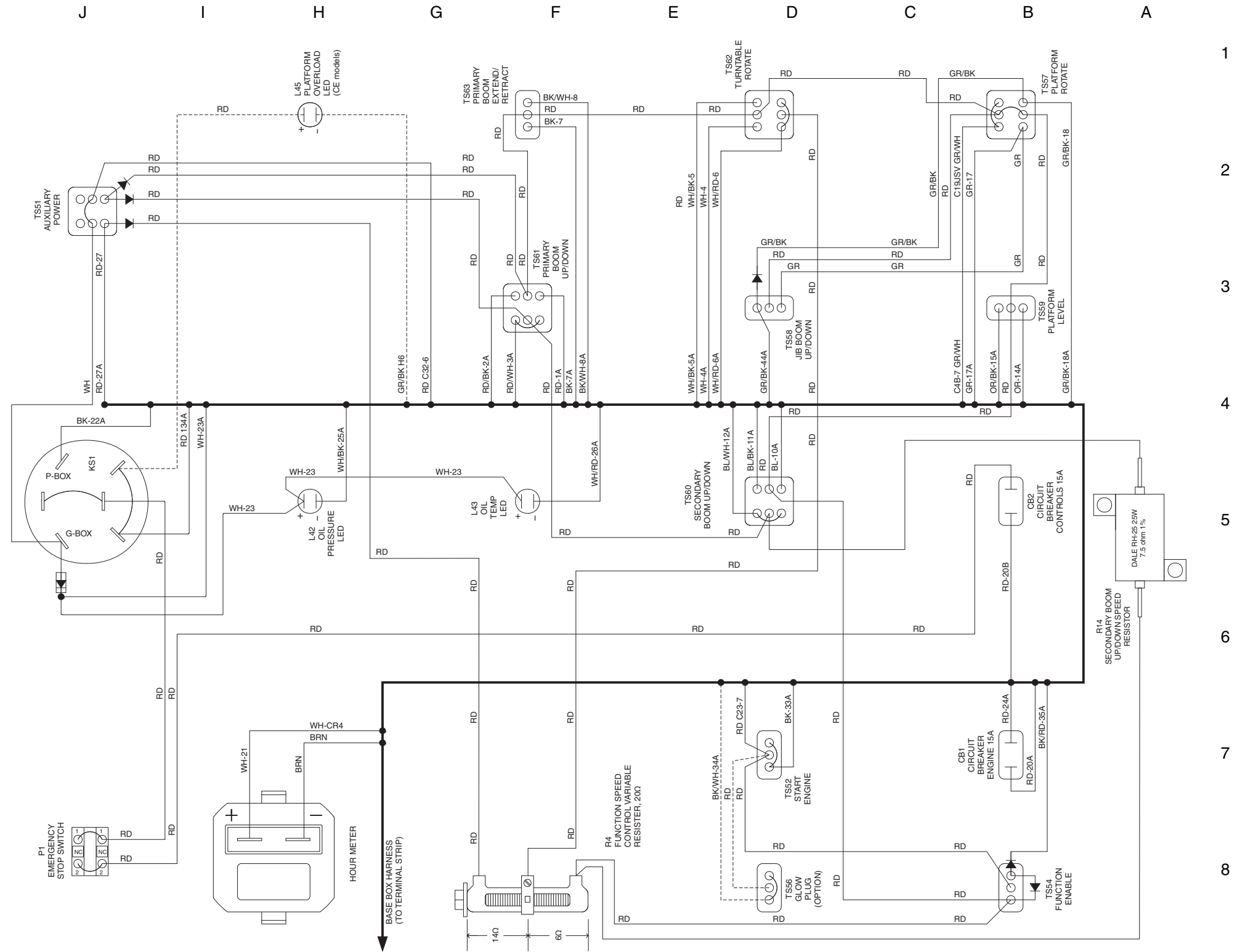
REV. A



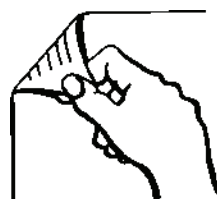
REV. B

Diagrama de fiação do painel de chaves da caixa de controle de solo, Z-45/25J, modelos CE, Modelos Deutz F3L-2011

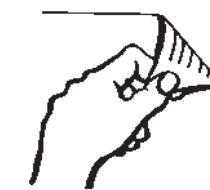
N	M	L	K	ETIQUETA	DESCRIÇÃO
CB1				DISJUNTOR, MOTOR, 15 A	
CB2				DISJUNTOR, CONTROLES, 15 A	
CR1				IGNIÇÃO/RELÉ DE PARTIDA	
CR2				RELÉ DE SOBRECARGA DA IGNIÇÃO	
CR4				RELÉ DE ALTA ROTAÇÃO	
CR5				RELÉ DA BUZINA	
HM				HORÍMETRO	
KS1				CHAVE COMANDO	
L42				LED DE PRESSÃO DO ÓLEO	
L43				LED DE TEMPERATURA DO ÓLEO	
L45				SOBRECARGA DA PLATAFORMA	
P1				BOTÃO VERMELHO DE PARADA DE EMERGÊNCIA	
R4				RESISTOR VARIÁVEL 20 OHMS LIMITADOR DE VELOCIDADE	
R14				RESISTOR DE INFILTRAÇÃO DA LANÇA SECUNDÁRIA DE 7,5 ohms	
TS51				CHAVE SELETORA DE ALIMENTAÇÃO AUXILIAR	
TS52				CHAVE SELETORA DE PARTIDA DO MOTOR	
TS54				CHAVE SELETORA DE HABILITAÇÃO DE FUNÇÃO	
TS56				CHAVE DE VELA INCANDESCENTE (OPCIONAL)	
TS57				CHAVE SELETORA DE ROTAÇÃO DA PLATAFORMA	
TS59				CHAVES SELETORA DE NÍVEL DA PLATAFORMA	
TS60				CHAVE SELETORA DE SUBIDA/DESCIDA DA LANÇA SECUNDÁRIA	
TS61				CHAVE SELETORA DE SUBIDA/DESCIDA DA LANÇA PRIMÁRIA	
TS62				CHAVE SELETORA DE ROTAÇÃO DA BASE GIRATÓRIA	
TS63				CHAVE SELETORA DE EXTENSÃO/RETRAÇÃO DA LANÇA PRIMÁRIA	



**Diagrama de fiação do painel de chaves da caixa de controle
de solo, Z-45/25J, modelos CE**
Modelos Deutz F3L-2011

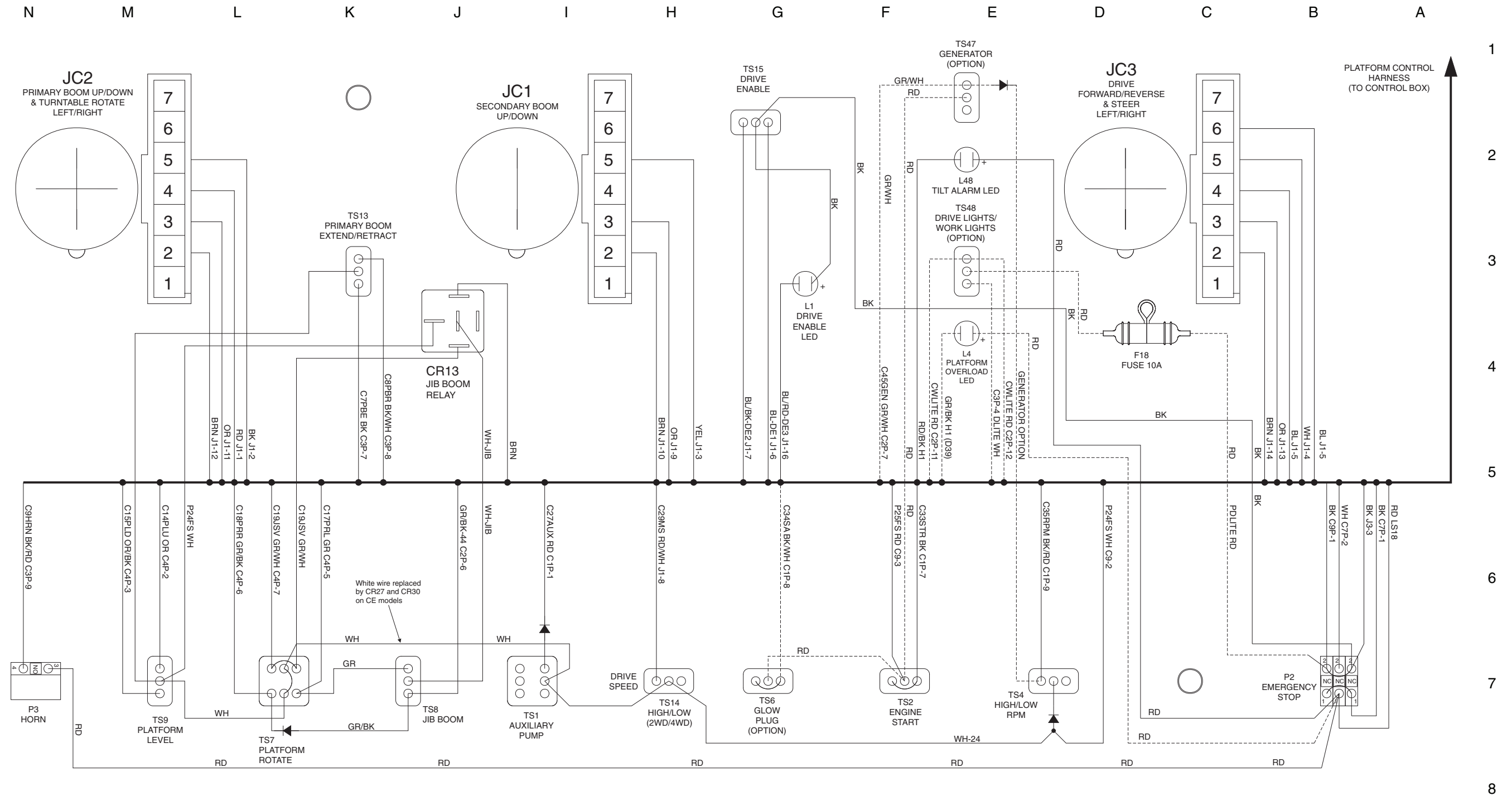


**Diagrama de fiação da caixa de controle da
plataforma, Z-45/25J**
Modelos Deutz F3L-2011



REV. A

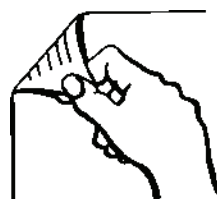
Diagrama de fiação do painel de chaves da caixa de controle da plataforma, Z-45/25J, Modelos Deutz F3L-2011

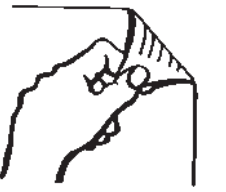


NOTE:
DASHED LINES INDICATE OPTION WIRES



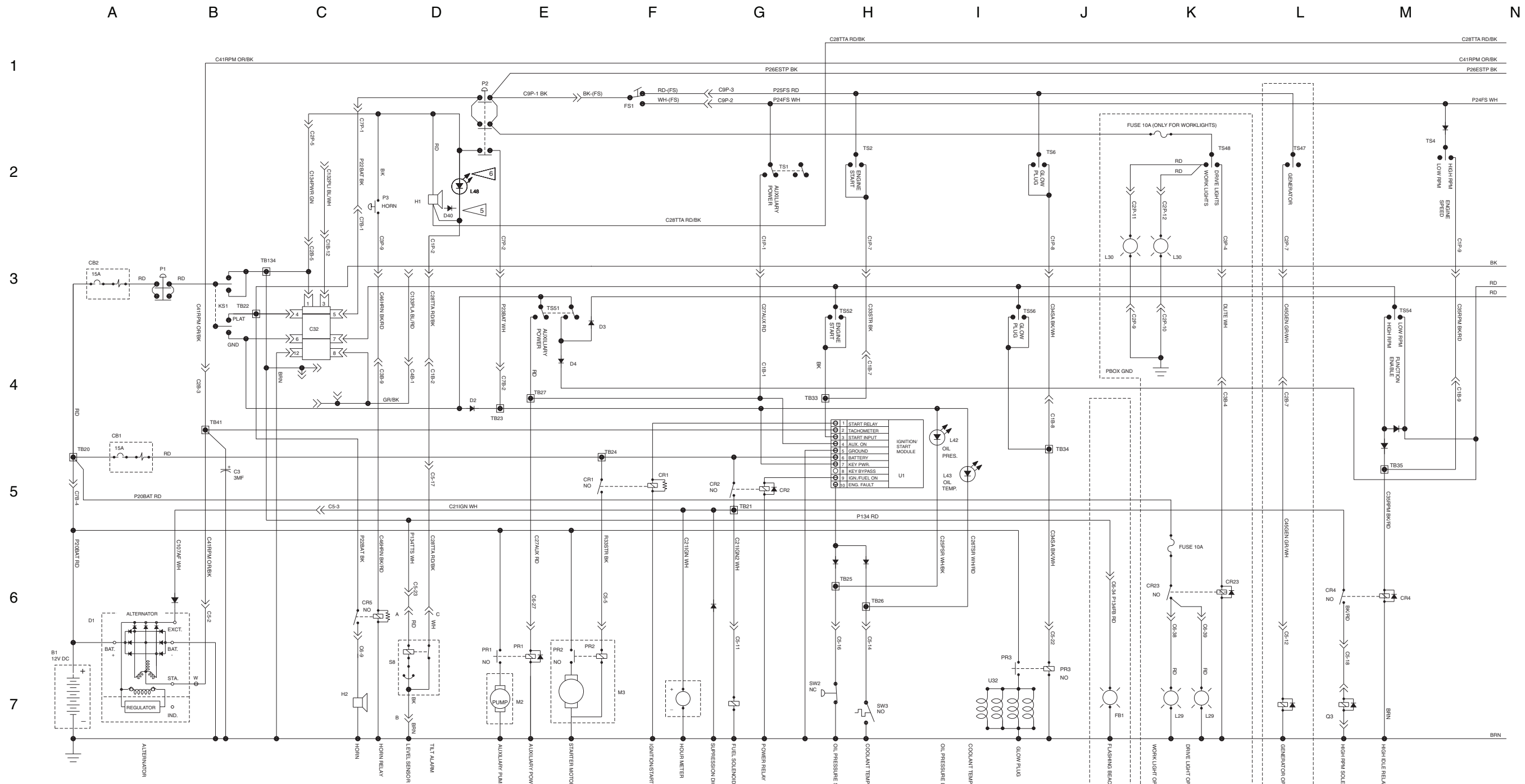
Diagrama de fiação do painel de chaves da caixa de controle da plataforma, Z-45/25J
Modelos Deutz F3L-2011





Esquema elétrico, Z-45/25
Modelos Perkins 404-22

REV. C



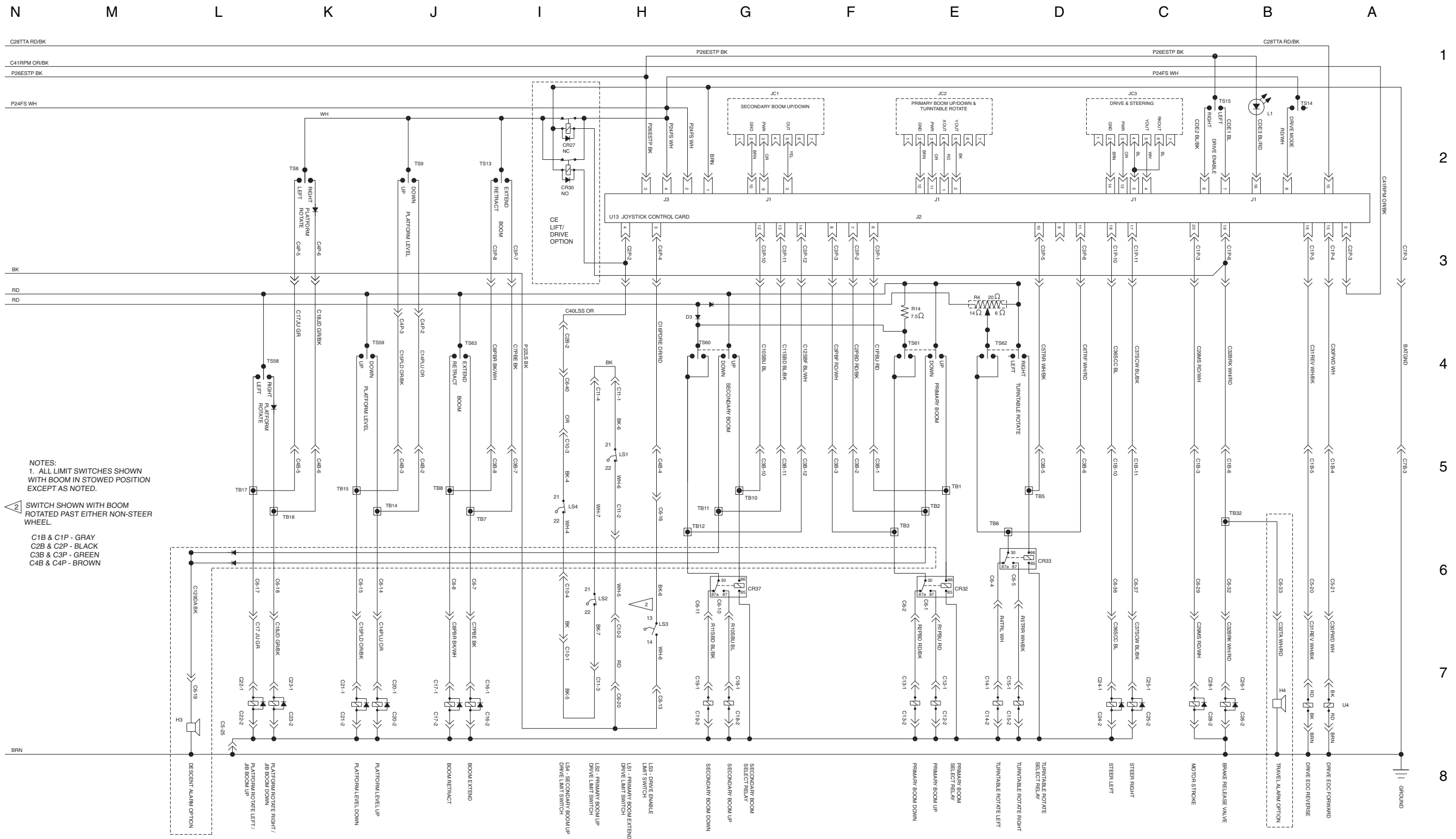
- NOTE:
1. All switches and contacts are shown with the boom in the stowed position and the keyswitch off.
 - 5 Add D40 only if unit has L4 and L48.
 - 6 ANSI/CSA (Domestic machine) add L48.
- C1B & C1P = GRAY
 C2B & C2P = BLACK
 C3B & C3P = GREEN
 C4B & C4P = BROWN



REV. C

Esquema elétrico, Z-45/25

Modelos Perkins 404-22



NOTES:
1. ALL LIMIT SWITCHES SHOWN WITH BOOM IN STOWED POSITION EXCEPT AS NOTED.

SWITCH SHOWN WITH BOOM ROTATED PAST EITHER NON-STEER WHEEL.

C1B & C1P - GRAY
C2B & C2P - BLACK
C3B & C3P - GREEN
C4B & C4P - BROWN

Esquema elétrico, Z-45/25
Modelos Perkins 404-22

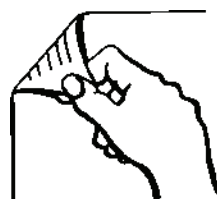
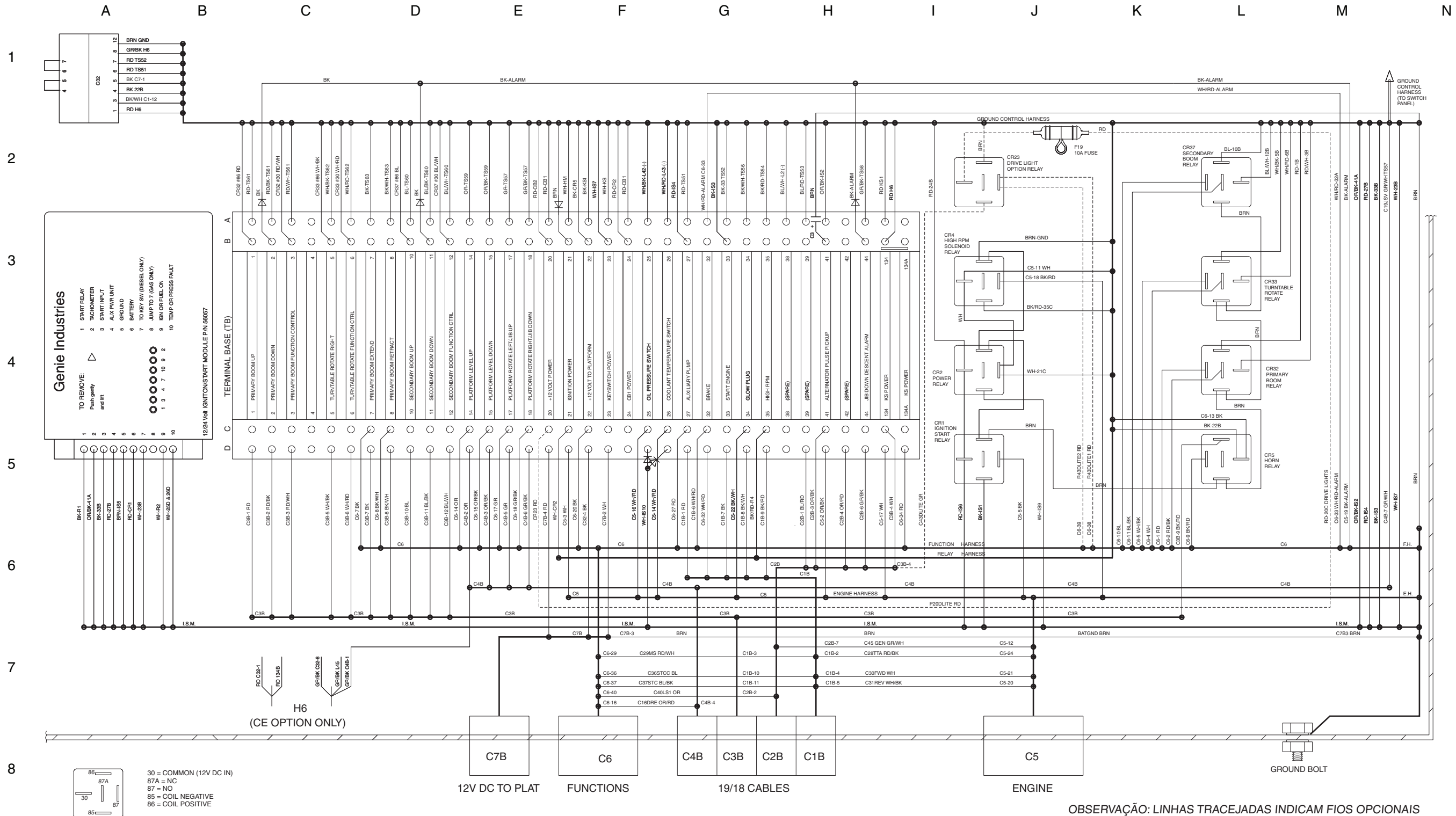


Diagrama de fiação da placa de ligações da caixa de controle de solo, Z-45/25
Modelos Perkins 404-22



Diagrama de fiação da placa de ligações da caixa de controle de solo, Z-45/25, Modelos Perkins 404-22

REV. A



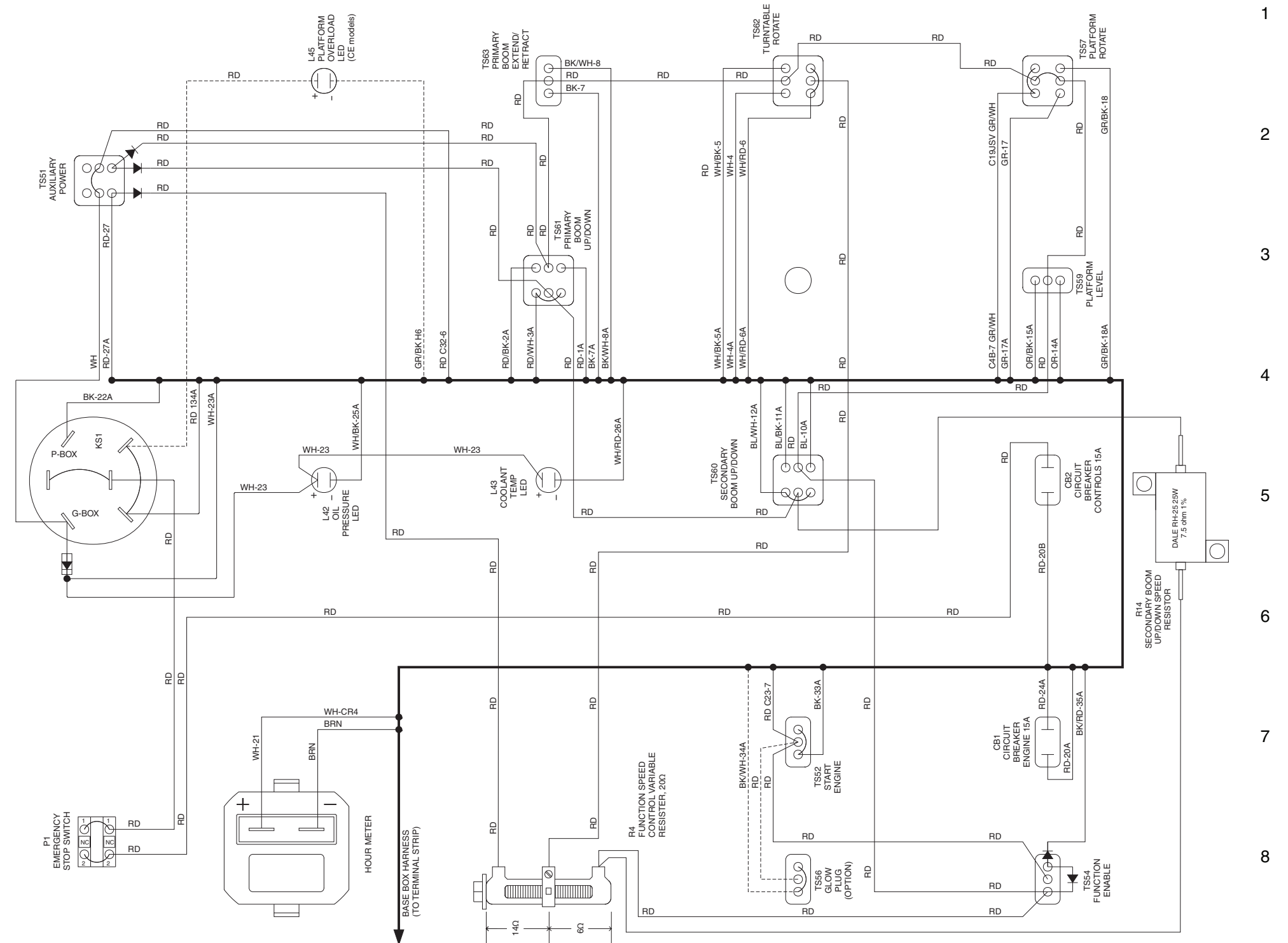
REV. B

Diagrama de fiação do painel de chaves da caixa de controle de solo, Z-45/25, Modelos Perkins 404-22

N M L K J I H G F E D C B A

ETIQUETA DESCRIÇÃO

CB1	DISJUNTOR, MOTOR, 15 A
CB2	DISJUNTOR, CONTROLES, 15 A
CR1	IGNIÇÃO/RELÉ DE PARTIDA
CR2	RELÉ DE SOBRECARGA DA IGNIÇÃO
CR4	RELÉ DE ALTA ROTAÇÃO
CR5	RELÉ DA BUZINA
HM	HORÍMETRO
KS1	CHAVE COMANDO
L42	LED DE PRESSÃO DO ÓLEO
L43	LED DE TEMPERATURA DO ÓLEO
L45	SOBRECARGA DA PLATAFORMA
P1	BOTÃO VERMELHO DE PARADA DE EMERGÊNCIA
R4	RESISTOR VARIÁVEL 20 OHMS LIMITADOR DE VELOCIDADE
R14	RESISTOR DE INFILTRAÇÃO DA LANÇA SECUNDÁRIA DE 7,5 ohms
TS51	CHAVE SELETORA DE ALIMENTAÇÃO AUXILIAR
TS52	CHAVE SELETORA DE PARTIDA DO MOTOR
TS54	CHAVE SELETORA DE HABILITAÇÃO DE FUNÇÃO
TS56	CHAVE DE VELA INCANDESCENTE (OPCIONAL)
TS57	CHAVE SELETORA DE ROTAÇÃO DA PLATAFORMA
TS59	CHAVES SELETORA DE NÍVEL DA PLATAFORMA
TS60	CHAVE SELETORA DE SUBIDA/DESCIDA DA LANÇA SECUNDÁRIA
TS61	CHAVE SELETORA DE SUBIDA/DESCIDA DA LANÇA PRIMÁRIA
TS62	CHAVE SELETORA DE ROTAÇÃO DA BASE GIRATÓRIA
TS63	CHAVE SELETORA DE EXTENSÃO/RETRAÇÃO DA LANÇA PRIMÁRIA



**Diagrama de fiação do painel de chaves da caixa de
controle de solo, Z-45/25**
Modelos Perkins 404-22

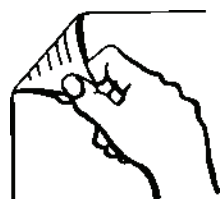
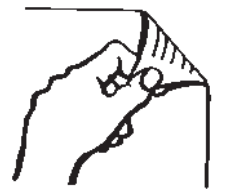


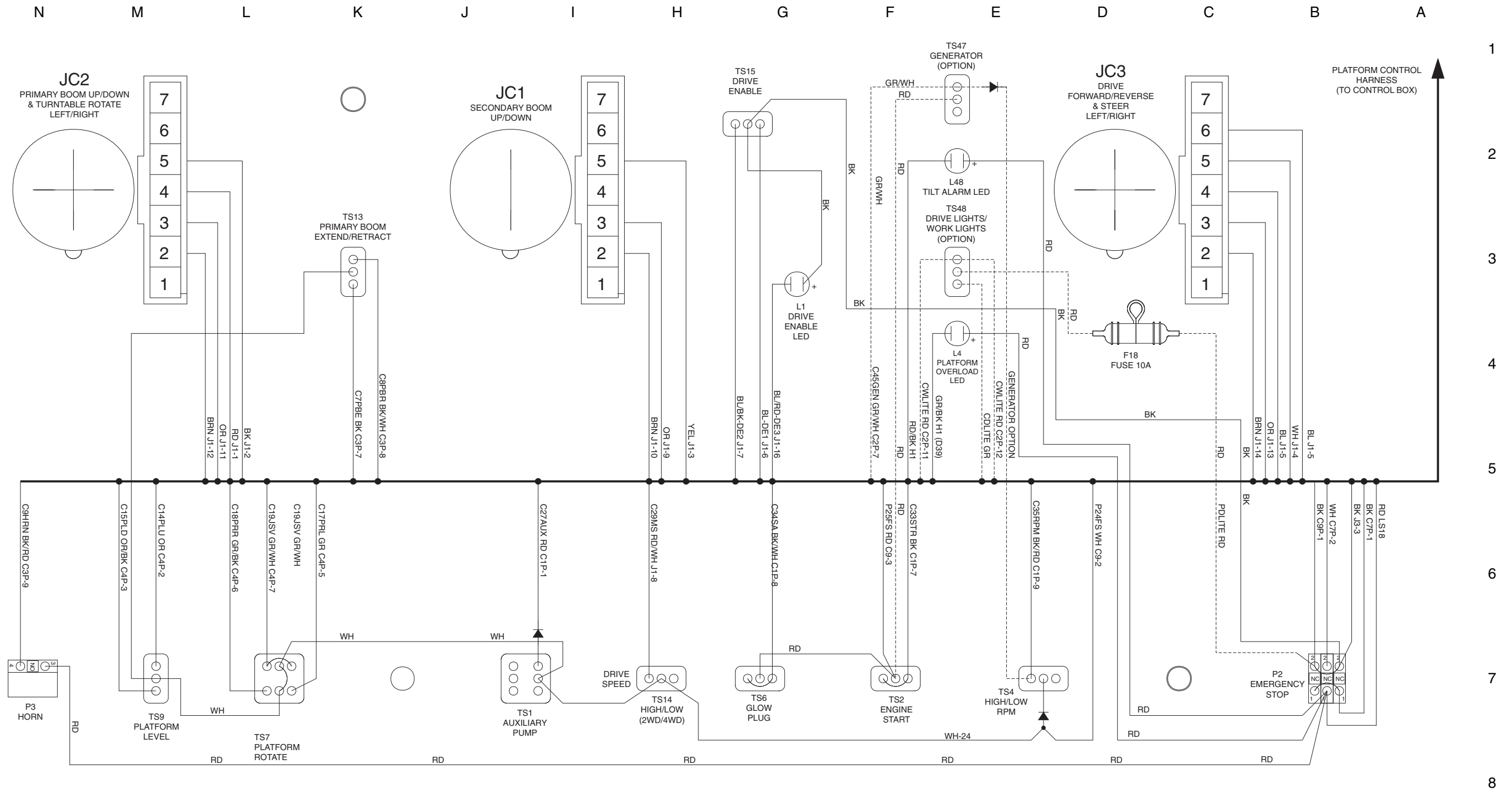
Diagrama de fiação da caixa de controle da plataforma, Z-45/25

Modelos Perkins 404-22



REV. A

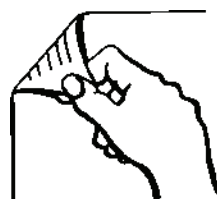
Diagrama de fiação do painel de chaves da caixa de controle da plataforma, Z-45/25, Modelos Perkins 404-22



NOTE:
DASHED LINES INDICATE OPTION WIRES



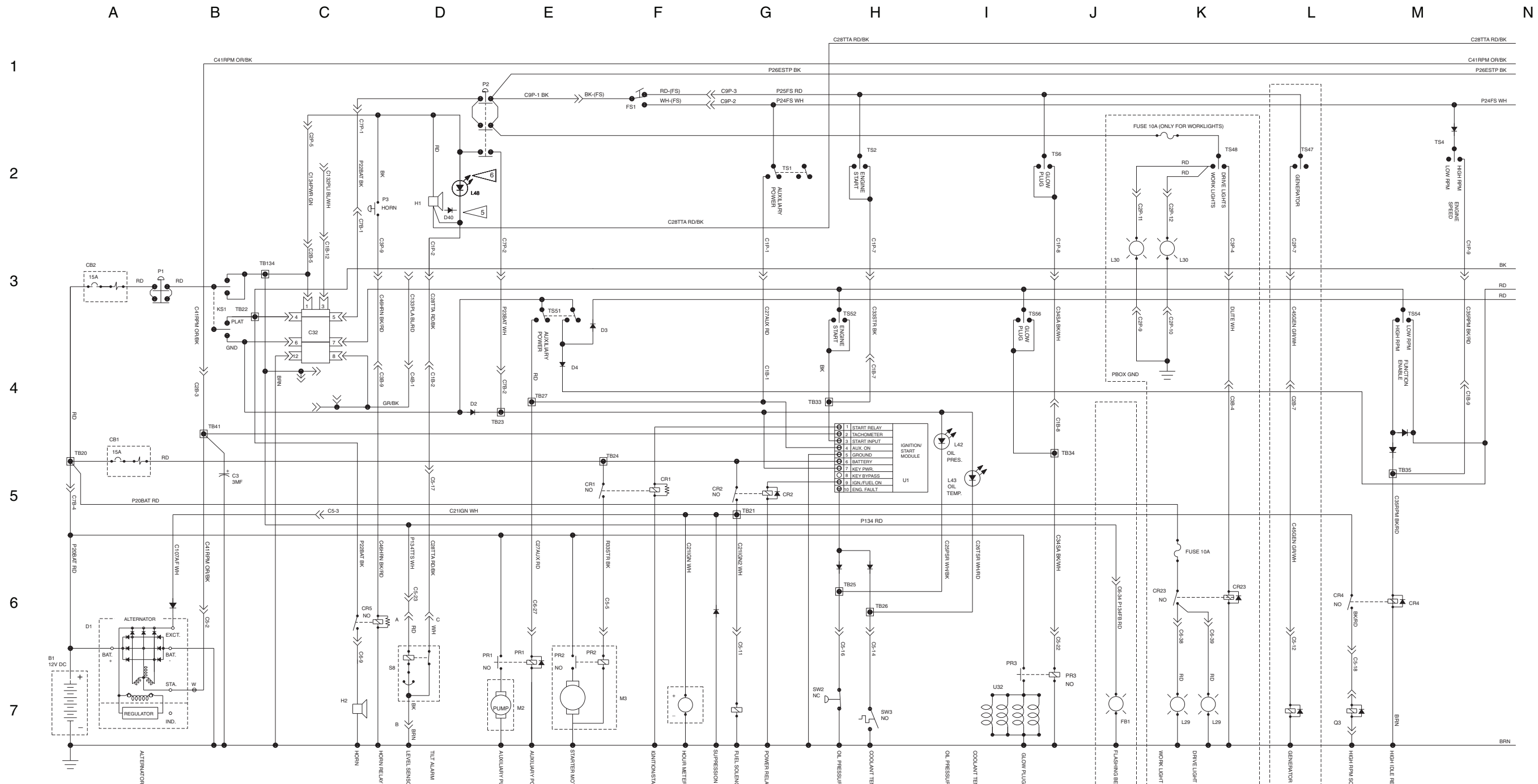
**Diagrama de fiação do painel de chaves da caixa de
controle da plataforma, Z-45/25**
Modelos Perkins 404-22





Esquema elétrico, Z-45/25J
Modelos Perkins 404-22

REV. C

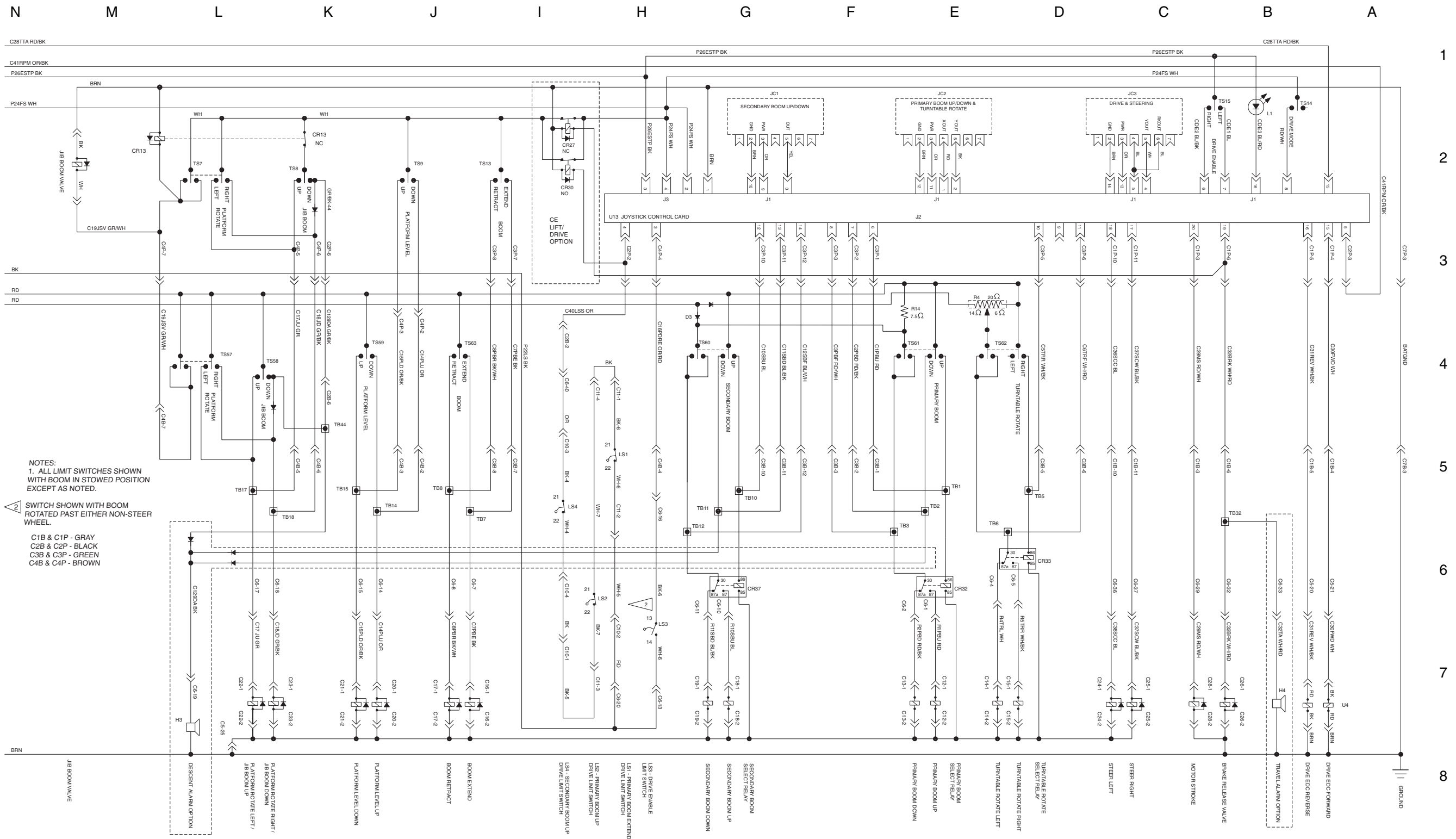


NOTE:
 1. All switches and contacts are shown with the boom in the stowed position and the keyswitch off.
 5. Add D40 only if unit has L4 and L48.
 6. ANSI/CSA (Domestic machine) add L48.

C1B & C1P = GRAY
 C2B & C2P = BLACK
 C3B & C3P = GREEN
 C4B & C4P = BROWN

REV. C

Esquema elétrico, Z-45/25J Modelos Perkins 404-22



NOTES:
1. ALL LIMIT SWITCHES SHOWN WITH BOOM IN STOWED POSITION EXCEPT AS NOTED.

SWITCH SHOWN WITH BOOM ROTATED PAST EITHER NON-STEER WHEEL.

C1B & C1P - GRAY
C2B & C2P - BLACK
C3B & C3P - GREEN
C4B & C4P - BROWN



Esquema elétrico, Z-45/25J
Modelos Perkins 404-22

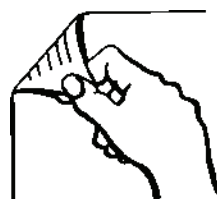


Diagrama de fiação da placa de ligações da caixa de controle de solo, Z-45/25J

Modelos Perkins 404-22

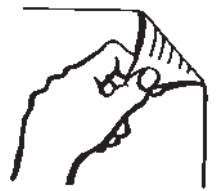
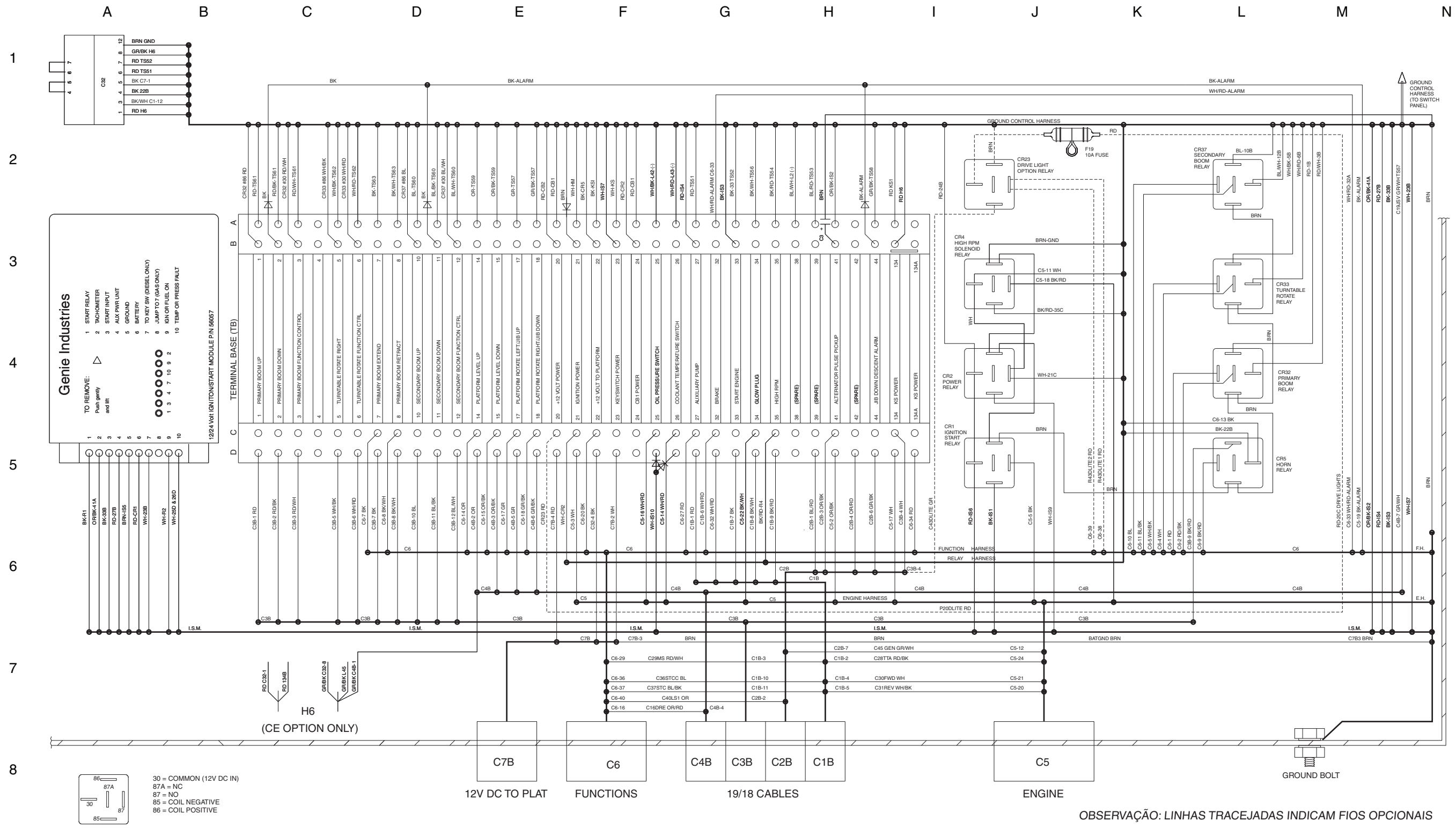


Diagrama de fiação da placa de ligações da caixa de controle de solo, Z-45/25J, Modelos Perkins 404-22

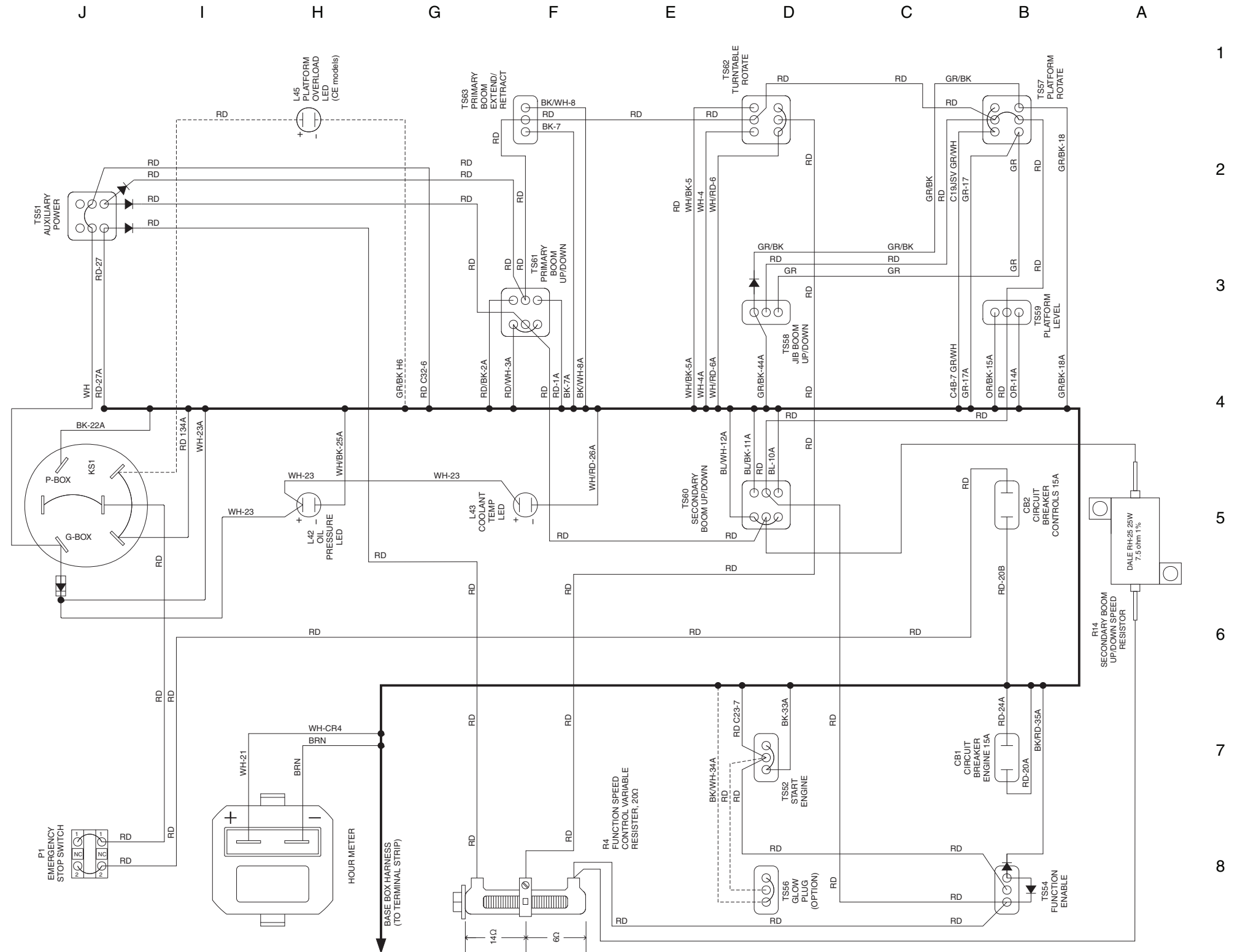
REV. B



REV. B

Diagrama de fiação do painel de chaves da caixa de controle de solo, Z-45/25J, Modelos Perkins 404-22

N	M	L	K
ETIQUETA	DESCRIÇÃO		
CB1	DISJUNTOR, MOTOR, 15 A		
CB2	DISJUNTOR, CONTROLES, 15 A		
CR1	IGNIÇÃO/RELÉ DE PARTIDA		
CR2	RELÉ DE SOBRECARGA DA IGNIÇÃO		
CR4	RELÉ DE ALTA ROTAÇÃO		
CR5	RELÉ DA BUZINA		
HM	HORÍMETRO		
KS1	CHAVE COMANDO		
L42	LED DE PRESSÃO DO ÓLEO		
L43	LED DE TEMPERATURA DO ÓLEO		
L45	SOBRECARGA DA PLATAFORMA		
P1	BOTÃO VERMELHO DE PARADA DE EMERGÊNCIA		
R4	RESISTOR VARIÁVEL 20 OHMS LIMITADOR DE VELOCIDADE		
R14	RESISTOR DE INFILTRAÇÃO DA LANÇA SECUNDÁRIA DE 7,5 ohms		
TS51	CHAVE SELETORA DE ALIMENTAÇÃO AUXILIAR		
TS52	CHAVE SELETORA DE PARTIDA DO MOTOR		
TS54	CHAVE SELETORA DE HABILITAÇÃO DE FUNÇÃO		
TS56	CHAVE DE VELA INCANDESCENTE (OPCIONAL)		
TS57	CHAVE SELETORA DE ROTAÇÃO DA PLATAFORMA		
TS59	CHAVES SELETORA DE NÍVEL DA PLATAFORMA		
TS60	CHAVE SELETORA DE SUBIDA/DESCIDA DA LANÇA SECUNDÁRIA		
TS61	CHAVE SELETORA DE SUBIDA/DESCIDA DA LANÇA PRIMÁRIA		
TS62	CHAVE SELETORA DE ROTAÇÃO DA BASE GIRATÓRIA		
TS63	CHAVE SELETORA DE EXTENSÃO/RETRAÇÃO DA LANÇA PRIMÁRIA		



**Diagrama de fiação do painel de chaves da caixa de
controle de solo, Z-45/25J**
Modelos Perkins 404-22

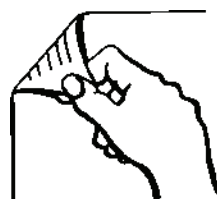
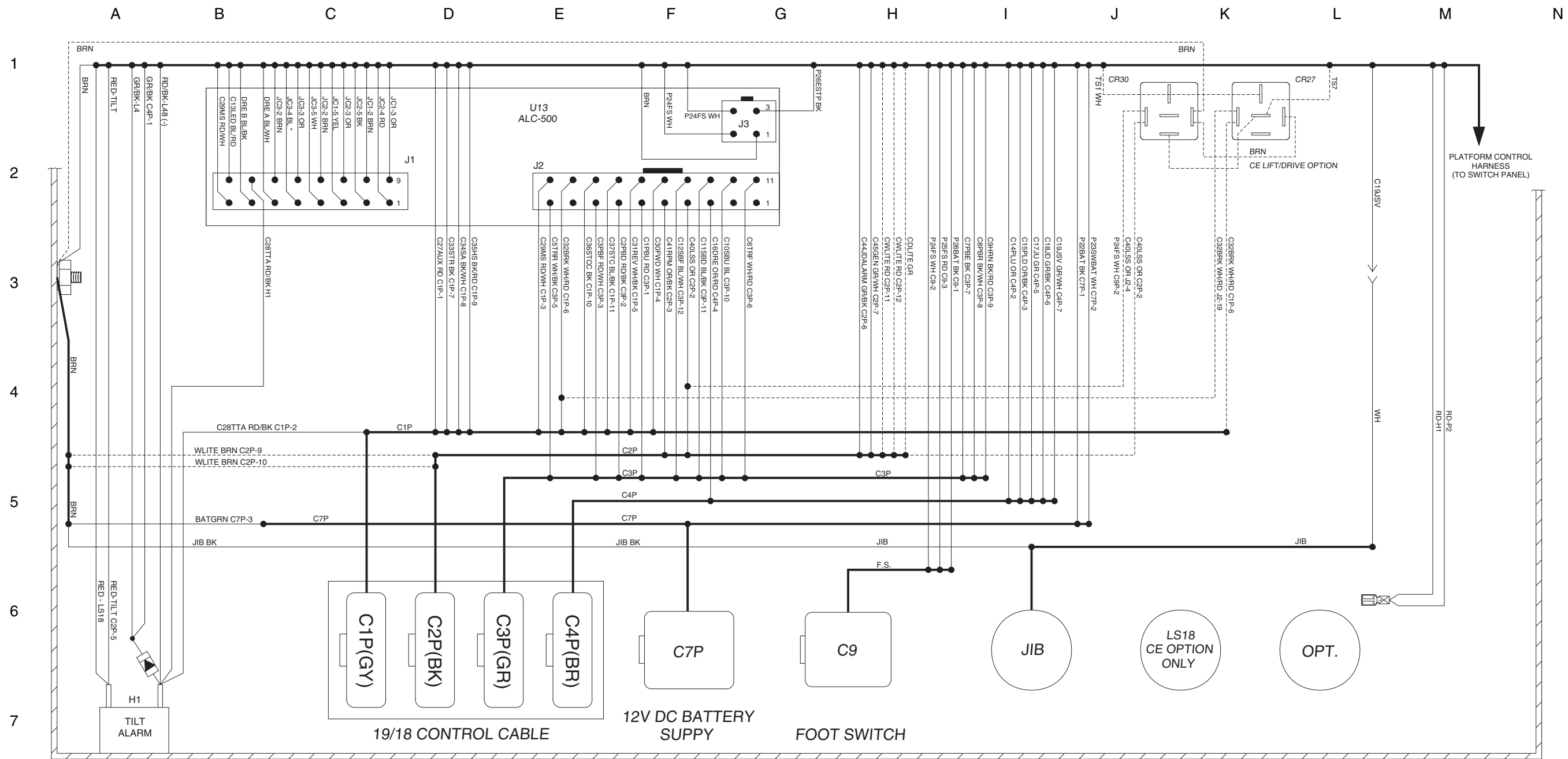


Diagrama de fiação da caixa de controle da plataforma, Z-45/25J
Modelos Perkins 404-22



**Diagrama de fiação da caixa de controle da plataforma,
Z-45/25J, Modelos Perkins 404-22**

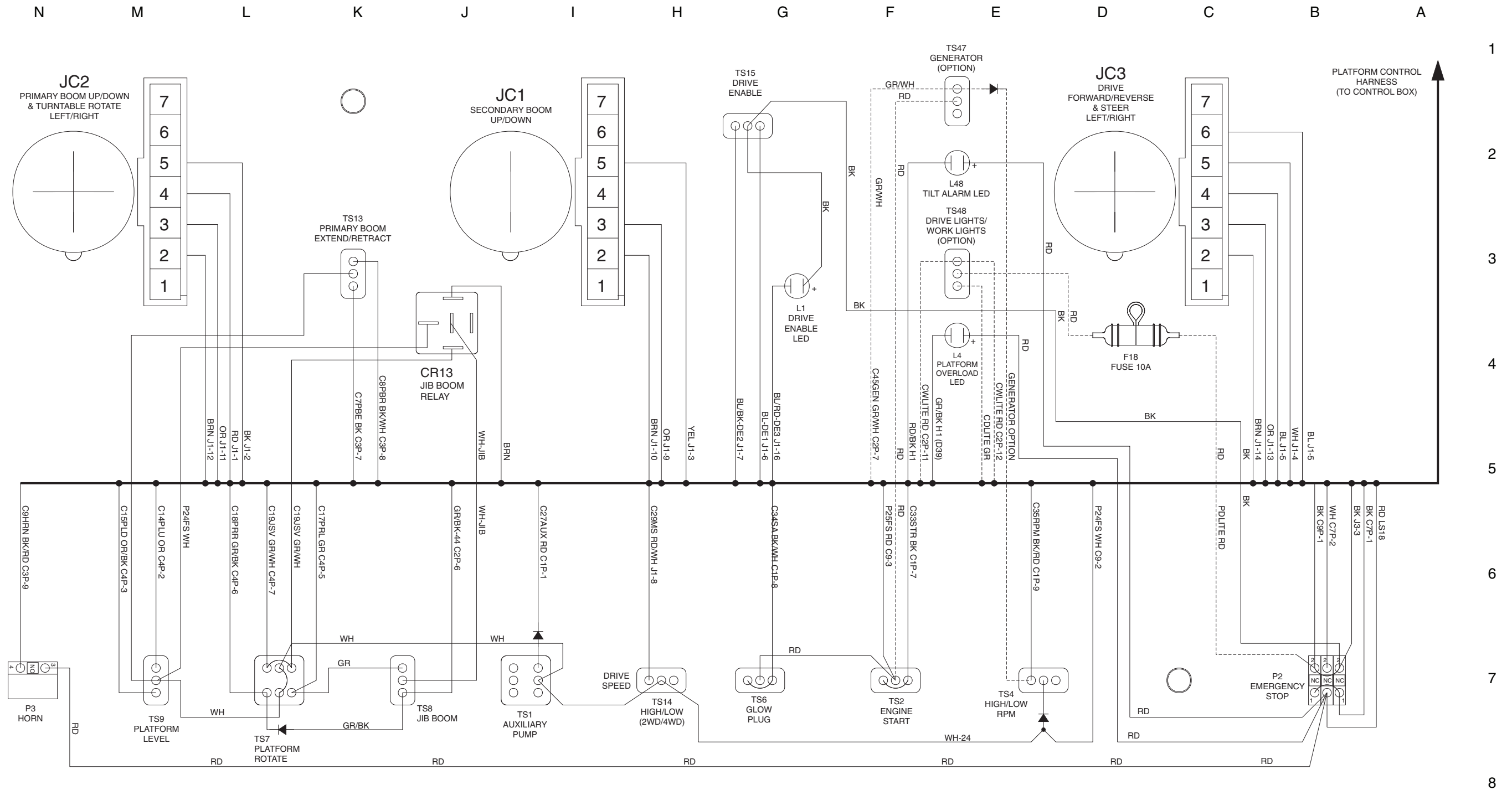
REV. A



ITEM	DESCRIÇÃO
H1	ALARME CONTRA INCLINAÇÃO
C7P	CONECTOR DE ALIMENTAÇÃO 12 V CC DA PLATAFORMA
C9	CONECTOR DA CHAVE DE PÉ
C1P - C4P	BLOCO CONECTOR DE 48 PINOS
U13	PLACA DE CIRCUITOS ALC-500
J1	CONECTOR DE ENTRADA DA PLACA DE CONTROLE
J2	CONECTOR DE SAÍDA DA PLACA DE CONTROLE
J3	CONECTOR DE ALIMENTAÇÃO DA PLACA DE CONTROLE
CR27	RELÉ DE CONTROLE (OPÇÃO CE)
CR30	RELÉ DE CONTROLE (OPÇÃO CE)
LS18	LIMITADORA DO SENSOR DE CARGA

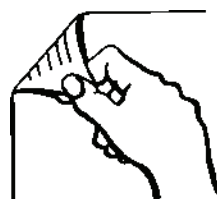
REV. A

Diagrama de fiação do painel de chaves da caixa de controle da plataforma, Z-45/25J, Modelos Perkins 404-22



NOTE:
DASHED LINES INDICATE OPTION WIRES

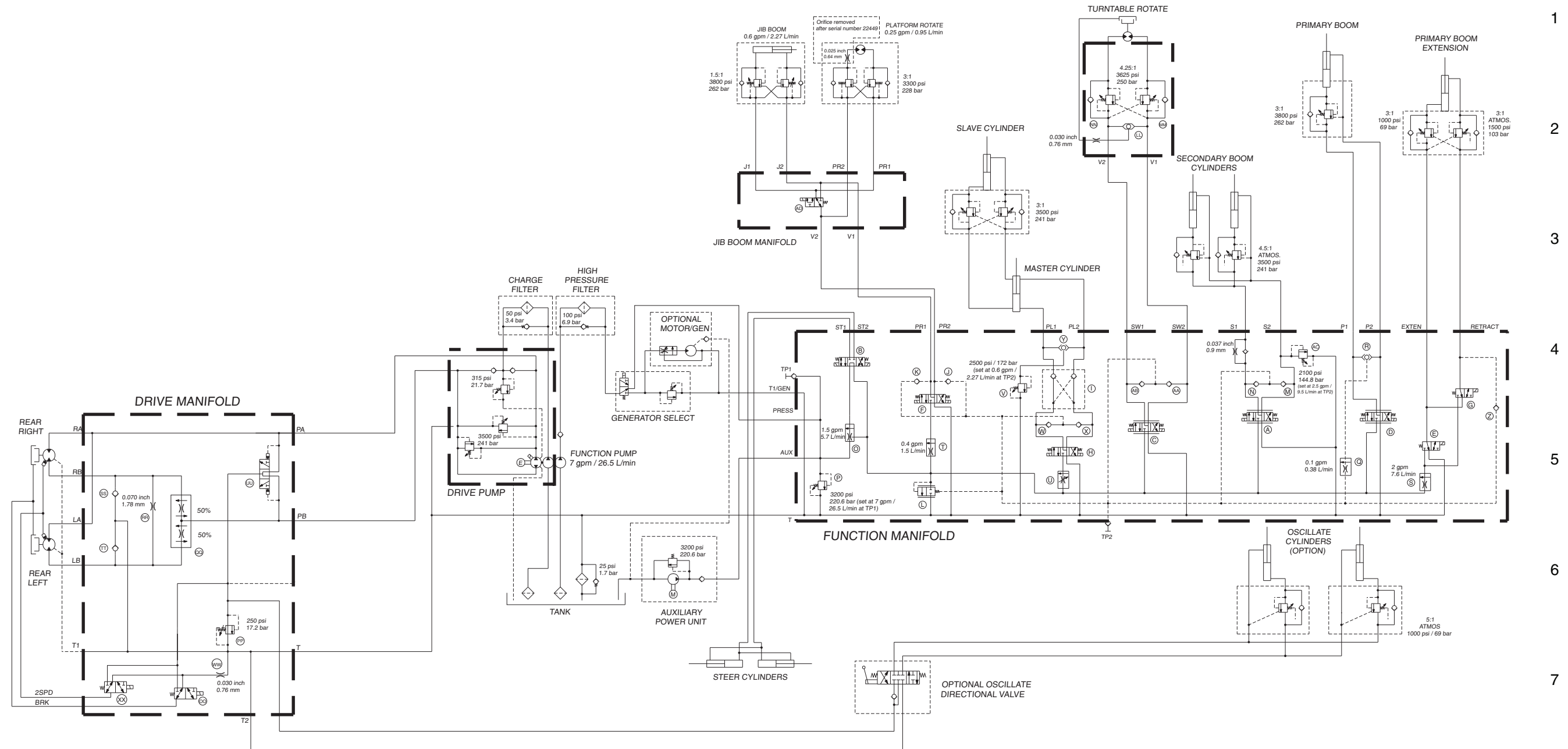
Diagrama de fiação do painel de chaves da caixa de controle da plataforma, Z-45/25J
Modelos Perkins 404-22



REV. C

Esquema hidráulico, modelos 2WD (anteriores ao número de série 27001)

N M L K J I H G F E D C B A



1
2
3
4
5
6
7
8

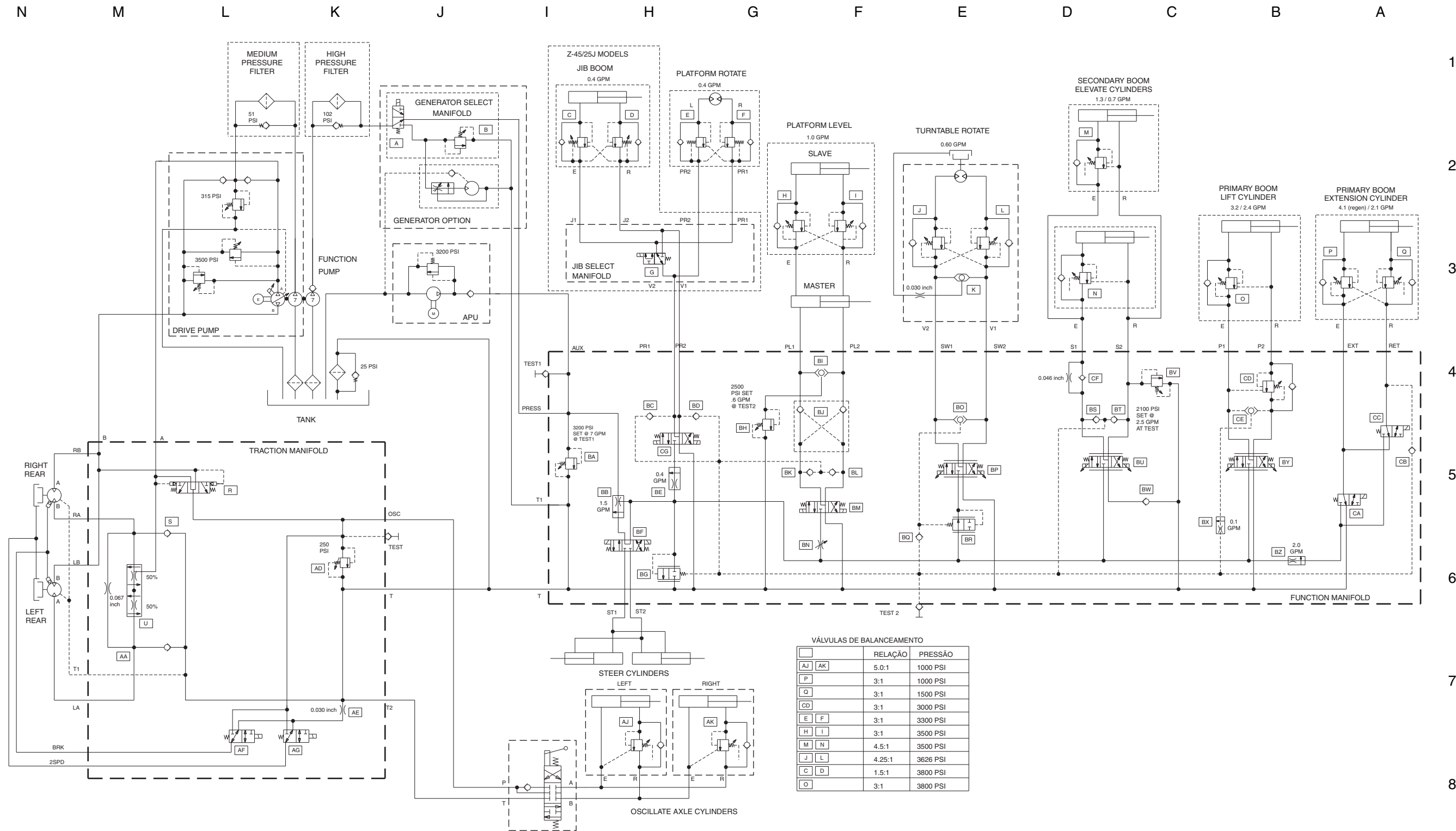


Esquema hidráulico, modelos 2WD
(anteriores ao número de série 27001)



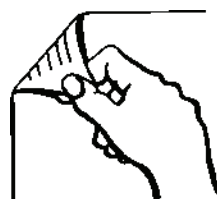
REV. A

Esquema hidráulico, modelos 2WD
(posteriores ao número de série 27000)



1
2
3
4
5
6
7
8

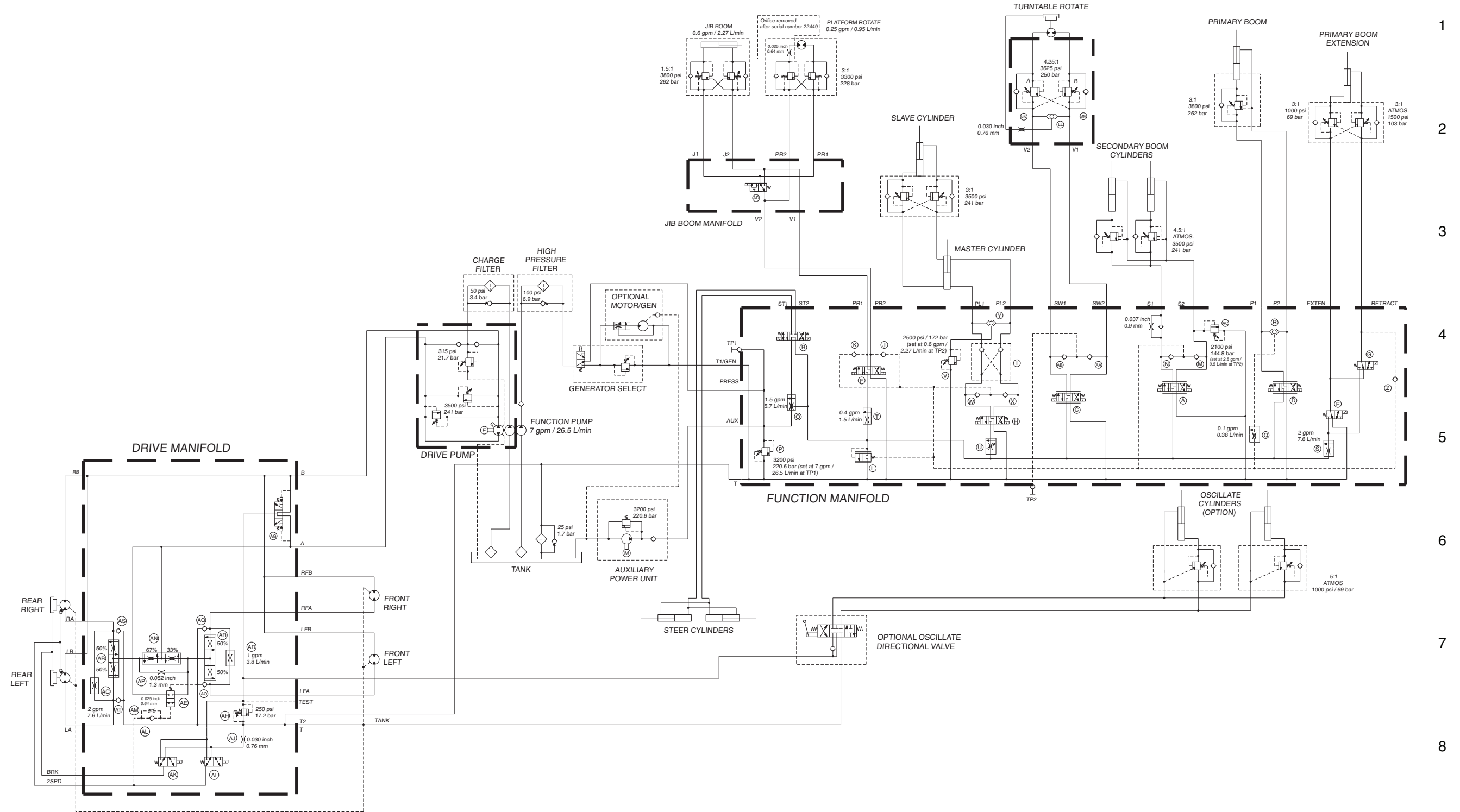
Esquema hidráulico, modelos 2WD
(posteriores ao número de série 27000)



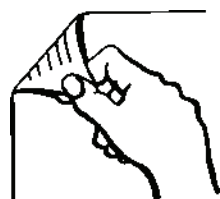
REV. C

Esquema hidráulico, modelos 4WD (anteriores ao número de série 27001)

N M L K J I H G F E D C B A

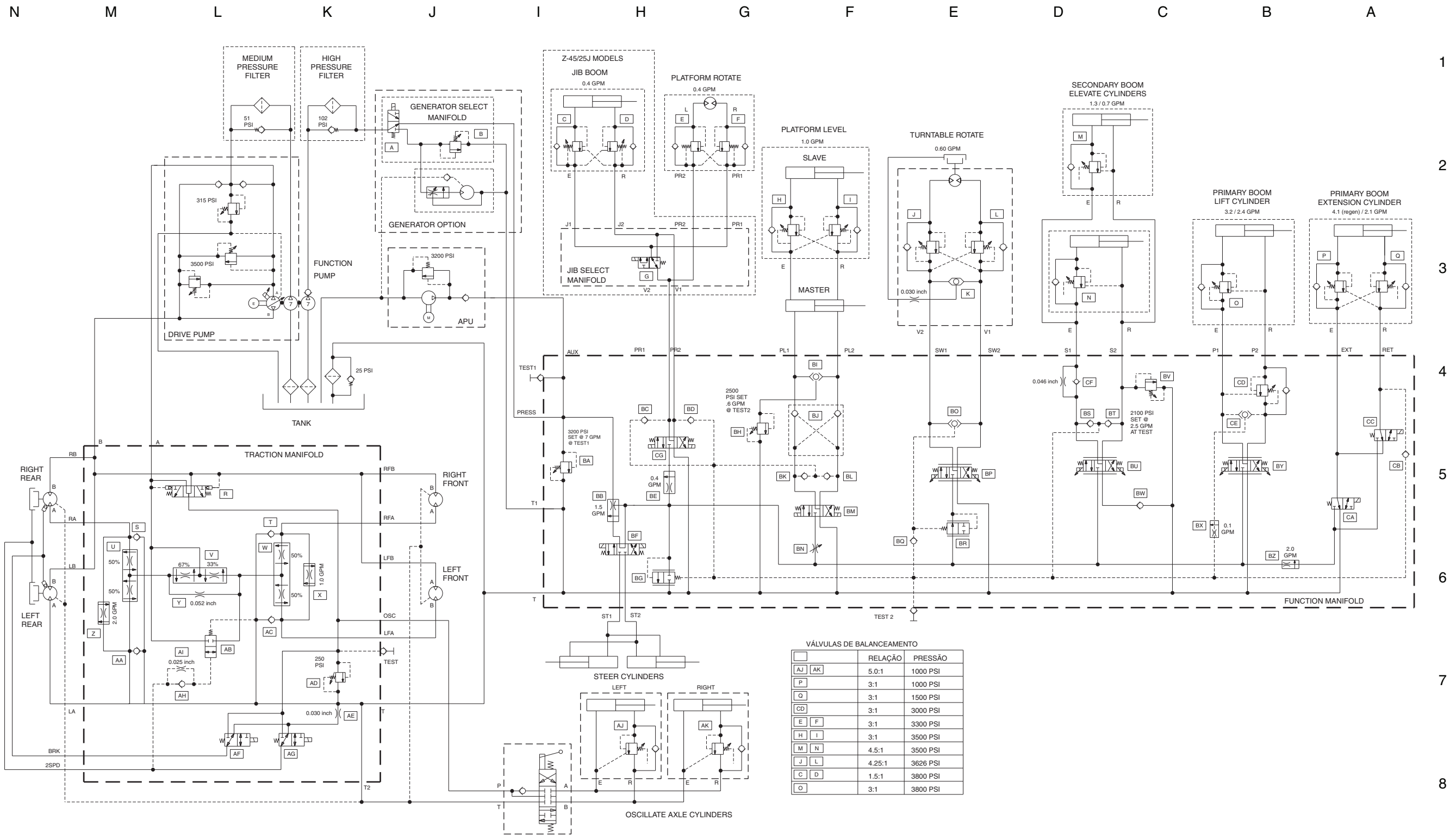


Esquema hidráulico, modelos 4WD
(anteriores ao número de série 27001)



REV. A

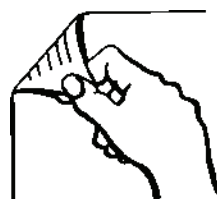
Esquema hidráulico, modelos 4WD
(posteriores ao número de série 27000)



VÁLVULAS DE BALANCEAMENTO

	RELAÇÃO	PRESSÃO
AJ AK	5.0:1	1000 PSI
P	3:1	1000 PSI
Q	3:1	1500 PSI
CD	3:1	3000 PSI
E F	3:1	3300 PSI
H I	3:1	3500 PSI
M N	4.5:1	3500 PSI
J L	4.25:1	3626 PSI
C D	1.5:1	3800 PSI
O	3:1	3800 PSI

Esquema hidráulico, modelos 4WD
(posteriores ao número de série 27000)



Genie Scandinavia
Fone + 46 31 575100
Fax + 46 31 579020

Genie France
Fone + 33 (0)2 37 26 09 99
Fax + 33 (0)2 37 26 09 98

Genie Iberica
Fone + 34 93 579 5042
Fax + 34 93 579 5059

Genie Germany
Fone + 49 (0)4202 88520
Fax + 49 (0)4202 8852-20

Genie U.K.
Fone + 44 (0)1476 584333
Fax + 44 (0)1476 584334

Genie Mexico City
Fone + 52 55 5666 5242
Fax + 52 55 5666 3241

Genie North America
Fone 425.881.1800
Discagem direta gratuita
USA e Canada
800.536.1800
Fax 425.883.3475

Genie Australia Pty Ltd.
Fone + 61 7 3375 1660
Fax + 61 7 3375 1002

Genie China
Fone + 86 21 53852570
Fax + 86 21 53852569

Genie Malaysia
Fone + 65 98 480 775
Fax + 65 67 533 544

Genie Japan
Fone + 81 3 3453 6082
Fax + 81 3 3453 6083

Genie Korea
Fone + 82 25 587 267
Fax + 82 25 583 910

Genie Brasil
Fone + 55 11 41 665 755
Fax + 55 11 41 665 754

Genie Holland
Fone + 31 183 581 102
Fax + 31 183 581 566

Distribuído por:

Manual de serviço
Z-45/25 • Z-45/25J

(Modelos Deutz a partir do número de série 23041)
(Modelos Ford a partir do número de série 23190)
(Modelos Perkins a partir do número de série 23009)

Part No.
107846PB

Rev C3

Genie
A TEREX COMPANY