

Ficha técnica :

170 AETJ-L

OXYGEN
by MANITOU



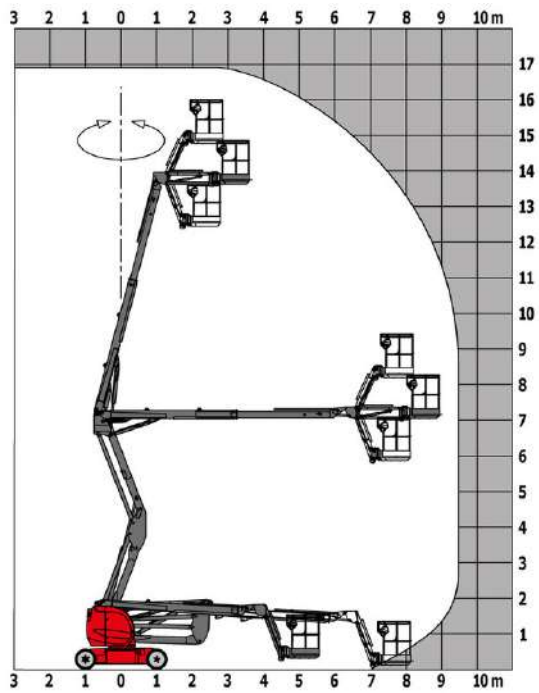
 **MANITOU**
HANDLING YOUR WORLD

Capacities		Métrico
Altura de trabalho	h21	16.90 m
Altura piso (acesso)	h20	0.40 m
Altura da plataforma	h7	14.90 m
Alcance máx.		9.43 m
Sobremedida/Saliência		7 m
Articulação basculante do braço (cima / baixo)		+65 ° / -65 °
Capacidade da plataforma	Q	200 kg
Rotação da torreta		355 °
Rotação cesto (direita) / da plataforma (esquerda)		66 ° / 59 °
Número de pessoas (interior / exterior)		2 / 2
Weight and dimensions		
Peso da plataforma *		6950 kg
Dimensão da plataforma (comprimento x largura)	lp / ep	1.20 m x 0.92 m
Comprimento total	l1	6.84 m
Largura total	b1	1.75 m
Altura total	h17	1.97 m
Comprimento total fechado	l9	5.12 m
Altura total recolhido	h18 ***	2.04 m
Comprimento da extensão (jib)	l13	1.26 m
Desvio do contrapeso (torre a 90 °)	a7	0.08 m
Sobremedida do contrapeso / alcance		0.08 m
Raio de viragem exterior	Wa3	4.30 m
Distância ao solo no centro da distância entre eixos	m2	0.14 m
Distância entre eixos	y	2 m
Performances		
Velocidade de condução - recolhido		5 km/h
Velocidade de condução - elevado		0.60 km/h
Inclinação transponível		22 %
Declive admissível		3 °
Wheels		
Tipo de rodas		Pneus sólidos não marcantes
Pneus de serie		24 x 7.5 in / 600 x 190 mm
Rodas de tração (dianteira / traseira)		0 / 2
Rodas direcionais (dianteira / traseira)		2 / 0
Travagem nas rodas (frente / atrás)		0 / 2
Motor/Bateria		
Potência nominal do motor elétrico		2 x 4.50 kW
Bomba elétrica		3.70 kW
Bateria		48 V
Tensão nominal da bateria / Capacidade da bateria		48 V / 240 Ah
Potência da bateria		11 kWh
Carregador integrado (V / A)		48 V / 30 A
Miscellaneous		
Número de ciclos com bateria STD (HIRD)		46
Pressão no solo		16.60 dan/cm2
Pressão hidráulica		210 bar
Capacidade do depósito hidráulico		15 l
Vibração nas mãos e braços		< 0.66 m/s ²
Conformidade com as normas		
Esta máquina está em conformidade com:		Diretivas europeias: 2006/42/CE - Máquinas (revisão EN280:2013) - 2004/108/CE (CEM) - 2006/95/CE (Baixa tensão)

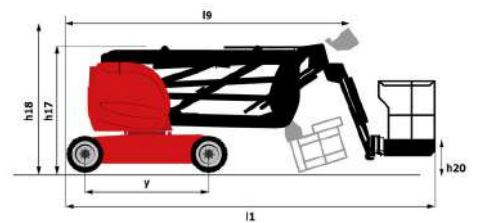
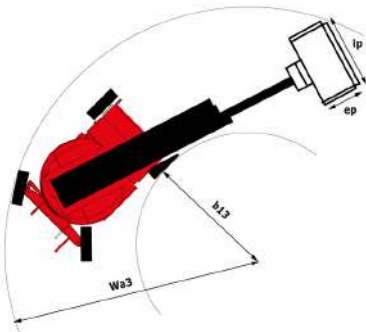
*Varia de acordo com as opções e padrões do país em que a máquina é entregue

170 AETJ-L - Diagramas de carga

Gráfico de carga



170 AETJ-L - Esquemas dimensionais



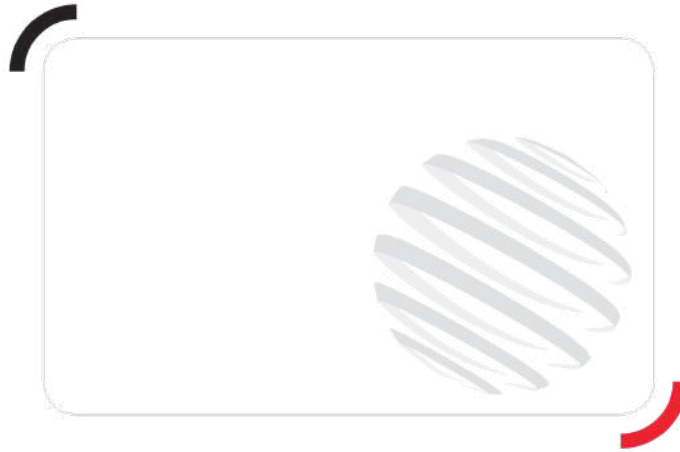
Equipamentos

Standard

Ajuda de diagnóstico integrada
Alarme sonoro e indicadores luminosos (inclinação, sobrecarga, descida)
Aviso sonoro no cesto
Bateria de tração
Caixa de ferramentas no cesto
Carregador integrado multitemperatura
Cesta com solo perfurado
Comandos proporcionais
Contador de Horas
Descida manual de emergência
Freio negativo nas rodas traseiras
Ganchos para transporte e elevação
Indicador de carga das baterias
Interruptor de paragem de emergência na cesta e na torreta
Jib
Pneus não marcantes
Predisposição 230V
Tecnologia de CAN bus
Translação possível à altura máxima

Opcional

Bateria de alta eficiência
Bateria sem manutenção
Farol de trabalho na cesta
Flashing Light
Kit para clima frio
Pintura personalizada
Predisposição de água
Proteção do Control Box
SMS : Safe Man System
Tomada de 110/230V com disjuntor diferencial
segurança
Óleo biodegradável
Óleo para baixas temperaturas



Sede Central

B.P. 249 - 430 rue de l'Aubinière

44150 Ancenis Cedex - France

Tél. : 00 33 (0)2 40 09 10 11 - Fax : 00 33 (0)2 40 09 10 97

www.manitou.com



Esta publicação apresenta uma descrição das versões e possibilidades de configuração dos produtos Manitou que podem possuir equipamentos diferentes. Os equipamentos apresentados nesta brochura podem ser de série, opcionais ou não estarem disponíveis consoante as versões. A Manitou reserva-se o direito de modificar, em qualquer momento e sem pré-aviso, as especificações descritas e representadas. As especificações referidas não comprometem o fabricante. Para mais informações, contacte o seu concessionário Manitou. Documento não contratual. A apresentação e as imagens dos produtos não são contratuais. Os logótipos, assim como a identidade visual da empresa, são propriedade da Manitou e não podem ser utilizados sem autorização. Todos os direitos reservados. As fotografias e os esquemas contidos na presente brochura só são fornecidos para fins de consulta e a título indicativo.

Manitou BF SA - Sociedade anónima com conselho de administração - Capital social: 39 668 399 Euros - 857 802 508 RCS Nantes