



HA16 RTJ

HA16 RTJ 0

Desempenho & Facilidades de uso

- Líder do segmento com 8,3 m de alcance horizontal.
- Melhor velocidade de elevação de 40 segundos.
- Comandos inteiramente proporcionais e simultâneos.
- Fácil de transportar

Excelente robustez.

- Capô mais robusto e com alças ergonômicas.
- Projeto desenvolvido para longa duração do equipamento.

Fácil manutenção.

- Cesto modular com cobertura (tampo) no control box superior.
- Componentes de fácil acesso
- Ferramenta de auto-diagnóstico no control box inferior.

Mais sensação de conforto e segurança.

- Operação mais segura



Haulotte 
GROUP

More than lifting





HA16 RTJ / HA16 RTJ 0



PLATAFORMAS ARTICULADAS DIESEL

CARACTERÍSTICAS TÉCNICAS

HA16 RTJ

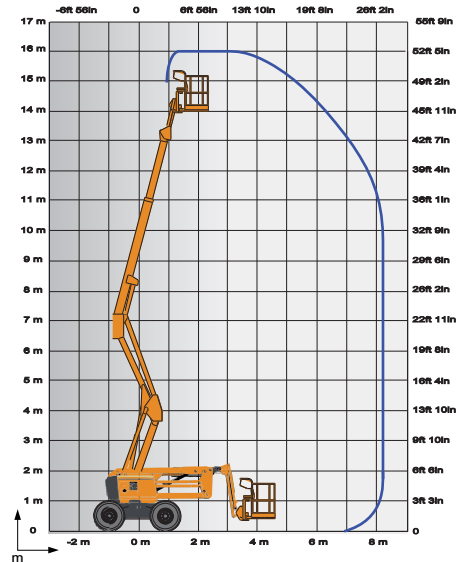
4WD / 2WS

HA16 RTJ 0

4WD / 2WS

Eixo traseiro oscilante

Altura de trabalho	16 m
Altura da plataforma	14 m
Alcance horizontal	8.3 m
Ponto até articulação	7.65 m
Capacidade máxima	230 kg (2 pessoas)
F x G Dimensões da plataforma	1.83 x 0.80 m
A Comprimento para transporte	6.75 m
H Comprimento (Jib retrátil)	5.05 m
B Largura	2.3 m
C Altura recolhida	2.3 m
I Altura de transporte	2.4 m
Comprimento do braço	1.2 m
Ângulo de deslocamento vertical do jib	140° (-80°/+60°)
Ângulo de giro da plataforma	165° (-75°/+90°)
Ângulo de giro da torre	355° non continuous
D Distância entre eixos	2.1 m
E Distância ao solo	38 cm
Inclinação máxima de trabalho	5°
Velocidade de translação	Até 5.6 km/h
Gradeabilidade	40 %
Raio de curva externo	4.5 m
Pneus todo terreno sólidos vulcanizados	14x17.5
Motor diesel	Kubota 26 kW - 35 hp
Tanque hidráulico	76 l
Capacidade do tanque de combustível	62 l
Peso total	6 200 kg 6 650 kg



EQUIPAMENTO STANDARD

- Plataforma aérea, articulada, com lança telescópica
- Base giratória, com capacidade de rotação igual a 355°
- Sistema de bloqueio por sobrecarga.
- Autopropulsadas sobre rodas, acionadas por motor a combustão interna a diesel
- Painel de controle na plataforma com alavanca de controle
- Altura de trabalho máxima igual a 16,00m
- Alcance horizontal igual a 8,30m
- Capacidade máxima de carga 230kg
- Dispositivo para liberação das rodas
- Entrada no cesto utilizando barra deslizante
- Horímetro
- Bloqueio mecânico da giro da mesa
- Pontos para amarração e içamento

OPÇÕES E ACESSÓRIOS

- Cesto modular maior - 2,44 x 0,91m, manutenção mais rápida e fácil
- Entrada no cesto por portão lateral
- Gerador hidráulico Dynaset 3.5 Kw
- Linha de ar comprimido no cesto com diâmetro interno de 6,5mm
- Luz de trabalho de 70W
- Tomada de energia no cesto (plug fêmea)
- Giroflex
- Kit para climas frios: -10°C / -25°C
- Kit para climas quentes: Trocador de calor para óleo hidráulico + óleo hidráulico.
- Óleo hidráulico bio-degradável
- Pneus todo terreno sólidos vulcanizados 385/65
- Pneus não marcantes 14x17.5
- Haulotte Activ'Shield® Bar : Dispositivo secundário de segurança exclusivo
- Catalisador para os motores diesel
- Extintor de faísca e valvula elétrica unidirecional
- Chave geral nas baterias

