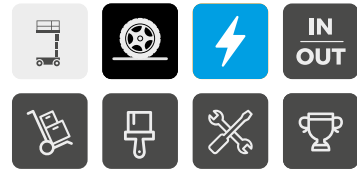


## STAR 10



### EXCELENTE MANOBRABILIDADE EM ÁREAS DE DIFÍCIL ACESSO

- > Motores AC de acionamento elétrico progressista
- > Melhor raio de giro do mercado
- > Deslocamento positivo / negativo do jib oferece uma melhor acessibilidade de trabalho (Alcança áreas até 3 metros)

### MENOS TEMPO DE MÁQUINA PARADA

- > Motor AC livre de manutenção
- > Haulotte Activ´Screen - Ferramenta de auto-diagnóstico integrada
- > Haulotte Activ'Energy Management cuida de suas baterias
- > Preenchimento central automático para quase nenhuma manutenção da bateria

### MAIOR DURABILIDADE

- > Capô feito com material de alta resistência
- > 3x mais durabilidade nos pinos, buchas e pequenas peças

### RÁPIDA E FUNCIONAL NO CARREGAMENTO E TRANSPORTE

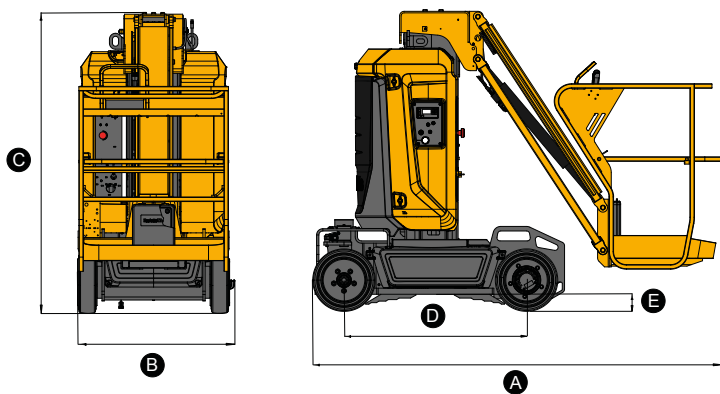
- > Pontos específicos no chassi para as operações de içamento
- > Inclinação de até 25%

## MASTRO VERTICAL

### CARACTERÍSTICAS TÉCNICAS

#### STAR 10

Altura de trabalho	10 m
Altura da plataforma	8 m
Alcance máximo horizontal	3 m
Capacidade máxima - dentro	200 kg (2 pers.)
Capacidade de carga - externo	200 kg (1 pers.)
Dimensões da plataforma	0.78 x 0,98 m
<b>A</b> Comprimento máximo	2.7 m
<b>B</b> Largura	1 m
<b>C</b> Altura Recolhida	1.99 m
Raio de giro	0 cm
<b>D</b> Distância entre eixos	1.2 m
<b>E</b> Distância ao solo	10 cm
Translação em altura máxima	8 m
Velocidade de translação	0.6 - 5 km/h
Raio de curva exterior	1.88 m
Giro da torre	345 °
Ângulo de deslocamento do jib	130° (+ 70 ° / - 60 °)
Alarme de Inclinação máxima de trabalho	3 °
Gradeabilidade	25 %
Pneus não marcantes	16 x 5 x 10.5
Tanque hidráulico	7 l
Baterias de tração	24 V - 250 Ah
Peso total	2 677 kg



### EQUIPAMENTO STANDARD

- > Haulotte Activ'Energy Management: Carregador CAN inteligente
- > Preenchimento automático das baterias centralizado
- > Plataforma individual de acionamento elétrico para trabalhos aéreos
- > Direção elétrica com motor AC de 24V sem escovas
- > Indicador de carga de bateria
- > Haulotte Activ'Screen
- > (diagnóstico no visor)
- > Sistema de bloqueio por sobrecarga
- > Pontos para reboque e elevação
- > Patolas Protetoras
- > 2 rodas dianteiras motrizes
- > 2 rodas traseiras direcionais
- > Pneus não marcantes
- > Dispositivo para liberação das rodas
- > Horímetro
- > Buzina
- > Dois botões de parada de emergência (um no cesto e outro na plataforma)
- > Controle de carga na plataforma
- > Bomba manual de emergência
- > Duas estações de controle (uma no cesto e outra na plataforma)
- > 2 pontos na plataforma para ancoragem do cinto
- > Barra móvel de acesso ao cesto
- > Alarme de translação

### OPCIONAIS E ACESSÓRIOS

- > Haulotte Activ'Shield Bar
- > Tomada elétrica no cesto
- > Linha ar comprimido na cesta
- > Entrada móvel
- > Óleo biodegradável
- > Baterias sem manutenção
- > Telemática pronta
- > Kit de países frios
- > Indicador luminoso
- > Luz de funcionamento tipo Giroflex

