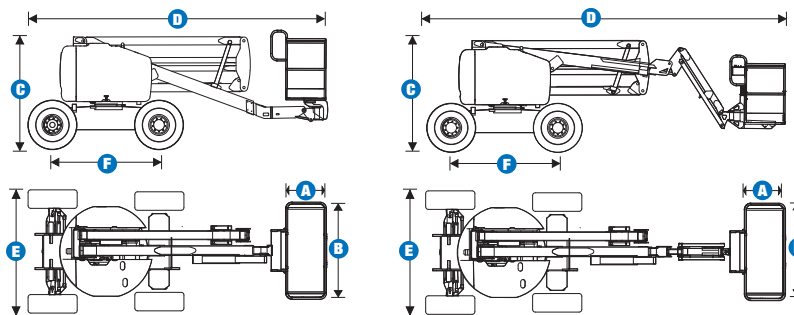


Obediência às Normas

- ANSI A92.5
- CSA B354.4
- Obediência à CE
- AS 1418.10

Especificações



MODELOS

Z™-45/25 RT

Z™-45/25J RT

DIMENSÕES

	Altura máx. de trabalho*	15,94 m	16 m
	Altura máx. da plataforma*	13,94 m	14 m
	Alcance máx. horizontal	6,7 m	7,7 m
	Alcance máx. acima e sobre	7,2 m	7,0 m
A	Comprimento da plataforma	76 cm	76 cm
B	Largura da plataforma	1,8 m	1,8 m
C	Altura - retraída	2,1 m	2,1 m
D	Comprimento - retraída	5,5 m	6,8 m
E	Largura	2,3 m	2,3 m
F	Comprimento entre eixos	2,0 m	2,0 m
	Altura em relação ao piso - centro	33 cm	33 cm
	Capacidade de elevação	227 kg	227 kg

PRODUTIVIDADE

	Rotação da plataforma	180°	160°
	Rotação da base	359° não contínuos	359° não contínuos
	Balanco da mesa rotativa	zero	zero
	Velocidade de acionamento - retraída	6,4 km/h	6,4 km/h
	Velocidade de acionamento - elevada**	1 km/h	1 km/h
	Velocidade de elevação até a altura máxima	45 s	45s
	Capacidade de Inclinação *** tração 4x4	45%	45%
	Raio de giro - interno	2,1 m	2,1 m
	Raio de giro - externo	4,5 m	4,5 m
	Controles	12 VCC proporcional	12 VCC proporcional
	Pneus	355/55 D625	355/55 D625

ALIMENTAÇÃO

Fonte de alimentação	Motor Ford LRG 425-04 EFI a gasolina/LPG, 82 hp (61 kW) Motor F3L 2011F Deutz a diesel, 49 HP (36 kW) Motor Perkins 404C-11 a diesel, 51 hp (38 kW)	
Unidade de alimentação auxiliar	12 VCC	12 VCC
Capacidade do tanque hidráulico	90 l	90 l
Capacidade do tanque de combustível	64 l	64 l
Peso**** - 4x2	6,169 kg	6,509 kg
Peso**** - 4x4	6,255 kg	6,599 kg

* O equivalente métrico da altura de trabalho adiciona 2 m à altura da plataforma. Em unidades inglesas, adiciona 6 pés à altura da plataforma.

** No modo de elevação *(plataforma levantada), a máquina foi projetada para ser operada apenas em superfícies firmes e niveladas.

***A capacidade de inclinação aplica-se à condução em rampas. Consulte os detalhes relativos às classificações de rampas no Manual do Operador

**** O peso irá variar, dependendo dos opcionais e/ou das normas nacionais.7

Genie United States

18340 NE 76th Street
P.O. Box 97030
Redmond, Washington 98073-9730
Telefone (425) 881-1800
DDG nos EUA/Canadá 800-536-1800
Fax (425) 883-3475

Terex Latin America

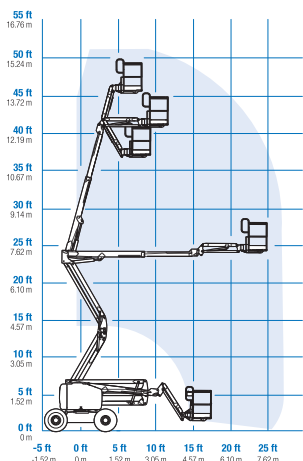
Avenida Tamboré, 290
Tamboré - Barueri - SP
Brasil - CEP 06460 000
Telefone +55 11 4082 5600
Fax +55 11 4082 5630
E-mail: terexla@terexla.com

www.terexla.com

Distribuído por:

Para mais informações, entre em contato com seu distribuidor local ou o escritório de vendas da Genie Industries na lista. A melhoria contínua de nossos produtos é uma política na Genie. As especificações do produto estão sujeitas à alteração sem notificação ou compromisso. As fotografias e desenhos nesta livreto têm apenas fins ilustrativos. Consulte as instruções sobre o uso apropriado deste equipamento no Manual do Operador. Não seguir o Manual do Operador apropriado ao usar nosso equipamento ou qualquer outra conduta irresponsável pode causar ferimentos graves ou morte. Preços e especificações estão sujeitos à alteração sem aviso. A única garantia aplicável é a garantia padrão aplicável ao produto e à venda em particular. A Genie não fornece outra garantia, expressa ou implícita. Os produtos e serviços apresentados podem ser marcas comerciais, marcas de serviço ou nomes comerciais da TEREX Corporation e/ou suas subsidiárias nos EUA e em outros países e todos os direitos estão reservados. Copyright © 2005 Genie Industries, Inc. "Genie" é uma Marca Registrada da Genie Industries, Inc. nos EUA e em muitos outros países. Genie é uma Empresa TEREX. Z45RT 3K 0305A. Nº Peça 109362

Envelope de Trabalho



Facilmente Configurada para Atender às suas Necessidades

OPÇÃO DE PLATAFORMA

- Em aço - 1,8 m (padrão)
- Plataforma de aço de 1,2 ou 1,5 m
- Plataforma com três entradas 1,8 m
- Plataforma com meia tela de proteção

JIB

- Lança articulada de 1,5 m

OPÇÃO DE ALIMENTAÇÃO

- Motor Ford a gasolina de 82 hp (61 kW)
- Motor Deutz a diesel de 49 hp (36 kW)
- Motor Perkins a diesel de 51 hp (38 kW)

OPÇÃO DE ACIONAMENTO

- Tração 4x2
- Tração 4x4

OPÇÕES DE EIXO

- Oscilante
- Não-oscilante

OPÇÕES DE PNEUS

- Pneus para todo tipo de terreno (preenchidos com ar ou espuma)
- Pneus para todo tipo de terreno, não marcantes (preenchido com ar ou espuma)
- Pneus de alta flutuação

Características-Padrão

DIMENSÕES

- A Z™-45/25 RT tem 15,94 m de altura de trabalho
- A Z™-45/25 RT tem 6,7 m de alcance horizontal
- A Z™-45/25 RT tem 7,2 m de alcance acima e sobre
- A Z™-45/25J RT tem 16 m de altura de trabalho
- A Z™-45/25J RT tem 7,7 m de alcance horizontal
- A Z™-45/25J RT tem 7,0 m de alcance acima e sobre
- Capacidade de elevação de até 227 kg

ALIMENTAÇÃO

- Todos os motores atendem às especificações de emissão de poluentes
- Pacote de proteção do motor
- Aquecimento interno da câmara de combustão (apenas para diesel)
- Fonte auxiliar de 12 VCC

PRODUTIVIDADE

- Plataforma autonivelante
- Rotação hidráulica da plataforma
- Controles totalmente proporcionais
- Habilitação de acionamento
- Alimentação CA para a plataforma
- Buzina
- Horímetro
- Alarme de inclinação
- Rotação da mesa de 359° não-continuos
- Acionamento de tração positiva
- Eixo oscilante (padrão para tração 4x4)
- Pneus para terreno irregular

Opcionais e Acessórios

PRODUTIVIDADE

- Plataforma com porta articulada
- Trilho auxiliar da plataforma
- Linha de ar para a plataforma
- Bandeja de ferramentas
- Berço para lâmpada fluorescente
- Luzes de trabalho na plataforma
- Tampas para a caixa de controle
- Pacote de alarme com luz de advertência
- Pacote para reboque

- Pacotes de proteção para trabalhos na indústria aeronáutica
- Alavanca manual de acionamento
- Faróis dianteiros

ALIMENTAÇÃO

- Pacote de partida a frio
- Geradores CA de 2500 ou 3000 W
- Motores GL/LSPS a gas. e diesel DS
- Pacote de indicadores do motor
- Pacotes para ambientes hostis
- Óleo hidráulico para baixa temperatura