

SJ4740

TESOURA ELÉTRICA



RECURSOS PADRÃO

- Dirigível com altura total
- Acionamento hidráulico de velocidade variável da roda dianteira
- Freio de dupla ação
- Sistema SKYCODED™ de fiação com código de cores e numeração
- Interface visual integrada com capacidades de diagnóstico
- Caixa de controle composta resistente a impactos estilo envoltório com cabo estendido
- Controles proporcionais para as funções de deslocamento e elevação
- Sensor de inclinação (3,5° x 1,5°)
- Extensão da plataforma de 3' (0,91 m)
- Fonte de alimentação de 24 V CC
- Proteção da bateria para baixa tensão
- Capacidade de subida de 25%
- Pneus de borracha sólida, não marcantes
- Sistema de proteção contra buracos
- Tomada de 110 V CA na plataforma com GFI
- 28 mph (12,5 m/s) de intensidade de vento a 24' (7,32 m)
- Alarme de inclinação com corte de movimento e elevação
- Alarme audível para qualquer movimentação
- Pontos de amarração de cordas
- Buzina do operador
- Aberturas para transporte com empilhadeira e olhais de amarração/ elevação
- Sistema do sensor de carga
- Sistema de proteção articulada com dobramento para baixo
- Porta de entrada de meia altura articulada com mola
- Pronta para telemática
- Garantia de peças de 5 anos do carregador e controlador padrão
- Garantia Gold Leaf de 2 anos (garantia estrutural de 5 anos)

OPÇÕES

- Suporte de tubos de trabalho leve
- Suporte de tubos de trabalho pesado
- Suporte de placa
- Caixa de ferramentas
- Luz intermitente
- Luzes duplas intermitentes
- Inversor CA de 800 W
- Baterias AGM
- Bandejas projetáveis bloqueáveis
- Porta de entrada de altura total articulada com mola
- Bio-óleo
- Proteção secundária para ativar elevação (SGLE)
- Testes não destrutivos
- ELEVATE Telemetria (disponível em planos de 3 ou 5 anos)
- ELEVATE – Sistema de Monitoramento da Bateria (SMB)*
- Opções de garantia (planos disponíveis de 3 ou 5 anos)

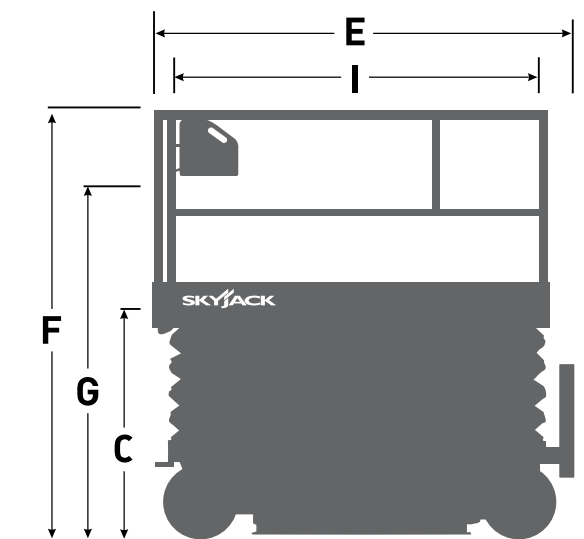
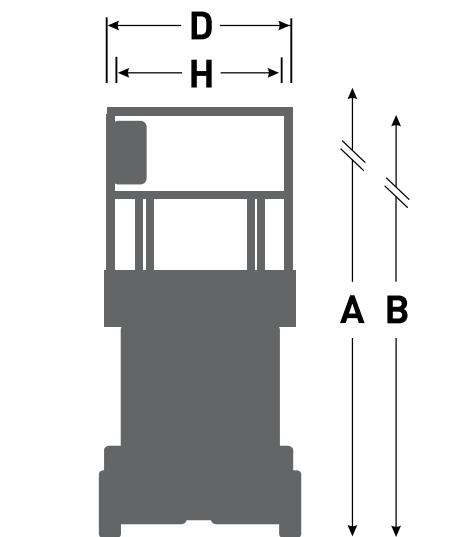
† Os tempos de entrega padrão podem aumentar ao adicionar equipamentos opcionais. Consulte a fábrica.

‡ As capacidades e os pesos da máquina podem diferir ao adicionar opcionais.

* Somente disponível com Telemetria ELEVATE

SJ4740 TESOURA ELÉTRICA

Dimensões	SJ4740
A Altura de trabalho	44' 11" (13,86 m)
B Altura da plataforma elevada	38' 11" (11,86 m)
C Altura da plataforma abaixada	56" (1,41 m)
D Largura total	47" (1,20 m)
E Comprimento total (Plataforma retraída)	94,5" (2,40 m)
F Altura armazenada (proteções elevadas)	99,5" (2,53 m)
G Altura armazenada (proteções abaixadas)	79,5" (2,03 m)
H Largura da plataforma (Proteção interna)	42" (1,06 m)
I Comprimento interno da plataforma (Retraída)	86" (2,19 m)
Especificações	SJ4740
Extensão da plataforma (projeção)	3' (0,91 m)
Altura mínima do solo (Proteção contra buracos elevada)	4,5" (11,4 cm)
Altura mínima do solo (Proteção contra buracos implantada)	0,5" (1,3 cm)
Distância entre eixos	73" (1,85 m)
Peso	6.467 lbs (2.934 kg)
Capacidade de subida	25%
Raio de manobra (interno)	17,5" (0,45 m)
Raio de manobra (externo)	99" (2,51 m)
Tempo de elevação (com carga nominal)	68 s
Tempo abaixado (Com carga nominal)	41 s
Velocidade de deslocamento (retraída)	1,9 mph (3,0 km/h)
Velocidade de deslocamento (elevada)	0.5 mph (0.8 km/h)
Altura máxima de deslocamento	Altura total
Capacidade (total)	770 lbs (349 kg)
Capacidade distribuída (Plataforma principal)	505 lbs (229 kg)
Capacidade distribuída (Plataforma de extensão)	265 lbs (120 kg)
Carga no piso local (com carga nominal)	139 psi (956 kPa)
Carga no piso total (com carga nominal)	233 psf (1.137 kg/m ²)
Nº máximo de pessoas a 0 mph (0 m/s)	3
Intensidade de vento	
Nº máximo de pessoas até 28 mph (12,5 m/s) de intensidade de vento	1
Tipo de pneu	Estável, N/M
Dimensões dos pneus	16 x 5 x 12



Matriz da Skyjack

55 Campbell Rd. Guelph, ON Canadá N1H 1B9
 Vendas: 1-877-755-4387 (1-877-SJLIFTS)
 PABX: 1-800-265-2738
 Telefone: 519-837-0888
 Fax: 519-837-8104
 E-mail: skyjack@skyjack.com

www.skyjack.com

SKYJACK
 simply reliable