



MANUAL DE OPERAÇÃO (ANSI/CSA)

DC ELECTRIC SCISSORS

MODELOS **SJIII 3215** **SJIII 3219** **SJIII 3220** **SJIII 3226** **SJIII 4626** **SJIII 4632**

158000AB-F Junho 2012

SKYJACK

Este manual está baseado no(s) número(s) de série:

SJIII 3215	10 000 839 e acima
SJIII 3219	22 032 963, 22 032 964, 22 035 881, 22 037 437 e acima
SJIII 3220	60 003 131 e acima
SJIII 3226	27 010 035, 27 010 036, 27 010 207, 27 010 423 e acima
SJIII 46XX	70 010 111, 70 010 112, 70 010 671, 70 010 916 e acima

Consulte o site (www.skyjack.com) para obter informações sobre números de série mais antigos.

Centro de assistência técnica Skyjack 3451 Swenson Ave. St. Charles, Illinois, 60174 EUA

Telefone: 630-262-0005

Ligação gratuita: 1-800-275-9522

Fax: 630-262-0006

E-mail: service@skyjack.com

Peças (América do Norte)

Ligação gratuita: 1-800-965-4626

Ligação gratuita (Fax): 1-888-782-4825

E-mail: parts@skyjack.com

Peças e serviços (Europa) Unidade 1 Maes Y Clawdd, Maesbury Road Industrial Estate

Oswestry, Shropshire SY10 8NN Reino Unido

Telefone: +44-1691-676-235

Fax: +44-1691-676-238

E-mail: info@skyjackeurope.co.uk

Skyjack Ásia Pacífico

Cingapura

Telefone: +65-6449-3710

Fax: +65-6449-7690

E-mail: skyjack@singnet.com.sg

O símbolo de alerta de segurança identifica importantes mensagens de segurança na plataforma aérea, avisos de segurança em manuais ou em outra parte. Quando vir este símbolo, mantenha-se atento à possibilidade de acidentes pessoais ou morte. Siga as instruções da mensagem de segurança.



Este símbolo de alerta de segurança significa atenção!

Mantenha-se atento! A sua segurança está em questão.



PERIGO

PERIGO indica uma situação de perigo iminente que, se não for evitada, resultará em morte ou acidente pessoal grave.



ATENÇÃO

ATENÇÃO indica uma situação potencialmente perigosa que, se não for evitada, pode resultar em morte ou acidente pessoal grave.



CUIDADO

CUIDADO indica uma situação potencialmente perigosa que, se não for evitada, pode resultar em acidentes pessoais de gravidade baixa ou moderada. Pode ser usado também como um alerta para práticas inseguras.

IMPORTANTE

IMPORTANTE indica procedimentos essenciais para uma operação segura, os quais, se não forem seguidos, podem resultar em mau funcionamento ou dano à plataforma aérea.

Sumário

Seção 1 - Sobre a plataforma aérea	5
Ler e observar.....	5
Regras de segurança	6
Seção 2 - Familiarização	13
2.1 Familiarização com a série SJIII	13
2.2 Identificação dos componentes	14
2.3 Inspeções de manutenção visuais e diárias	18
2.4 Testes de função.....	25
2.5 Procedimentos para operação de guincho e reboque.....	32
2.6 Procedimento para descida de emergência.....	34
Seção 3 - Operação	35
3.1 Geral.....	35
3.2 Componentes principais	36
3.3 Conjuntos principais	37
3.4 Plaqueta do número de série	37
3.5 Identificação dos componentes	38
3.6 Identificação dos componentes (equipamentos opcionais/acessórios).....	41
3.7 Responsabilidade do operador	44
3.8 Operação de partida.....	45
3.9 Procedimento de dobramento da grade de proteção	50
3.10 Carga/Descarga.....	52
3.11 Movimentação da plataforma aérea através de uma porta	54
3.12 Procedimento do suporte de manutenção	56
3.13 Manutenção da bateria.....	57
Seção 4 - Tabelas	61
Tabela 4.1 Recursos padrão e opcionais - ANSI/CSA.....	61
Tabela 4.2 Registro de inspeção anual do proprietário.....	62
Tabela 4.3a Especificações e recursos.....	63
Tabela 4.3b Especificações e recursos.....	64
Tabela 4.4 Pressão da carga no piso.....	65
Tabela 4.5 Capacidades máximas da plataforma (distribuídas uniformemente).....	67
Tabela 4.6 Programação de manutenção e inspeção.....	68
Tabela 4.7 Lista de verificação do operador.....	69
Seção 5 - Etiquetas	71

ASKYJACK está continuamente aperfeiçoando e expandindo os recursos de produtos em seus equipamentos; conseqüentemente, as especificações e dimensões estão sujeitas a alteração sem aviso prévio.

Definição de plataforma aérea e plataforma de trabalho aéreo móvel

Um dispositivo móvel que tem uma plataforma ajustável suportada acima do nível do solo por uma estrutura.

Finalidade do equipamento

As plataformas aéreas da série SKYJACK SJIII DC Electric são projetadas para transportar e elevar pessoal, ferramentas e materiais em áreas de trabalho aéreas.

Uso do equipamento

A plataforma aérea é uma estação de trabalho móvel, altamente manobrável. A elevação de plataformas de trabalho e o movimento com a máquina elevada só deve ser feito sobre uma superfície firme e nivelada.

Manual

O manual de operação é considerado uma peça fundamental da plataforma aérea. É uma forma muito importante de comunicar as informações de segurança necessárias aos usuários e operadores. Uma cópia completa e legível deste manual deve ser sempre mantida no compartimento impermeável existente na plataforma aérea.

Operador

O operador deve ler e compreender completamente, tanto este manual de operação como a etiqueta do painel de segurança localizada na plataforma e todos os outros avisos de atenção deste manual e da plataforma aérea. Compare as etiquetas da plataforma aérea com as etiquetas que se encontram neste manual. Se qualquer etiqueta estiver danificada ou ausente, substitua-a imediatamente.



Política de assistência técnica e garantia

A SKYJACK garante que cada nova plataforma de trabalho da série SJIII está livre de defeitos de peças e de fabricação durante os primeiros 24 meses. Qualquer peça defeituosa será substituída ou reparada pelo revendedor SKYJACK local sem custos por peças ou mão-de-obra. Entre em contato com o Departamento de assistência técnica da SKYJACK para as extensões ou exclusões dos termos da garantia.

Acessórios opcionais

A plataforma aérea SKYJACK foi projetada para incorporar uma variedade de acessórios opcionais. Estes encontram-se listados na [Tabela 4.1](#) sob o título "Recursos padrão e opcionais". As instruções de operação para essas opções (se equipadas) estão localizadas na [Seção 3](#) deste manual.

Para os componentes ou sistemas não padrão, entre em contato com o Departamento de assistência técnica da SKYJACK no telefone

 : 800 275-9522
 : 630 262-0006

Inclua os números do modelo e de série de cada plataforma aérea em questão.

Escopo deste manual

- a. Este manual aplica-se à versão ANSI/SIA, CSA dos modelos de plataforma aérea da série SJIII listados na [Tabela 4-1](#).
 - **Equipamentos identificados** com a palavra "ANSI" estão em conformidade com a norma ANSI SIA-A92.6-2006.
 - **Equipamentos identificados** com a palavra "CSA" estão em conformidade com a norma CSA B354.2-01.
- b. **CSA (Canadá)**
Os operadores são obrigados a cumprir os regulamentos nacionais, estaduais/municipais e locais de saúde e segurança, aplicáveis à operação desta plataforma aérea.
- c. **ANSI/SIA (Estados Unidos)**
Os operadores são obrigados pelas normas ANSI/SIA A92.6 atuais a ler e entender suas responsabilidades no manual de responsabilidades antes de poderem usar e operar esta plataforma aérea.

**ATENÇÃO**

A falha em cumprir as responsabilidades requeridas para o uso e a operação da plataforma aérea pode resultar em morte ou em acidente pessoal grave!

Advertências de segurança do operador

Um estudo efetuado por St. Paul Travelers mostrou que a maioria dos acidentes é causada pelo não cumprimento por parte do operador de regras e precauções de segurança simples e fundamentais.

Você, como operador cuidadoso, é o melhor seguro contra acidentes. Portanto, o uso correto desta plataforma aérea é obrigatório. As páginas seguintes deste manual devem ser completamente lidas e compreendidas antes da operação da plataforma aérea.

O bom senso sugere o uso de roupas de proteção ao trabalhar em ou próximo de máquinas. Use dispositivos de segurança apropriados para proteger os olhos, ouvidos, mãos, pés e corpo.

Quaisquer modificações do projeto original são rigorosamente proibidas sem o consentimento por escrito da SKYJACK.

Perigo de eletrocussão

Esta plataforma aérea não está eletricamente isolada. Mantenha uma distância de segurança mínima de aproximação (MSAD) de linhas e peças de transmissão de energia vivas, como as indicadas abaixo. O operador deve levar em consideração que a plataforma pode oscilar, balançar ou ceder. Esta plataforma aérea não fornece proteção contra contato ou proximidade com um condutor elétrico vivo.

De acordo com a norma ANSI A92.6-2006 8.10(7)

“O operador só deve executar o trabalho para o qual está qualificado, em conformidade com todas as práticas aplicáveis de trabalho relacionadas à segurança para evitar choques elétricos cobertas pelo Código de Normas Federais dos EUA (CFR) 1910.333. O nível de competência do operador deve ser estabelecido apenas por pessoas qualificadas para tanto. O operador deve manter uma distância mínima de aproximação (MAD) de peças e linhas de transmissão de energia elétrica energizadas conforme o código CFR 1910.333 (c).”

Pessoas não qualificadas devem manter uma distância mínima de aproximação de 10 pés (três metros) de qualquer linha de energia elétrica energizada até 50 kV. Linhas de energia elétrica energizadas acima de 50 kV exigem que seja mantida uma distância mínima de aproximação maior. Consulte o código CFR 1910.333.

De acordo com a norma CSA B354.2-01

“O operador deve manter sempre uma distância de segurança mínima de aproximação (MSAD) de condutores energizados de acordo com a autoridade judiciária.”

NÃO USE A PLATAFORMA AÉREA COMO TERRA PARA SOLDAR.

NÃO OPERE A PLATAFORMA AÉREA DURANTE A OCORRÊNCIA DE RAIOS OU TEMPESTADES.

NÃO OPERE A PLATAFORMA AÉREA PRÓXIMO A LINHAS DE ENERGIA. MANTENHA UMA DISTÂNCIA DE SEGURANÇA MÍNIMA DE APROXIMAÇÃO (MSAD) DE LINHAS DE ENERGIA ENERGIZADAS. CONSULTE A SEÇÃO 1: PERIGO DE ELETROCUSSÃO.



PERIGO

Evite as linhas de transmissão de energia

Distância mínima segura para aproximação

Requisitos da ANSI/SIA A92.6-2006 e CSA B354.2-01

Faixa de tensão (fase a fase)	Distância mínima segura para aproximação Pés (metros)
0 a 300 V	Evitar contato
Acima de 300 V até 50 KV	10 (3)
Acima de 50 KV até 200 KV	15 (4,6)
Acima de 200 KV até 350 KV	20 (6,1)
Acima de 350 V até 500 KV	25 (7,6)
Acima de 500 V até 750 KV	35 (10,7)
Acima de 750 KV até 1000 KV	45 (13,7)

A FALHA EM CUMPRIR ESTA MEDIDA DE SEGURANÇA PODE RESULTAR EM MORTE OU EM GRAVES ACIDENTES PESSOAIS!

60023AD-ANSI


Precauções de segurança

Conheça e compreenda as precauções de segurança antes de passar à seção seguinte.



ATENÇÃO

O não cumprimento das seguintes precauções de segurança pode resultar em tombamento, queda, esmagamento ou outros perigos que podem causar morte ou acidentes pessoais graves.

- **CONHEÇA** todos os regulamentos nacionais, estaduais, municipais e locais que se aplicam à plataforma aérea e ao local de trabalho.
- **DESLIGUE** a chave geral da alimentação  quando deixar a plataforma aérea desacompanhada. Retire a chave para impedir o uso não autorizado da plataforma aérea.
- **USE** todas as roupas de proteção e equipamentos de proteção individual fornecidos ou indicados pelas condições de trabalho.
- **NÃO** use roupas soltas, gargantilhas, lenços de pescoço, anéis, relógios ou outras joias durante a operação da plataforma.



- **EVITE** enredar-se com cordas, cabos ou mangueiras.



- **EVITE** quedas. Mantenha-se dentro dos limites das proteções.



- **NÃO** eleve a plataforma aérea em condições de ventos fortes ou rajadas de vento.



- **NÃO** aumente a superfície lateral da plataforma. O aumento da área exposta ao vento diminuirá a estabilidade da plataforma aérea. Evite cobrir com tenda.



- **NÃO** conduza a máquina elevada em uma superfície instável ou irregular.



- **NÃO** eleve a plataforma aérea se esta não se encontrar sobre uma superfície firme e nivelada.



- **NÃO** a movimentação elevada na proximidade de depressões ou buracos de qualquer tipo, docas de carga, detritos, declives acentuados e superfícies que possam afetar a estabilidade da plataforma aérea.

- **SE OPERAR EM ÁREAS COM BURACOS OU DECLIVES ACENTUADOS É ABSOLUTAMENTE NECESSÁRIO**, a movimentação da máquina elevada não deve ser permitida. Posicione a máquina horizontalmente apenas com a plataforma completamente abaixada. Após garantir que as 4 rodas ou os estabilizadores (se instalados) estão em contato com uma superfície firme e nivelada, a plataforma aérea pode ser elevada. Após a elevação, a função de deslocamento não deve ser ativada.



- **NÃO** eleve ou conduza a máquina elevada em terreno inclinado. O deslocamento com a máquina elevada só deve ser feito sobre uma superfície firme e nivelada.



- **NÃO** suba ou desça uma inclinação com a plataforma elevada. Quando a máquina estiver completamente abaixada, só são permitidas subidas ou descidas de inclinações até os valores máximos listados na [Tabela 4-3a](#) e [Tabela 4-3b](#).

Precauções de segurança (continuação)

Conheça e compreenda as precauções de segurança antes de passar à seção seguinte.

- **NÃO** opere sobre superfícies que não sejam capazes de suportar o peso da plataforma aérea incluindo a carga nominal, p. ex. tampas, esgotos e valas.

- **NÃO** opere uma plataforma aérea que tenha escadas, andaimes ou outros dispositivos montados para aumentar as suas dimensões ou a altura de trabalho. É proibido.



- **NÃO** exerça forças laterais sobre a plataforma aérea enquanto esta estiver elevada.



- **NÃO** use a plataforma aérea como guindaste. É proibido.



- **NÃO** se sente, apoie ou suba nas proteções. É proibido.



- **NÃO** suba no conjunto de braços da tesoura. É proibido.



- **EVITE** obstruções aéreas. Esteja atento às obstruções aéreas ou a outros possíveis perigos em volta da plataforma aérea ao elevá-la ou conduzi-la.



- **EVITE** riscos de esmagamento. Fique atento a riscos de esmagamento ao elevar ou deslocar. Mantenha todas as partes do corpo dentro da plataforma aérea.



- **NÃO** eleve a plataforma aérea enquanto ela estiver sobre um caminhão, empilhadeira ou outro dispositivo ou veículo.



- **NÃO** abaixe a plataforma a menos que a área por baixo dela esteja desimpedida de pessoal e obstruções.



- **VERIFIQUE** se não há nenhuma pessoa ou obstrução no trajeto de deslocamento, incluindo pontos cegos.



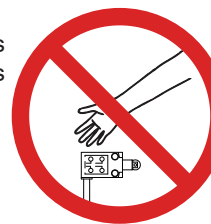
- **ESTEJA ATENTO** em relação a pontos cegos ao operar a plataforma aérea.

- **NÃO** use com pneus ou com rodas danificados ou inflados incorretamente. Consulte a [Seção 2: Conjunto das rodas/pneus](#).



- **VERIFIQUE** se todos os pneus estão em boas condições e se as porcas com olhal estejam apertadas corretamente.

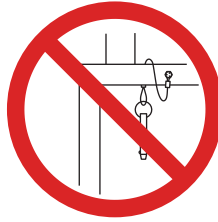
- **NÃO** altere ou desative chaves limitadoras ou quaisquer outros dispositivos de segurança.



Precauções de segurança (continuação)

Conheça e compreenda as precauções de segurança antes de passar à seção seguinte.

- **NÃO** use a plataforma aérea sem proteções, pinos de trava e porta(s) de entrada instalados.



- **NÃO** posicione a plataforma aérea contra outro objeto para estabilizá-la.

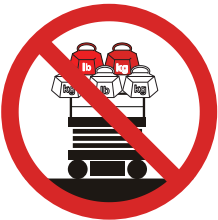
- **NÃO** Coloque materiais nas proteções ou use materiais que excedam a área delimitada pela proteção a não ser que tenha sido aprovado pela Skyjack.

- **NÃO** use sob os efeitos de álcool ou drogas.



- **É PROIBIDO** dirigir de forma perigosa ou em pé.

- **NÃO** exceda a capacidade nominal da plataforma aérea.



- **NÃO** distribua carga de modo irregular.



- **NÃO** opere se a plataforma aérea não estiver funcionando corretamente ou se houver qualquer peça danificada ou desgastada.



- **NÃO** deixe a plataforma aérea desacompanhada com a chave no contato.



Precauções de segurança (continuação)

Conheça e compreenda as precauções de segurança antes de passar à seção seguinte.

Proteção contra quedas

Conforme a norma ANSI A92.6-2006, “O sistema de proteção da plataforma aérea fornece proteção contra quedas. Se for exigido que o(s) ocupante(s) da plataforma use(m) equipamento de proteção individual contra quedas (PFPE), os ocupantes devem atender às instruções fornecidas pelo fabricante (refabricante) da plataforma aérea, quanto ao(s) ponto(s) de amarração.”

Se um empregador ou a autoridade jurisdicionante exigir uma proteção adicional contra quedas, a Skyjack recomenda o uso de um sistema de contenção de quedas que mantenha o ocupante dentro dos limites da plataforma, não expondo-o a nenhum risco de queda que necessite de um dispositivo de prevenção de queda.

Qualquer equipamento de proteção contra quedas deve atender à regulamentação governamental aplicável e deve ser inspecionado e usado de acordo com as recomendações do fabricante.

Os equipamentos de proteção contra queda devem ser conectados apenas aos pontos de amarração aprovados dentro da plataforma da máquina.



ATENÇÃO

A entrada e saída da plataforma aérea só deve ser feita usando os três pontos de contato.

- Use apenas as aberturas de acesso instaladas.
- Entre e saia somente quando a plataforma aérea estiver na posição totalmente retraída.
- Use três pontos de contato para entrar e sair da plataforma. Entre e saia da plataforma apenas a partir do solo. Ao entrar e sair da plataforma, faça-o de frente para a plataforma.
- Três pontos de contato significa que duas mãos e um pé ou uma mão e dois pés estão em contato com a plataforma aérea ou com o solo durante toda a ação de entrada ou saída.



ATENÇÃO

Um operador não deve usar qualquer plataforma aérea que:

- não aparente estar funcionando corretamente.
- tenha sido danificada ou aparente ter peças desgastadas ou faltando.
- apresenta alterações ou modificações não aprovadas pelo fabricante.
- tenha dispositivos de segurança que tenham sido alterados ou desativados.
- tenha sido identificada ou travada para que não seja usada ou para reparo.

A falha em evitar estes perigos pode resultar em morte ou acidentes pessoais graves.

Inspeção do local de trabalho

- Não use em locais perigosos.
- Realize uma inspeção metódica do local de trabalho antes de operar a plataforma aérea, para identificar perigos potenciais na área de trabalho.
- Esteja atento aos equipamentos móveis na área. Tome as ações apropriadas para evitar colisões.

2.1 Familiarização com a série SJIII

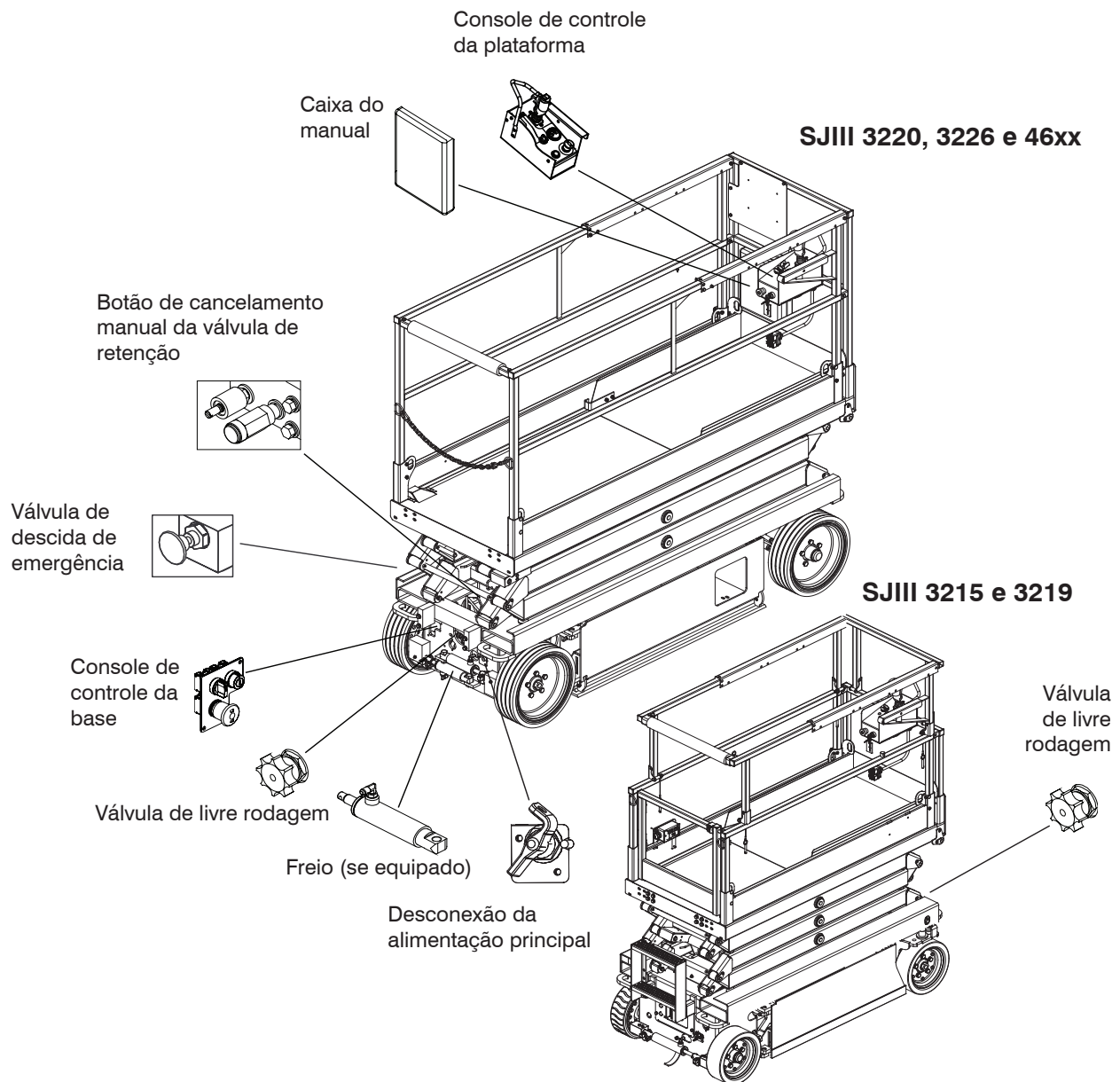
**ATENÇÃO**

A familiarização com a plataforma aérea somente deve ser dada a indivíduos QUALIFICADOS e TREINADOS para operar uma plataforma aérea.

Não opere esta plataforma aérea sem a devida autorização e treinamento adequados. A falha em evitar este perigo pode resultar em morte ou acidentes pessoais graves.

É da responsabilidade do operador ler, compreender completamente e seguir todas as instruções e advertências contidas neste manual de operação e na plataforma aérea.

2



2.2 Identificação dos componentes

As descrições a seguir são unicamente para fins de identificação, explicação e localização.

2.2-1 Chave de desconexão da alimentação principal

A chave localiza-se na parte traseira da base.

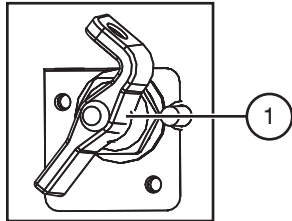


Figura 2-1. Chave de desconexão da alimentação principal

- Chave de desconexão da alimentação principal** - Esta chave, quando na posição desligada, desconecta a alimentação de todos os circuitos. A chave deve estar na posição ligada para se operar qualquer circuito. Coloque o interruptor na posição desligado durante o transporte da plataforma aérea

2.2-2 Alarme de inclinação

A plataforma aérea está equipada com um dispositivo que detecta quando a máquina está desnivelada em algum sentido. Quando ativado, o dispositivo desativa as funções de movimento e elevação da plataforma aérea e produz um alarme sonoro acompanhado por uma luz âmbar (se equipada).



Se o alarme de inclinação soar e a plataforma não se eleva, ou se eleva parcialmente, imediatamente abaixe-a totalmente e certifique-se que ela está em uma superfície firme e nivelada.

2.2-3 Console de controle da base

O console de controle localiza-se na parte traseira da base. Contém os seguintes controles:

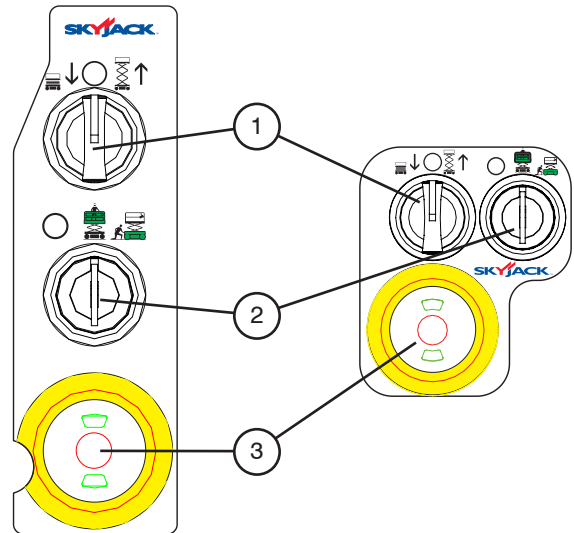
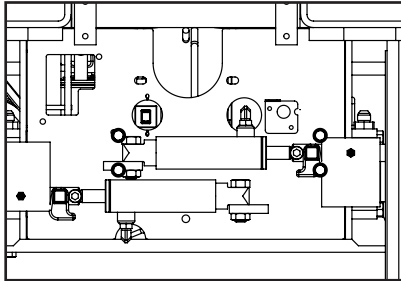


Figura 2-2. Console de controle da base

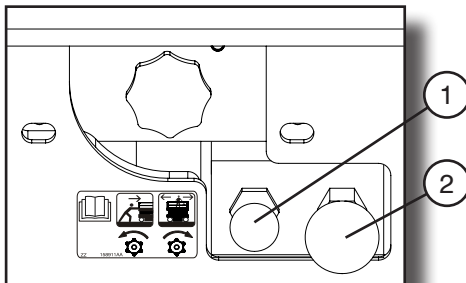
- Chave abaixar/neutro/elevar** - Esta chave controla a elevação ou o abaixamento da plataforma.
- Chave de comando Desligado/Plataforma/Base** - Esta chave de três posições permite que o operador desligue a alimentação da plataforma aérea ou que ative os controles da plataforma ou os controles da base.
- Botão de parada de emergência** - Este botão , quando pressionado, desliga a alimentação do circuito de controle.

2.2-4 Sistema de freio

O sistema de freio localiza-se na parte traseira da base. O freio deve ser manualmente desengatado antes de empurrar, rebocar ou guinchar a máquina. Consulte a [Seção 2.5-2](#) para obter informações sobre o procedimento de como liberar o freio manualmente. O sistema contém os seguintes controles:



Freios a pino (Se equipado)

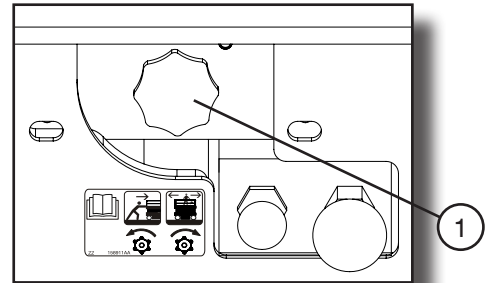


Freios a disco (Se equipado)

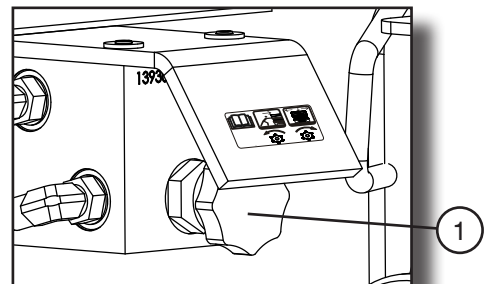
Figura 2-3. Sistema de freio

1. Êmbolo da válvula de auto-rearme do freio
2. Bomba manual do freio

2.2-5 Válvula de livre rodagem



Modelos 3215 e 3219



Modelos 3220, 3226 e 46xx

Figura 2-4. Válvula de livre rodagem

1. **Válvula de livre rodagem** - A válvula de livre rodagem está localizada na parte dianteira e/ou traseira da plataforma aérea (dependendo do modelo). Consulte a [Seção 2.5-1](#) para obter informações sobre o procedimento de como liberar a válvula de livre rodagem.

2.2-6 Sistema de descida de emergência

Este sistema de descida de emergência permite o abaixamento da plataforma na eventualidade de uma emergência por falha do sistema elétrico. Consulte a [Seção 2.6](#) para obter informações sobre o procedimento de descida de emergência.

O sistema contém os seguintes controles:

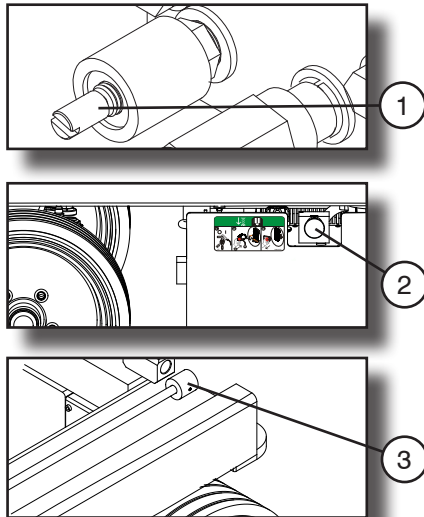


Figura 2-5. Sistema de descida de emergência

1. **Botão de cancelamento manual da válvula de retenção** - Localizado na válvula de retenção na parte inferior de cada cilindro de elevação.
2. **Válvula de descida de emergência** - Localizada na traseira da bandeja hidráulica/elétrica.
3. **Haste de acesso da descida de emergência** (3226, 4626 e 4632) - Localizada no lado esquerdo da base.

2.2-7 Console de controle da plataforma

Este console de controle removível está montado na frente da plataforma à direita. Contém os seguintes controles:

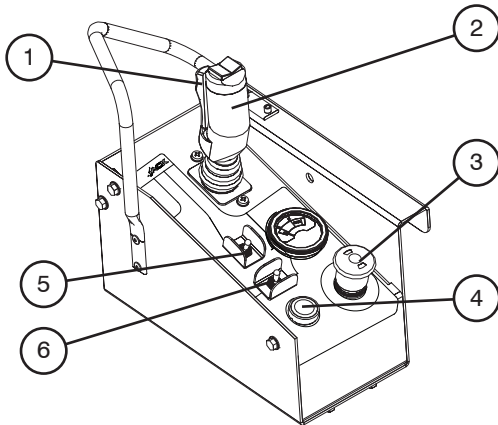


Figura 2-6. Console do controle da plataforma com chave seletora

1. Chave de habilitação Elevar/Movimentar/Dirigir -

Esta chave momentânea energiza o controlador. Ela deve ser mantida pressionada continuamente ao serem ativadas as funções de elevação/movimentação ou direção.

2. Controlador Elevar/Movimentar/Dirigir -

Esta alavanca de mão controla os movimentos de elevação/movimentação e direção. Molas internas fazem a alavanca retornar à sua posição neutra quando liberada.

3. Botão de parada de emergência/luz de operação -

Este botão , quando pressionado, desconecta a alimentação elétrica do circuito de controle. A luz de operação indica a disponibilidade do controle superior. Ela acende quando os botões de parada de emergência no console de controle da plataforma e no console de controle da base são puxados para fora.

4. Botão da buzina -

Este botão soa uma buzina do tipo automotiva.

5. Chave Movimento inclinado/Movimento nivelado -

Esta chave seleciona movimentação inclinada (baixa velocidade/alto torque) ou movimentação nivelada (alta velocidade/baixo torque).

NOTA

Movimentação inclinada (baixa velocidade/alto torque) não está disponível nos modelos 3215 e 3219.

6. Chave Elevar/Desligar/Movimentar -

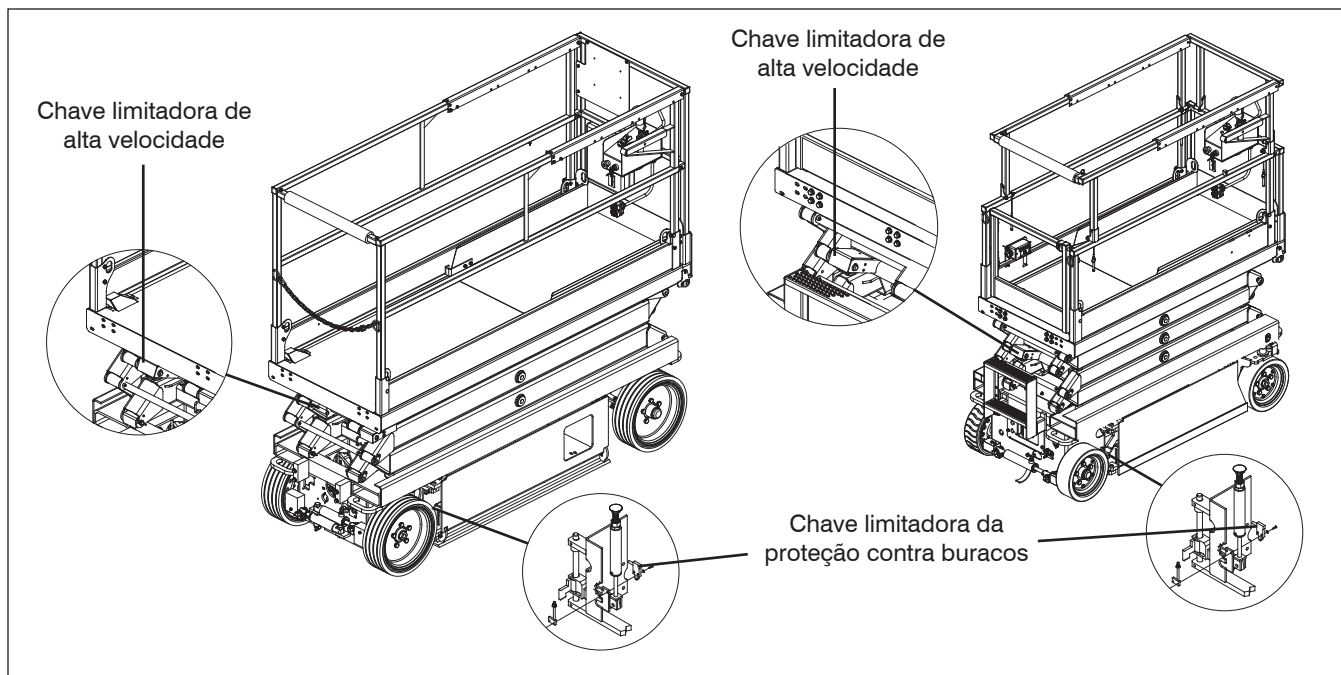
Selecionar a posição desligada, desconecta a alimentação dos circuitos de elevação e de movimento.

Selecionar a posição elevar alimenta o circuito de elevação. Selecionar a posição movimentar alimenta o circuito de movimento.



ATENÇÃO

Os elevadores tipo tesoura Skyjack devem ser operados a partir da posição do operador na plataforma com a caixa de controle presa ao suporte de fixação localizado na parte dianteira direita da plataforma. A operação da unidade a partir do solo é permitida somente durante a manutenção do elevador ou, em circunstâncias limitadas, quando uma obstrução impedir a operação segura do elevador a partir da posição do operador na plataforma. A operação da unidade a partir do solo deve ser realizada conforme descrito no Manual de operação.



2.3 Inspeções de manutenção visuais e diárias

Inicie as inspeções de manutenção visuais e diárias verificando cada item em sequência para as condições listadas nesta seção.



ATENÇÃO

Para evitar ferimentos, não opere uma plataforma aérea até que todas as falhas tenham sido corrigidas.



ATENÇÃO

Para evitar possíveis ferimentos, verifique se a plataforma aérea está desligada durante as inspeções de manutenção visuais e diárias.

NOTA

Ao realizar as inspeções de manutenção visuais e diárias em áreas diferentes, lembre-se de inspecionar também as chaves limitadoras e os componentes elétricos e hidráulicos.

2.3-1 Etiquetas

Consulte a seção sobre etiquetas neste manual e verifique se todas estão em seus devidos locais e legíveis.

2.3-2 Elétrica

A manutenção dos componentes elétricos é essencial para o bom desempenho e a vida útil da plataforma aérea.

Inspeccione os locais a seguir quanto a fios chamuscados, corroídos ou soltos:

- cabos e chicotes de fios da base para a plataforma;
- chicotes de fios da bandeja da bateria;
- chicotes de cabos hidráulicos/elétricos.

2.3-3 Chaves limitadoras

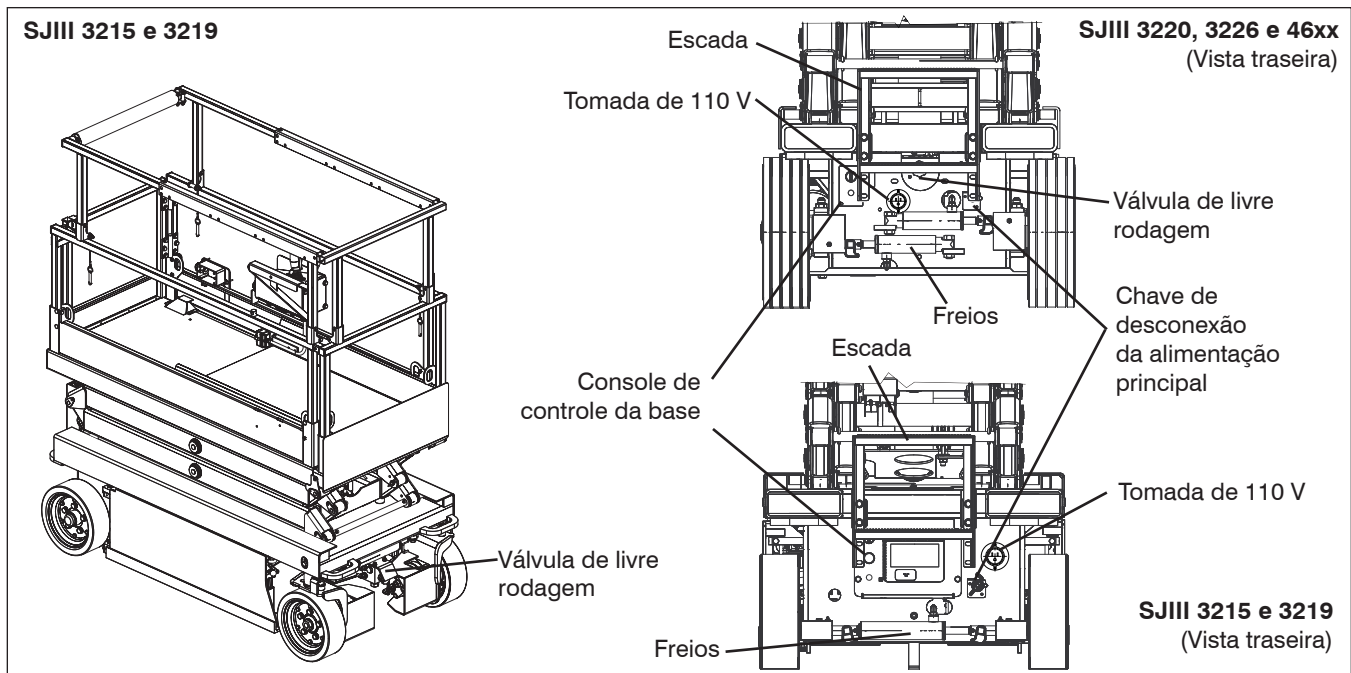
Verifique se as chaves limitadoras estão firmemente presas, sem indícios de danos visuais e com o movimento desobstruído.

2.3-4 Tanque

A manutenção dos componentes hidráulicos é essencial para o bom desempenho e a vida útil da plataforma aérea.

Faça uma inspeção visual em volta das seguintes áreas:

- mangueiras e conexões
- todos os cilindros hidráulicos
- todos os distribuidores hidráulicos
- a parte debaixo da base
- a área do solo sob a plataforma aérea



2.3-5 Lado da entrada

- **Chave de desconexão da alimentação principal**

- Coloque a chave de desconexão da alimentação principal na posição desligada.
- Verifique se todos os cabos estão presos e se a chave está funcionando corretamente.

- **Chaves de controle da base**

- Verifique se não há sinais de danos visíveis e se todas as chaves estão na posição neutra.

- **Botão da válvula de livre rodagem**

(SJIII 3215 e 3219 - lado dianteiro)

- Verifique se não há peças soltas ou faltantes e se não há danos visíveis.

- **Freios**

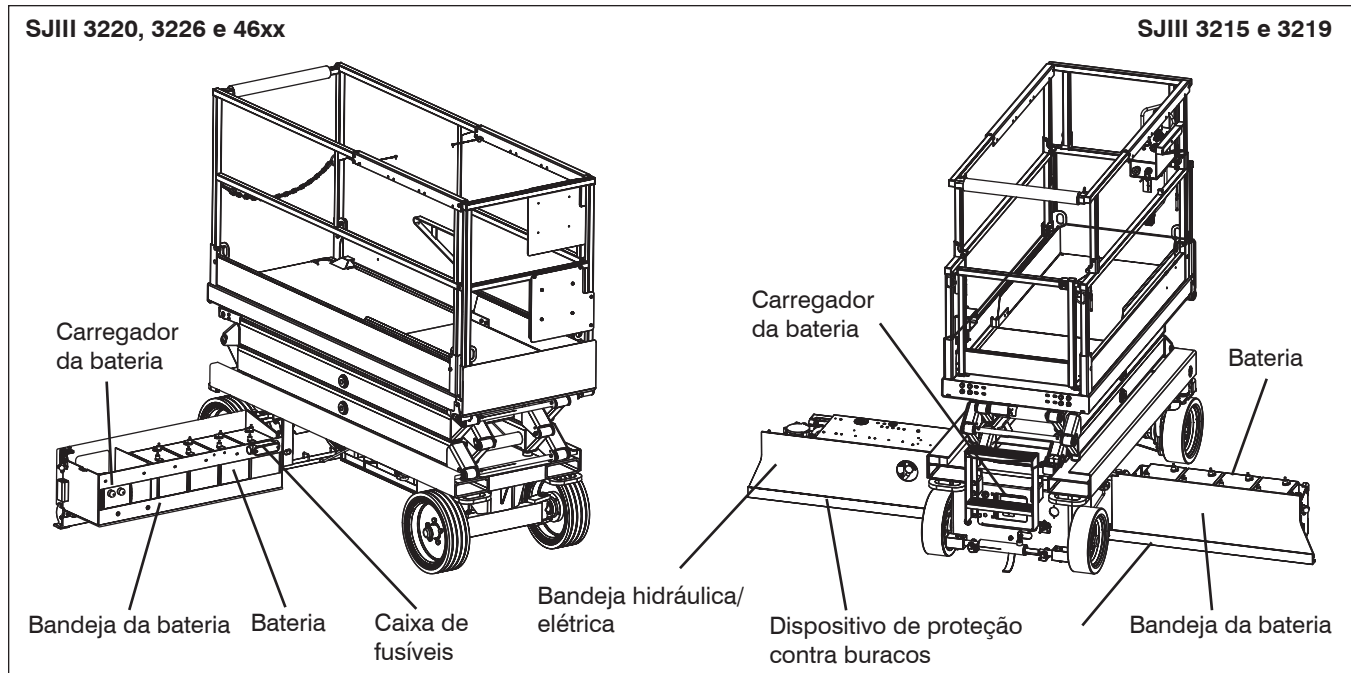
- Verifique se não há peças soltas ou faltantes e se não há danos visíveis.
- Verifique se as abas não estão travadas.

- **Tomada de 110 V**

- Verifique se o receptáculo está limpo e sem obstruções.

- **Escada**

- Verifique se não há peças soltas ou faltantes e se não há danos visíveis.



2.3-6 Lado da bandeja da bateria

- **Dispositivo de proteção contra buracos**
 - Verifique se não há sinais de danos visíveis nos mecanismos e se estão limpos e sem obstruções.
- **Bandeja da bateria**
 - Verifique se a trava da bandeja está firme e funcionando corretamente.
- **Carregador da bateria**
(SJIII 3215 e 3219 - lado da entrada)
 - Verifique se o carregador está bem fixado e sem danos visíveis.
- **Bateria**
Bateria em condições adequadas é essencial para um bom desempenho e segurança operacional. Níveis impróprios de fluidos ou cabos e conexões danificados podem resultar em danos aos componentes e condições perigosas.



ATENÇÃO

O ácido da bateria é extremamente corrosivo - Use proteções adequadas para os olhos e face bem como roupa de proteção apropriada. Se houver contato, lave imediatamente com água fria e procure cuidados médicos.

1. Verifique se há danos na caixa da bateria.
2. Limpe os terminais da bateria e as extremidades do cabo com uma ferramenta de limpeza de terminais ou escova de aço.
3. Verifique se todas as conexões da bateria estão firmes.
4. Se aplicável, verifique o nível do fluido da bateria. Se as placas não estiverem cobertas com pelo menos 1/2" (13 mm) de solução, adicione água destilada ou desmineralizada.
5. Substitua a bateria se ela estiver danificada ou for incapaz de manter uma carga prolongada.



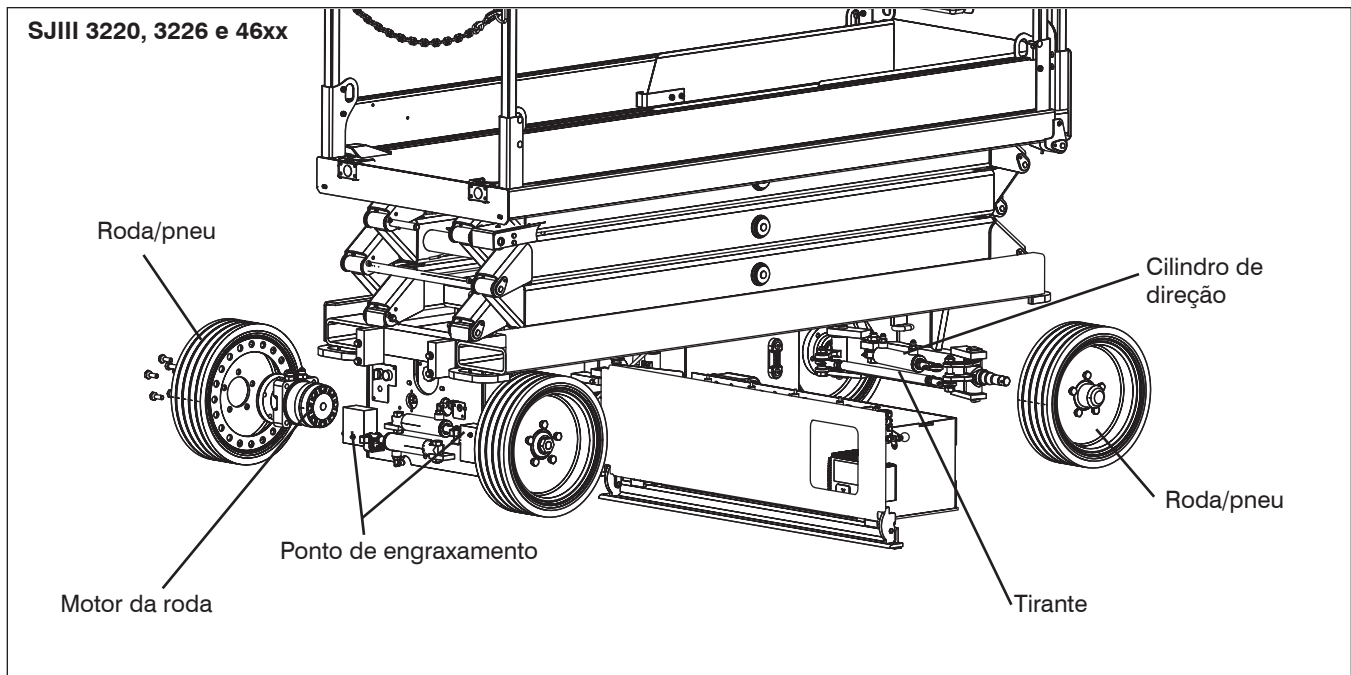
ATENÇÃO

Perigo de explosão. Mantenha afastadas chamas e faíscas. Não fume próximo de baterias.



ATENÇÃO

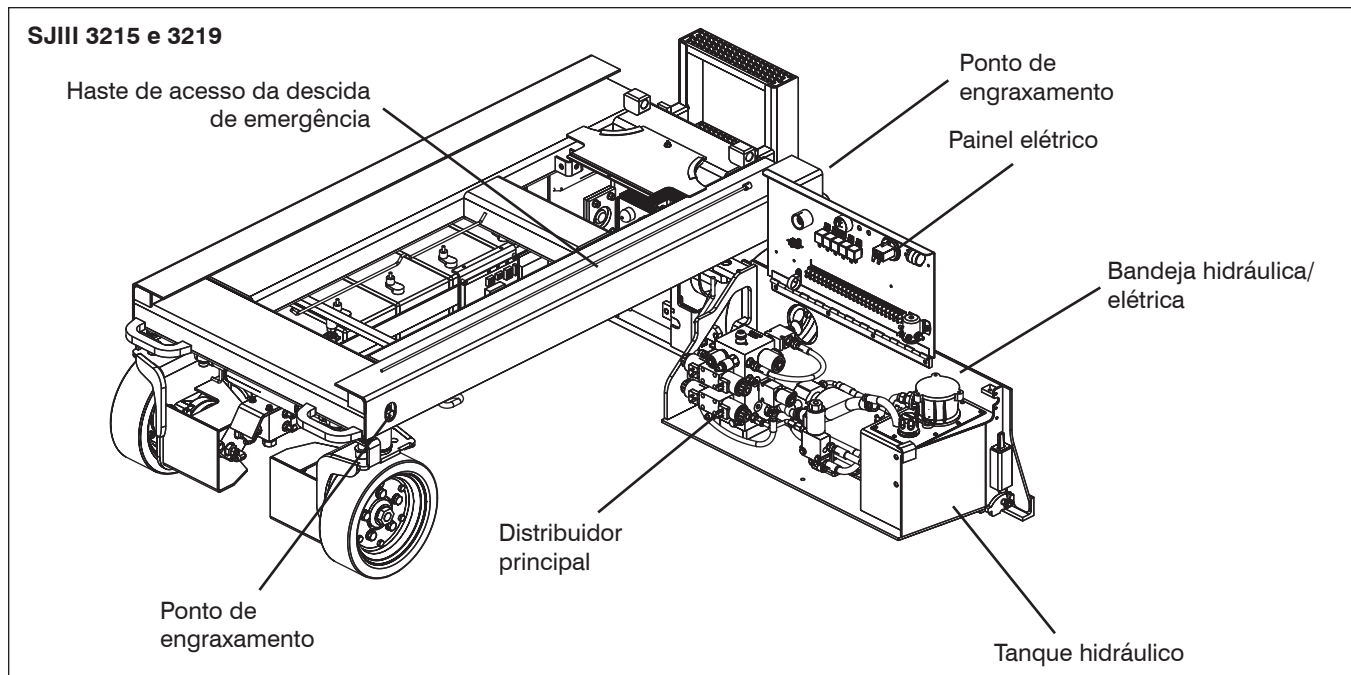
Use peças e componentes originais ou aprovadas pelo fabricante na plataforma aérea.



- **Conjunto do cilindro de direção**
 - Verifique se o conjunto do cilindro de direção está devidamente fixado e se não há peças soltas ou ausentes.
- **Conjunto das rodas/pneus**

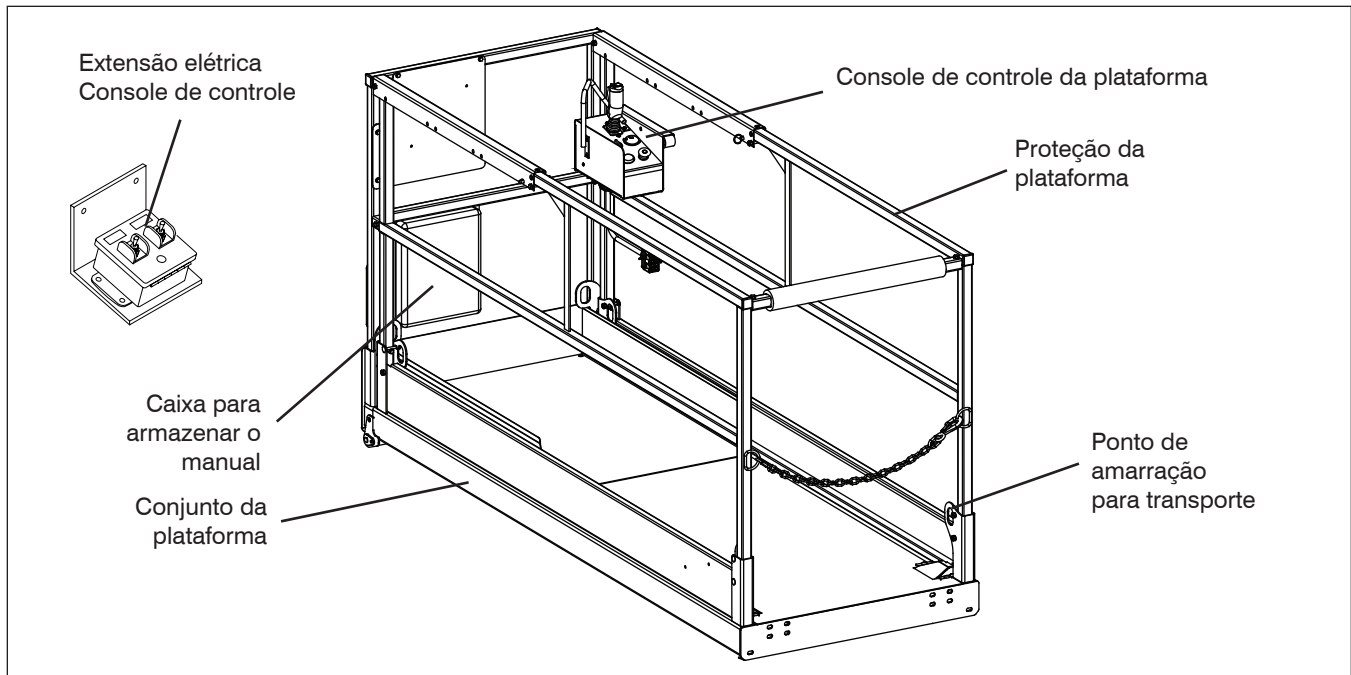
A plataforma aérea vem equipada com pneus de borracha sólida ou preenchidos com espuma. A falha de um pneu e/ou roda pode resultar em tombamento da plataforma aérea. Podem ocorrer danos a componentes se os problemas não forem descobertos e reparados em tempo hábil.

 - Verifique se há cortes, rachaduras ou perfurações na banda de rodagem e nas laterais dos pneus.
 - Verifique se há danos e soldas rachadas em cada roda.
 - Verifique se cada porca está apertada com o torque adequado, garantindo que nenhuma está solta.
 - Verifique se não há peças soltas ou faltantes e se não há danos visíveis no conjunto do motor da roda.
 - Verifique se as rodas estão efetivamente alinhadas vertical e horizontalmente.
- **Tirantes (Convencionais)**
 - Verifique se não há peças soltas ou faltantes, se os pinos das extremidades dos tirantes estão travados e se não há danos visíveis.
- **Pontos de engraxamento**
 - Verifique se não há sinais de danos visíveis e se os pontos de engraxamento estão limpos e sem obstruções.



2.3-7 Lado da bandeja hidráulica/elétrica

- Verifique se a trava da bandeja está firme e funcionando corretamente.
- **Dispositivo de proteção contra buracos**
 - Verifique se não há sinais de danos visíveis nos mecanismos e se estão limpos e sem obstruções.
- **Tanque hidráulico**
 - Verifique se a tampa de abastecimento hidráulico está firme.
 - Verifique se não há danos visíveis e evidências de vazamento hidráulico no tanque.
- **Óleo hidráulico**
 - Assegure-se de que a plataforma está totalmente abaixada e inspecione o indicador visual na lateral do tanque de óleo hidráulico.
 - O nível do óleo hidráulico deve estar ligeiramente acima da marca superior do visor de nível.
- **Bomba e motor hidráulico**
 - Verifique se não há peças soltas ou faltantes e se não há danos visíveis.
- **Painel elétrico**
 - Verifique se o painel está devidamente preso e sem danos visíveis.
 - Verifique se não há fios soltos ou elementos de fixação faltando.
- **Distribuidores proporcionais e principal**
 - Verifique se todas as conexões e mangueiras estão devidamente apertadas e se não há evidências de vazamento hidráulico.
 - Verifique se não há fios soltos ou elementos de fixação faltando.
- **Haste de acesso da descida de emergência (se instalado)**
 - Verifique se a haste está devidamente presa e sem danos visíveis.



2.3-8 Conjunto da plataforma



ATENÇÃO

Não se esqueça de manter três pontos de contato ao subir/descer da plataforma.

1. Use a escada da plataforma aérea para acessar a plataforma.
2. Feche a porta.
 - Verifique se não há peças soltas ou faltantes e se não há danos visíveis.
 - Verifique se todos os elementos de fixação estão firmes em suas posições.
 - Verifique se todas as proteções estão devidamente posicionadas e firmes.
 - Verifique se a porta está funcionando corretamente.
- **Pontos de amarração para transporte**
 - Verifique se os anéis dos pontos de amarração estão firmes e sem danos visíveis.
- **Tomada CA na plataforma**
 - Verifique se não há sinais de danos visíveis nas tomadas e se estão limpas e sem obstruções.
- **Console de controle da plataforma**
 - Verifique se todas as chaves e o controlador estão na posição neutra e devidamente presos.

- Verifique se não há peças soltas ou faltantes e se não há danos visíveis.

- **Manuais**

Verifique se existe uma cópia do manual de operação e do certificado ANSI/CSA na caixa de armazenamento do manual.

- Verifique se a caixa para armazenar o manual está presente e em boas condições.
- Verifique se os manuais estão legíveis e em boas condições.
- Guarde sempre os manuais de volta na caixa após o uso.

- **Console de controle da extensão elétrica (se instalada)**

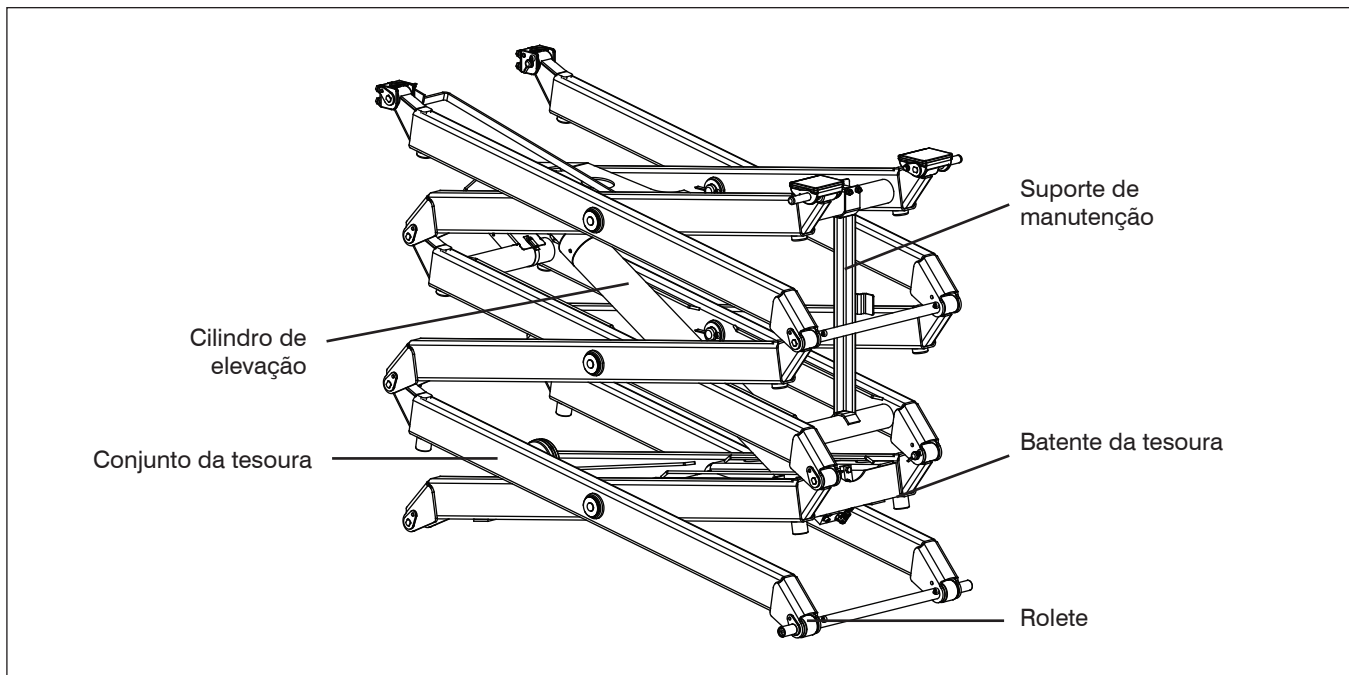
- Verifique se todas as chaves estão na posição neutra e devidamente presas.
- Verifique se não há peças soltas ou faltantes e se não há danos visíveis.



ATENÇÃO

Não se esqueça de manter três pontos de contato ao subir/descer da plataforma.

3. Use a escada para descer da plataforma.



2.3-9 Mecanismo de elevação

1. Eleve a plataforma (consulte a [Seção 3.8-2](#)) até que haja espaço suficiente para girar o suporte de manutenção para baixo (consulte a [Seção 3.12](#)).

- **Suporte de manutenção**

- Verifique se o suporte de manutenção está devidamente preso e sem danos visíveis.

- **Conjunto da tesoura**

- Verifique se não há danos visíveis e evidências de deformações nas soldas do conjunto da tesoura.
- Verifique se todos os pinos estão devidamente presos.
- Verifique se os cabos e fios estão corretamente direcionados e não mostram sinais de desgaste e/ou danos físicos.

- **Batentes da tesoura**

- Verifique se os batentes estão firmes e sem sinais de danos visíveis.

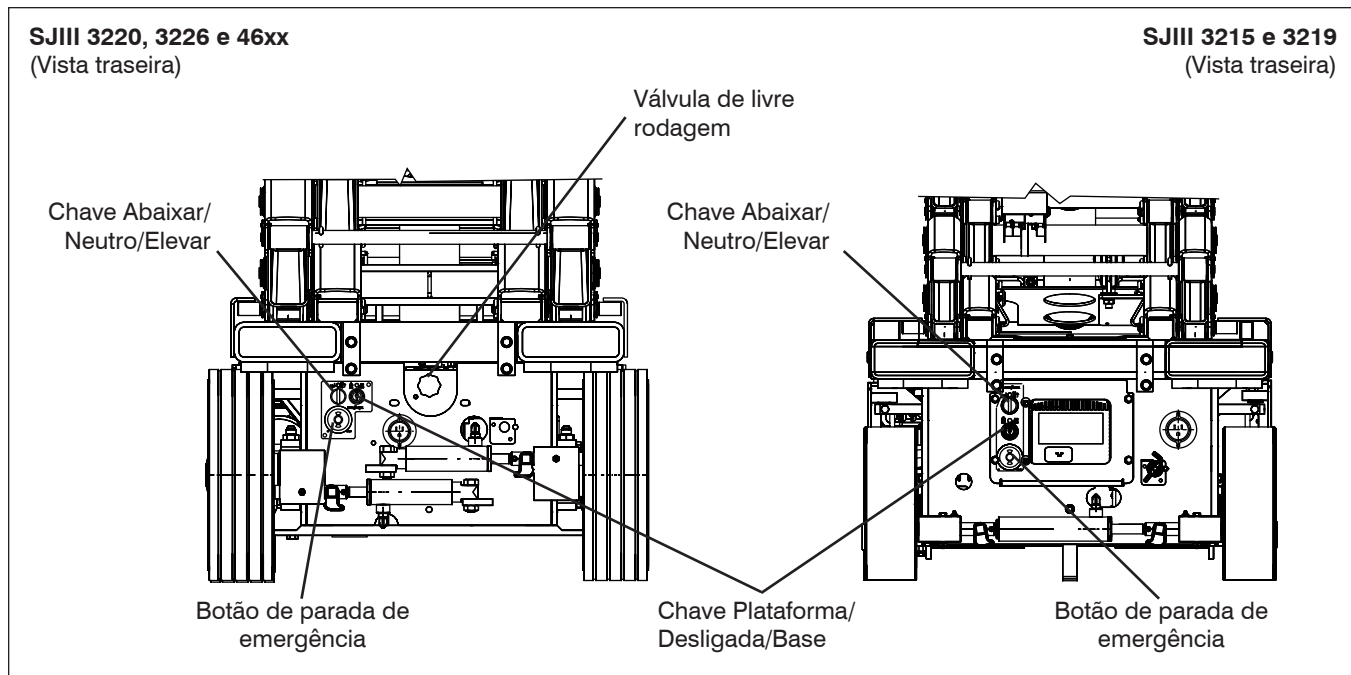
- **Roletes**

- Verifique se os roletes estão firmes e sem danos visíveis.
- Verifique se o curso de deslocamento dos roletes está limpo e sem obstruções.

- **Cilindro(s) de elevação**

- Verifique se cada cilindro de elevação está devidamente preso, se não há peças soltas ou faltantes e danos visíveis.
- Verifique se todas as conexões e mangueiras estão devidamente apertadas e se não há evidências de vazamento hidráulico.

2. Eleve a plataforma até haver uma distância adequada para virar para cima o suporte de manutenção.
3. Gire o suporte de manutenção para dentro do suporte de armazenamento.
4. Abaixar completamente a plataforma.



2.4 Testes de função

Os testes de função destinam-se a detectar maus funcionamentos antes que a plataforma aérea seja colocada em serviço. O operador deve compreender e seguir as instruções passo a passo para testar todas as funções da plataforma aérea.



Nunca use uma plataforma aérea com mau funcionamento. Se forem descobertos defeitos, a plataforma aérea deve ser sinalizada e retirada de serviço. Os reparos na plataforma aérea só devem ser feitos por um técnico qualificado.

Após os reparos, o operador deve realizar uma inspeção de pré-operação e uma série de testes de função antes de colocar a plataforma aérea em serviço.

Antes de fazer os testes de função, leia e compreenda a [Seção 3.8](#) - Operação de partida.

2.4-1 Teste da chave de desconexão da alimentação principal

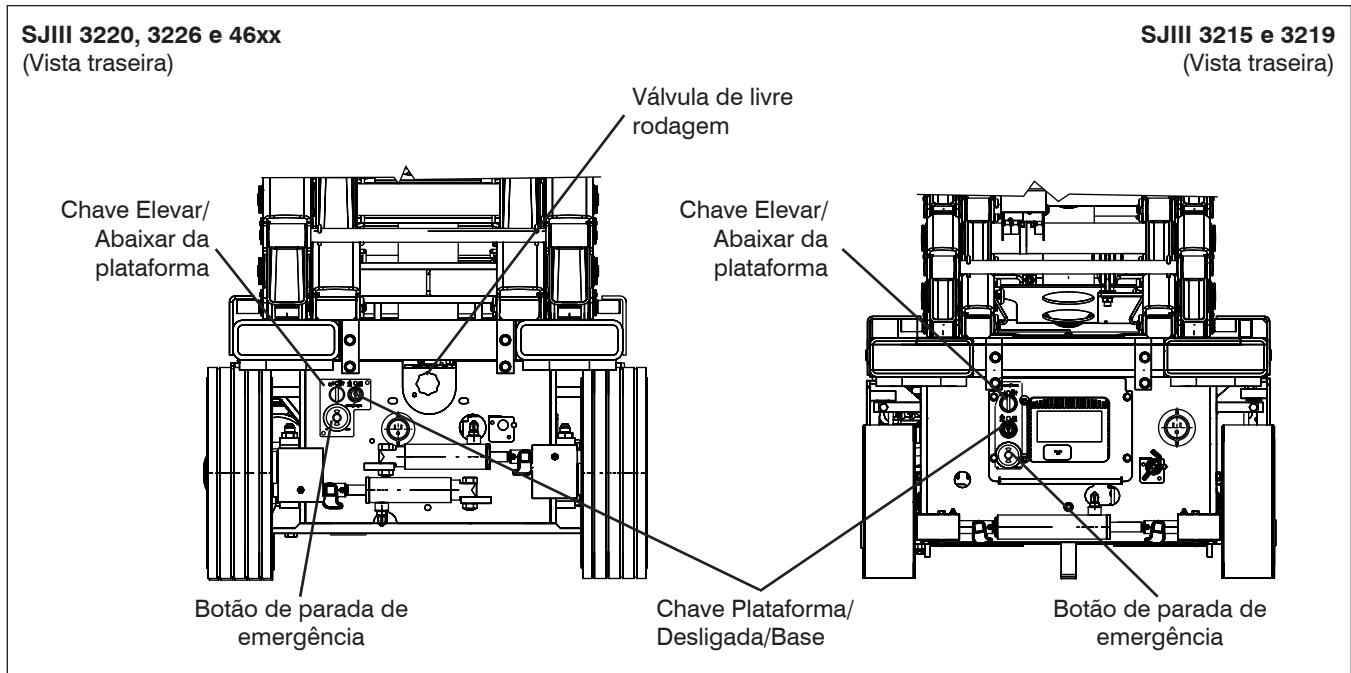
1. Na parte traseira da base, coloque a chave de desconexão da alimentação principal na posição desligada.
Resultado: As funções da plataforma aérea não devem operar.

2.4-2 Console de controle da base





Não se esqueça de manter três pontos de contato ao usar a escada para subir/descer da plataforma.

1. Use a escada da plataforma aérea para acessar a plataforma.
2. Feche a porta.
3. No console de controle da plataforma, puxe para fora o botão de parada de emergência.
4. Use a escada para descer da plataforma.
5. Coloque a chave de desconexão da alimentação principal na posição ligada.





• **Teste da parada de emergência da base**


1. Pressione o  botão de parada de emergência e tente elevar ou abaixar a plataforma.
Resultado: As funções de elevação e abaixamento da plataforma não devem operar.
2. Puxe para fora o  botão de parada de emergência da base.

• **Teste da chave Desligada/Plataforma/Base**







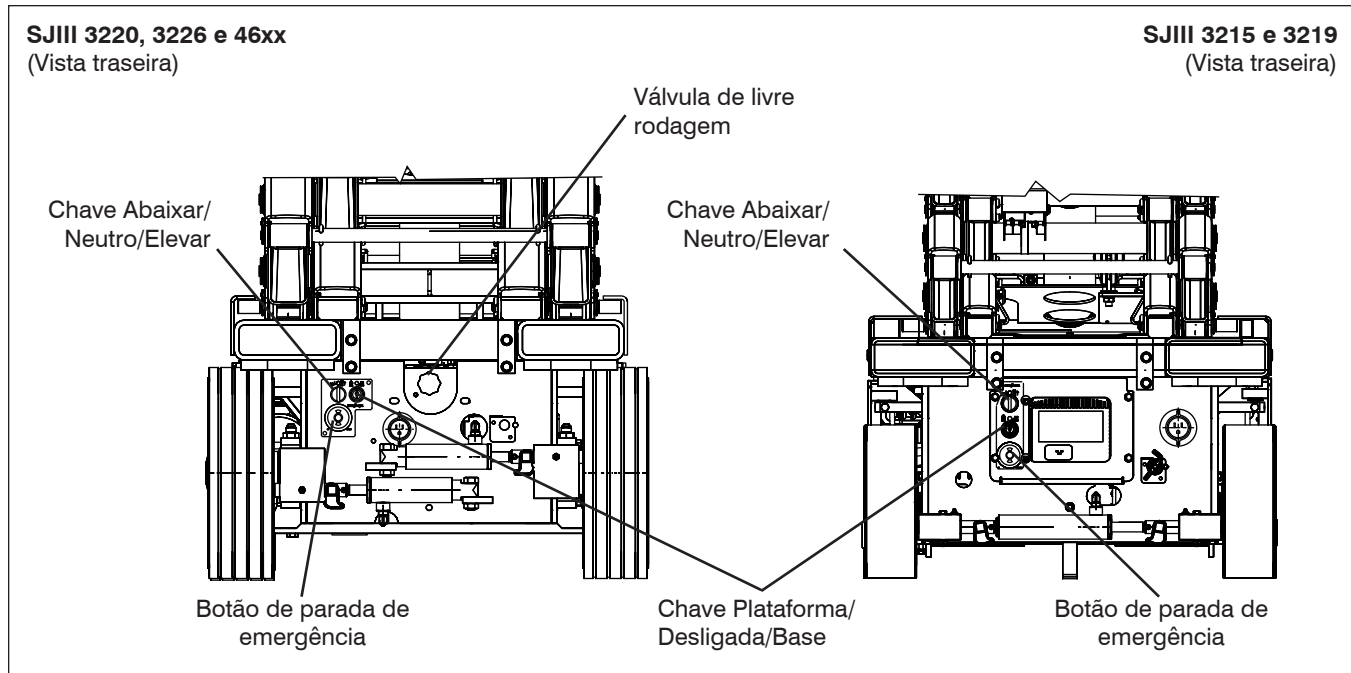
Esteja atento às obstruções aéreas ou a outros possíveis perigos em volta da plataforma aérea ao elevá-la.

1. Coloque a chave de comando desligada/ plataforma/base na posição  desligada. Tente elevar ou abaixar a plataforma.
Resultado: As funções de elevação e abaixamento da plataforma não devem operar.
2. Coloque a chave de comando desligada/ plataforma/base na posição  plataforma. Tente elevar ou abaixar a plataforma.
Resultado: As funções de elevação e abaixamento da plataforma não devem operar.

3. Coloque e mantenha a chave de comando desligada/plataforma/base na posição  base. Tente elevar ou abaixar a plataforma.
Resultado: As funções de elevação e abaixamento da plataforma devem operar.

• **Teste da chave Abaixar/Neutro/Elevar**

1. Coloque e mantenha a chave de comando desligada/plataforma/base na posição  base e  eleve a plataforma com a chave abaixar/neutro/elevar.
Resultado: A plataforma deve se elevar.
2. Coloque e mantenha a chave de comando desligada/plataforma/base na posição  base e  abaixe a plataforma com a chave abaixar/neutro/elevar.
Resultado: A plataforma deve abaixar.

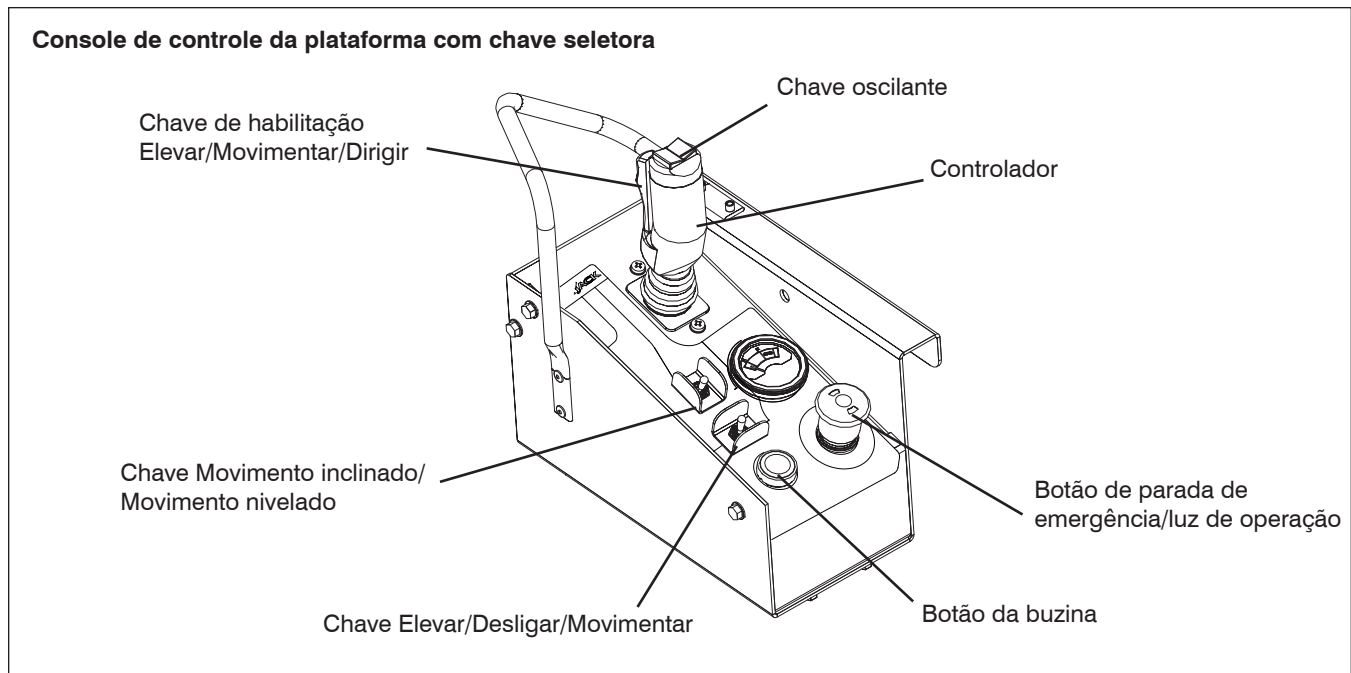


- **Teste da descida de emergência**

1. Eleve a plataforma.
2. Localize o botão de cancelamento manual da válvula de retenção na base de cada cilindro de elevação. Pressione e gire no sentido horário. Se necessário, use a haste de acesso que está localizada na base da plataforma aérea.
3. Na bandeja hidráulica/elétrica, puxe e segure a válvula de descida de emergência para abaixar totalmente a plataforma.
Resultado: A plataforma deve abaixar.
4. Para voltar à operação normal, pressione e gire no sentido horário o botão de cancelamento manual da válvula de retenção.

- **Teste de livre rodagem**

1. Verifique se o trajeto do movimento pretendido está desimpedido.
2. Libere manualmente o freio (consulte a [Seção 2.5-2](#)).
3. Gire o botão da válvula de livre rodagem no sentido anti-horário para a posição totalmente aberta e empurre/puxe a plataforma aérea.
Resultado: A plataforma deve se mover.
4. Gire o botão da válvula de livre rodagem no sentido horário para a posição totalmente fechada para operação normal.
5. Reengate o freio (consulte a [Seção 2.5-2](#)).



2.4-3 Console de controle da plataforma

1. Verifique se o botão de parada de emergência da base está puxado para fora.
2. Coloque a chave de comando desligada/plataforma/base na posição plataforma.
3. Verifique se a chave de desconexão da alimentação principal está na posição ligada.



Não se esqueça de manter três pontos de contato ao usar a escada para subir/descer da plataforma.

4. Use a escada da plataforma aérea para acessar a plataforma.
5. Feche a porta.
6. No console de controle da plataforma, puxe para fora o botão de parada de emergência.

• Teste da parada de emergência da plataforma

1. Empurre para dentro o botão de parada de emergência e tente ativar qualquer função da plataforma.

Resultado: As funções selecionadas da plataforma não devem operar.

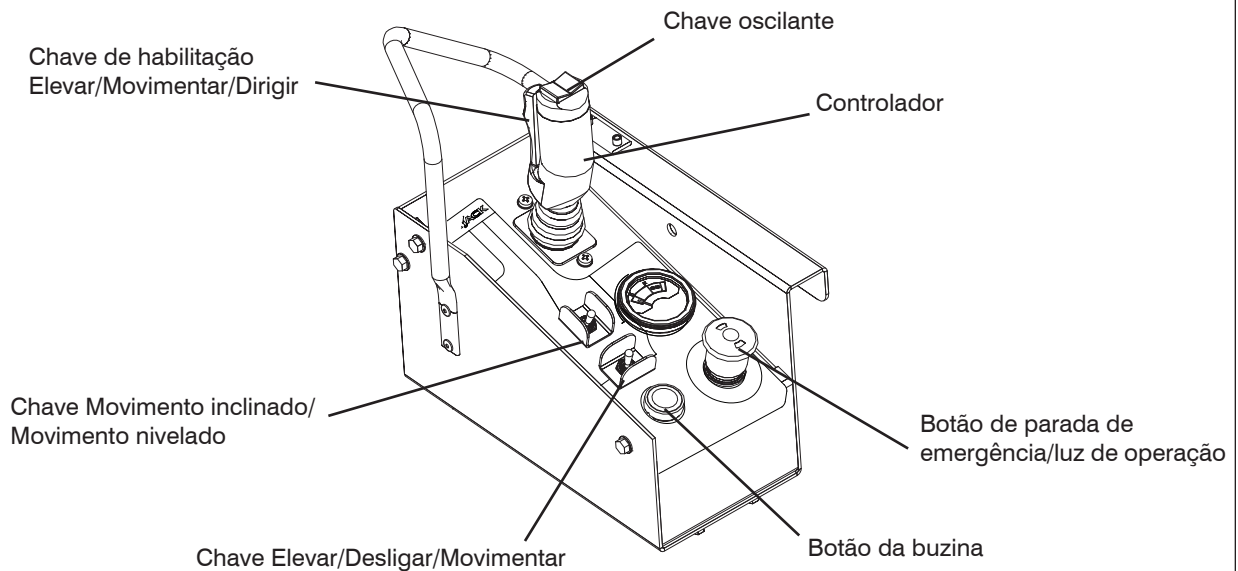
• Teste da chave de habilitação

1. Puxe para fora o botão de parada de emergência.
2. Sem ativar a chave de habilitação, tente ativar qualquer função da plataforma.
Resultado: As funções da plataforma não devem operar.



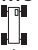
• Teste de direção

1. Coloque a chave elevar/desligar/movimentar na posição movimentar.
2. Mantenha ativada a chave de habilitação.
3. Pressione a chave oscilante na parte superior da alavanca do controlador para a esquerda e para a direita.
Resultado: As rodas de direção devem virar para a esquerda e para a direita.

Console de controle da plataforma com chave seletora



- **Teste de movimentação**




1. Verifique se o trajeto do movimento pretendido está desimpedido.
2. Mantenha ativada a  chave de habilitação.
3. Mova lentamente a alavanca do controlador  para frente até que a plataforma aérea comece a se movimentar e retorne em seguida a alavanca para a posição central.
Resultado: A plataforma aérea deve se movimentar para frente e depois parar.
4. Mova lentamente a alavanca do controlador na  direção de marcha à ré até que a plataforma aérea comece a se movimentar e retorne em seguida a alavanca para a posição central.
Resultado: A plataforma aérea deve se movimentar em marcha à ré e depois parar.

- **Teste dos freios**

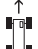




O freios se engatam instantaneamente quando a alavanca do controlador é liberada, causando a imediata parada da plataforma aérea.

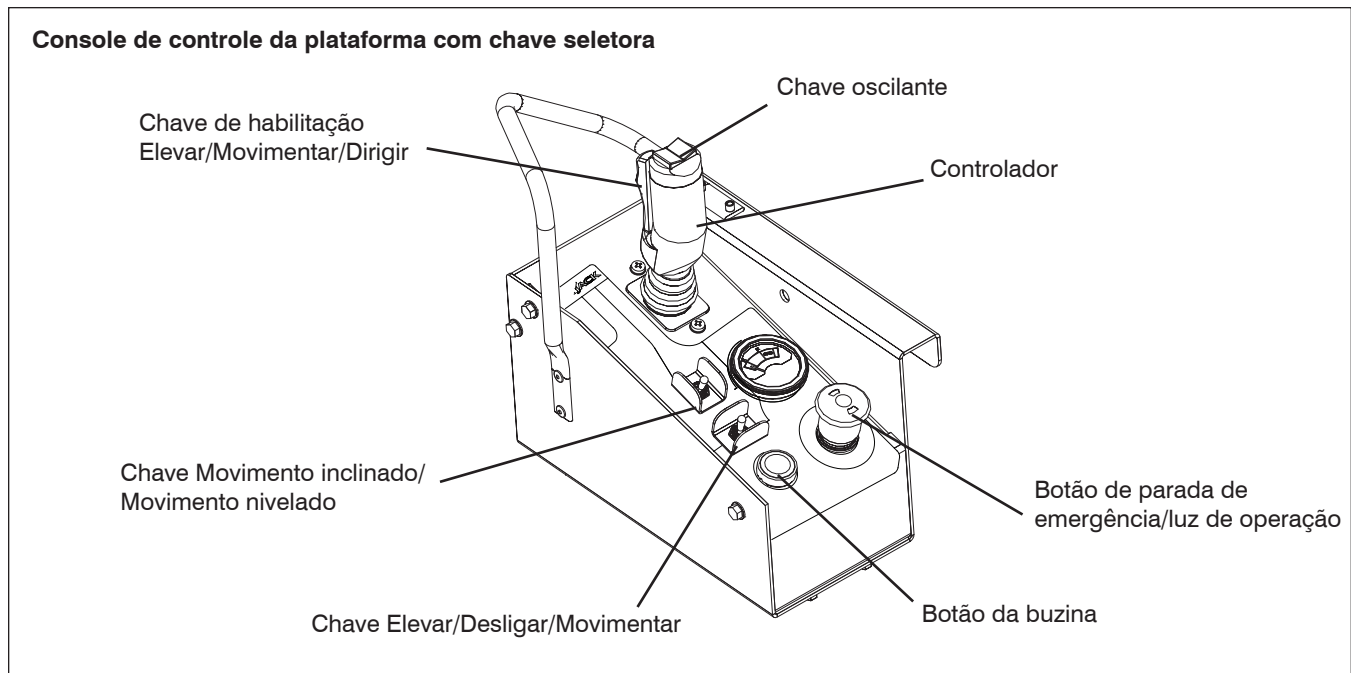
1. Verifique se o trajeto do movimento pretendido está desimpedido.

2. Mantenha ativada a  chave de habilitação.
3. Movimente a plataforma aérea  para frente e depois  para trás. Teste o freio liberando a alavanca do controlador.

Resultado: A plataforma aérea deve parar. Se a plataforma aérea puxar para um lado enquanto estiver parando, não opere a máquina até que os ajustes do freio sejam verificados.

4. Movimente a plataforma aérea  para frente e depois  para trás. Teste o freio novamente liberando apenas  a chave de habilitação.

Resultado: A plataforma aérea deve parar de forma abrupta e instantânea. Se a plataforma não parar imediatamente, ou se ela puxar para um lado enquanto estiver parando, não opere a máquina até que os ajustes do freio sejam verificados.



• **Teste de elevação/abaixamento da plataforma**



Esteja atento às obstruções aéreas ou a outros possíveis perigos em volta da plataforma aérea ao elevá-la.

1. Coloque a chave elevar/desligar/movimentar na posição elevar.
2. Mantenha ativada a chave de habilitação.
3. Empurre a alavanca do controlador e eleve a plataforma até uma altura aproximada de 1 ft. (30,5 cm).
Resultado: A plataforma deve se elevar.
4. Puxe a alavanca do controlador e abaixe totalmente a plataforma.
Resultado: A plataforma deve abaixar.

• **Teste da buzina**

1. Pressione o botão da buzina.
Resultado: A buzina deve soar.

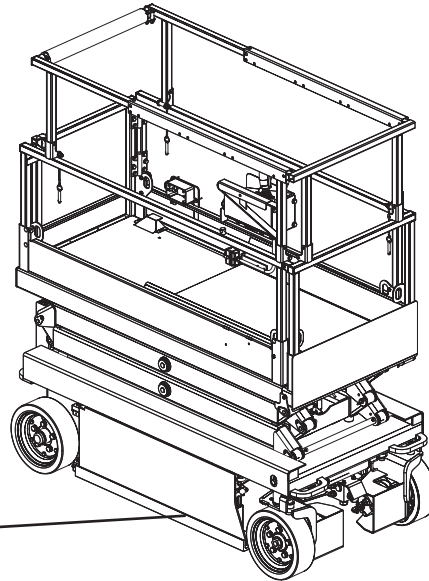
• **Teste do sensor de buraco**



Não se esqueça de manter três pontos de contato ao subir/descer da plataforma.

1. Use a escada para descer da plataforma e coloque um calço de aproximadamente 1,5” (3,75 cm) sob a bandeja hidráulica/elétrica.
2. Use a escada da plataforma aérea para acessar a plataforma.
3. Feche a porta.
4. Eleve a plataforma a uma altura aproximada de 7 pés (2 metros) e tente movimentá-la para frente ou para trás.
Resultado: A plataforma aérea não deve se movimentar para frente ou para trás.

SJIII 3215 e 3219



Dispositivo de
proteção contra
buracos

5. Repita as etapas acima com o calço colocado sob a bandeja da bateria.
Resultado: A plataforma aérea não deve se movimentar para frente ou para trás.

- **Teste da velocidade de deslocamento elevada**

**ATENÇÃO**

Esteja atento às obstruções aéreas ou a outros possíveis perigos em volta da plataforma aérea ao elevá-la.

1. Verifique se o trajeto do movimento pretendido está desimpedido.
2. Eleve a plataforma a uma altura aproximada de 7 pés (2 metros) e tente movimentá-la para frente ou para trás.
Resultado: A plataforma aérea deve se movimentar mais lentamente do que quando estava na posição retraída.

2.5 Procedimentos para operação de guincho e reboque

Esta seção apresenta ao operador os procedimentos de transporte com reboque e com guincho e de como liberar manualmente os freios.

ATENÇÃO

Verifique se a plataforma está completamente abaixada antes de transportar por guincho ou por reboque. Um movimento súbito pode tornar a plataforma aérea instável. Isso pode resultar em morte ou acidentes pessoais graves.

ATENÇÃO

Em situações de emergência onde as funções da plataforma não estão disponíveis e a descida é impedida por um obstáculo, deve-se tomar o máximo cuidado para afastar a plataforma o suficiente para transpor o obstáculo. Em tais casos, a operação deve ser extremamente suave, sem movimentos bruscos, e não deve exceder a velocidade de 2"/s (50 mm/s).

ATENÇÃO

Ao empurrar, rebocar ou guinchar, não exceda 2 mph (3,2 km/h).

ATENÇÃO

Não empurre, reboque ou guinche qualquer veículo em uma inclinação, nem freie muito rápido o veículo que está rebocando. Não puxe para baixo a plataforma aérea em um declive na direção do guincho.

2.5-1 Para liberar a válvula de livre rodagem

1. Verifique se a plataforma aérea se encontra em solo nivelado. Calce ou bloqueie as rodas para impedir a plataforma de rolar.

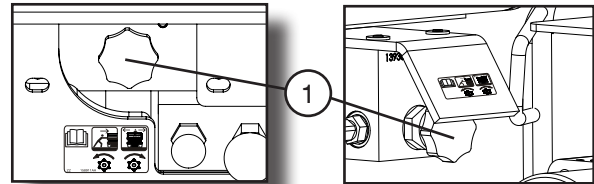


Figura 2-7. Válvula de livre rodagem

2. **Válvula de livre rodagem** - Girar o botão da válvula no sentido anti-horário (item 1) para a posição totalmente aberta permite que o fluido flua através dos motores da roda, possibilitando assim uma "livre rodagem".

ATENÇÃO

A válvula de livre rodagem deve estar firmemente fechada (sentido horário) para a operação normal.

2.5-2 Para liberar os freios manualmente

A liberação manual dos freios depende do sistema de freio instalado na plataforma aérea.

ATENÇÃO

Não desengate manualmente se a plataforma aérea estiver em um declive.

2.5-2a Sistema de freios a pino

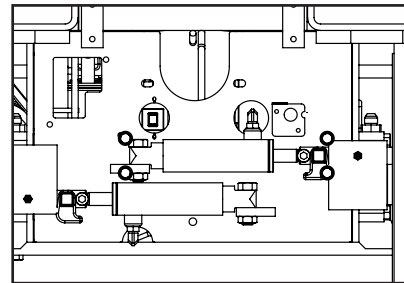



Figura 2-8. Freios

ATENÇÃO

Os freios devem ser manualmente desengatados antes de empurrar, rebocar ou guinchar a máquina.

1. Verifique se a plataforma aérea se encontra em solo nivelado. Calce ou bloqueie as rodas para impedir a plataforma aérea de rolar.
2. Coloque a chave de desconexão da alimentação principal na posição .
3. **Para o freio do lado esquerdo:** Usando uma chave de 3/4" (19 mm) gire o bloco no pino de freio 90° no sentido horário. O pino do freio deve ficar fora do disco de freio.
4. **Para o freio do lado direito:** Usando uma chave de 3/4" (19 mm) gire o bloco no pino de freio 90° no sentido anti-horário. O pino do freio deve ficar fora do disco de freio.
5. Remova os calços ou blocos das rodas e, em seguida, empurre, reboque ou guinche a plataforma aérea para o local desejado.

**ATENÇÃO**

Os freios devem ser reengatados imediatamente após chegar ao local desejado.

6. Posicione a plataforma aérea sobre uma superfície firme e nivelada.
7. Calce ou bloqueie as rodas para impedir a plataforma aérea de rolar.
8. Reengate os freios realizando as seguintes etapas.
9. **Para o freio do lado esquerdo:** Usando uma chave de 3/4" (19 mm) gire o bloco no pino de freio 90° no sentido anti-horário.
10. **Para o freio do lado direito:** Usando uma chave de 3/4" (19 mm) gire o bloco no pino de freio 90° no sentido horário.
11. Feche a válvula de livre rodagem.

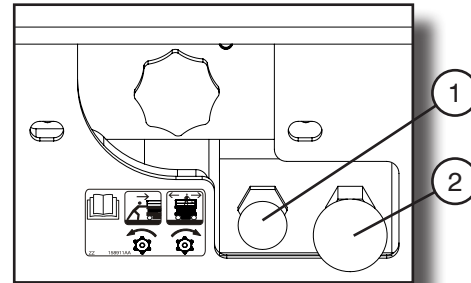

2.5-2b Sistema de freios a disco

Figura 2-9. Freios

**ATENÇÃO**

Os freios devem ser manualmente desengatados antes de empurrar, rebocar ou guinchar a máquina.

1. Verifique se a plataforma aérea se encontra em solo nivelado. Calce ou bloqueie as rodas para impedir a plataforma aérea de rolar.
2. Coloque a chave de desconexão da alimentação principal na posição .
3. Localize o distribuidor do freio na parte traseira da base.
4. Empurre o êmbolo da válvula de auto-rearme do freio (item 1).
5. Segure a bomba manual do freio (item 2) e pressione rapidamente até sentir uma resistência firme. Os freios estão agora liberados.
6. Remova os calços ou blocos das rodas e, em seguida, empurre, reboque ou guinche a plataforma aérea para o local desejado.

**ATENÇÃO**

Os freios devem ser reengatados imediatamente após chegar ao local desejado.

7. Posicione a plataforma aérea sobre uma superfície firme e nivelada.
8. Calce ou bloqueie as rodas para impedir a plataforma aérea de rolar.
9. Reengate o freio puxando para fora o êmbolo da válvula de auto-rearme do freio.
10. Feche a válvula de livre rodagem.

2.6 Procedimento para descida de emergência

Esta seção orienta ao operador a como usar o sistema de descida de emergência. Este sistema permite a descida da plataforma na eventualidade de uma emergência por falha do sistema elétrico.



ATENÇÃO

Ao usar a válvula de descida de emergência mantenha desobstruído o mecanismo da tesoura.

1. Retire todas as obstruções de uma plataforma em descida.
2. A(s) extensão(ões) da plataforma pode(m) ter de ser retraída(s) ou a plataforma pode ter de ser deslocada para se livrar da obstrução. Consulte a [Seção 2.5](#) para obter informações sobre os procedimentos de guinchar e rebocar.

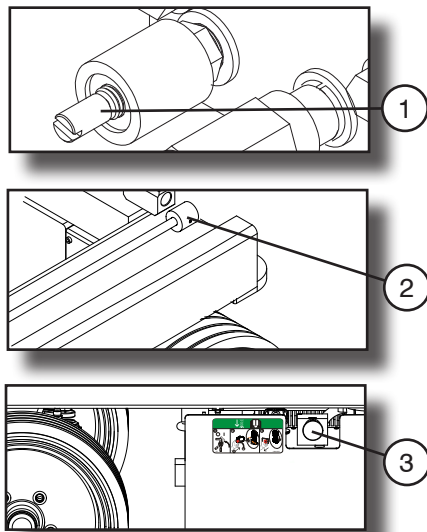


Figura 2-10. Sistema de descida de emergência

3. Localize o botão de cancelamento manual da válvula de retenção (item 1) na base de cada cilindro de elevação. Pressione e gire no sentido horário. Se necessário, use a haste de acesso da descida de emergência (item 2) que está localizada na base da plataforma aérea.
4. Na bandeja hidráulica/elétrica, puxe e segure a válvula de descida de emergência (item 3) para abaixar a plataforma.
5. Para voltar à operação normal, pressione e gire no sentido horário o botão de cancelamento manual da válvula de retenção.

3.0 Operação

Esta seção fornece as informações necessárias para operar a plataforma aérea. É importante que o usuário leia e compreenda este manual antes de operar a plataforma aérea.

3.1 Informações gerais

A fim de que esta plataforma aérea esteja em boas condições de trabalho, é importante que o operador tenha as necessárias qualificações e siga a programação de manutenção e inspeção apresentada neste manual.

3.1-1 Qualificações do operador

- Somente pessoal treinado e autorizado deve ser autorizado a operar uma plataforma aérea.
- O uso seguro desta plataforma aérea exige que o operador conheça as limitações e avisos de atenção, procedimentos de operação e responsabilidade do operador em relação à manutenção. Em decorrência disso, o operador deve conhecer e estar familiarizado com este manual de operação, suas advertências e instruções, manual de responsabilidades e todos os avisos de atenção e instruções sobre a plataforma aérea.
- O operador deve estar familiarizado com as regras do empregador e regulamentos governamentais relacionados e demonstrar a capacidade de compreender e operar este tipo e modelo de plataforma aérea na presença de uma pessoa qualificada.

3.1-2 Responsabilidade do operador pela manutenção



ATENÇÃO

A manutenção deve ser efetuada por pessoal treinado e competente e que esteja familiarizado com procedimentos mecânicos.

O uso de uma plataforma aérea que não passe por manutenção adequada ou que não esteja em boas condições de trabalho pode provocar morte ou acidentes pessoais graves.

- O operador deve estar seguro de que a plataforma aérea está corretamente mantida e inspecionada antes de a usar.
- O operador deve realizar todas as inspeções diárias e testes de função que se encontram na [Tabela 4.6](#) mesmo que não seja diretamente responsável pela manutenção da plataforma aérea.

3.1-3 Programação de manutenção e inspeção

- Os pontos de inspeção mostrados na [Tabela 4.6](#) indicam as áreas da plataforma aérea que precisam de manutenção ou que devem ser inspecionadas e os respectivos intervalos de manutenção e inspeção.
- O ambiente real de operação pode afetar o programação de manutenção.



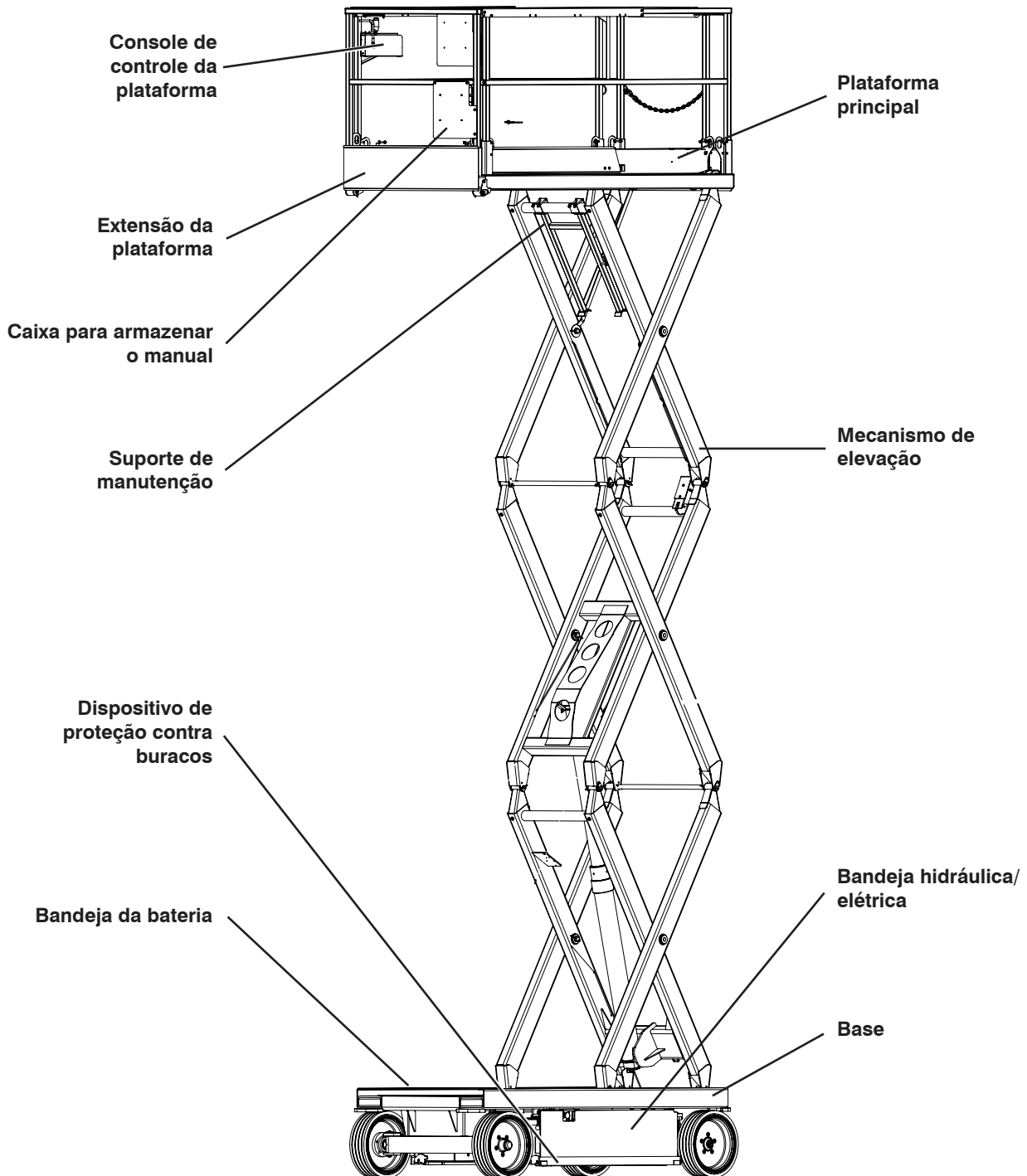
ATENÇÃO

Use peças e componentes originais ou aprovadas pelo fabricante na plataforma aérea.

3.1-4 Inspeções do proprietário

É da responsabilidade do proprietário realizar inspeções diárias, trimestrais (ou 150 horas) e anuais da plataforma aérea. Consulte a Tabela 4.6 para obter informações sobre as áreas e os intervalos recomendados para manutenção e inspeção. Um registro da inspeção anual é mantido numa etiqueta localizada no conjunto da tesoura. Consulte a Tabela 4.2 neste manual.

3.2 Componentes principais



Plataforma aérea série SKYJACK SJIII

3.3 Conjuntos principais

A plataforma aérea é constituída de três conjuntos principais: a base, o mecanismo de elevação e a plataforma.

3.3-1 Base

A base é um conjunto soldado rígido formando uma peça, que suporta duas bandejas que se projetam para fora.

SJIII 3215 e 3219:

Uma bandeja contém os componentes hidráulicos e elétricos. A outra bandeja contém 4 (quatro) baterias de 6 volts. O carregador localiza-se na parte traseira da plataforma aérea. O eixo dianteiro possui duas rodas acionadas por motor hidráulico, direcionáveis por um cilindro hidráulico. O eixo traseiro é fixo e possui freios não acionados, aplicados por mola e liberados hidráulicamente.

SJIII 3220, 3226, 4626 e 4632:

Uma bandeja contém os componentes hidráulicos e elétricos. A outra bandeja contém o carregador de bateria e 4 (quatro) baterias de 6 volts. O eixo dianteiro possui duas rodas não acionadas, direcionáveis por um cilindro hidráulico. O eixo traseiro possui duas rodas acionadas por motor hidráulico, com freios aplicados por mola e liberados hidráulicamente.

3.3-2 Mecanismo de elevação

O mecanismo de elevação é construído em perfil de aço ou seções de tubo formando um conjunto do tipo tesoura. O conjunto tipo tesoura é elevado e abaixado por cilindros hidráulicos de ação simples com válvulas de retenção. Uma bomba, acionada por um motor elétrico, fornece potência hidráulica para os cilindros de elevação.

3.3-3 Plataforma

A plataforma é constituída por uma estrutura de suporte tubular, uma superfície da plataforma com "placa de losangos" antiderrapante, proteções articuladas de 39" de altura, rodapés de 6" e proteções intermediárias. A entrada na plataforma pode ser feita pela traseira através de uma porta com mola de retorno e tranca. A plataforma aérea está equipada também com uma plataforma de extensão manual. Existe também uma tomada CA na plataforma.

3.4 Plaqueta de número de série

A plaqueta do número de série, localizada na traseira da máquina, indica o seguinte:

- Número do modelo
- Número de série
- Peso da plataforma aérea
- Peso máximo que pode ser movimentado
- Capacidades máximas
- Número máximo de pessoas admissível na plataforma
- Tensão
- Pressão do sistema
- Pressão de elevação
- Altura máxima da plataforma
- Carga máxima na roda
- Data de fabricação

3.5 Identificação dos componentes

As descrições a seguir são unicamente para fins de identificação, explicação e localização.

3.5-1 Painel elétrico

Este painel localiza-se na bandeja hidráulica/elétrica. Contém os seguintes controles:

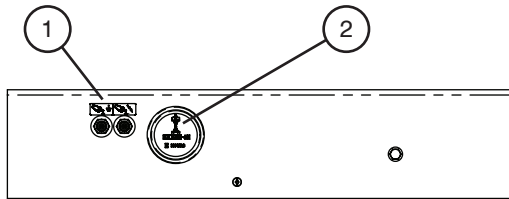


Figura 3-1. Painel elétrico

1. **Desarmes do disjuntor** - Na eventualidade de uma sobrecarga ou de descarga de corrente pelo terra do circuito, o disjuntor é desarmado. Pressione o botão do disjuntor para rearmá-lo.
2. **Horímetro** - Este instrumento registra o tempo de operação acumulado da plataforma aérea.

3.5-2 Carregador da bateria

O carregador localiza-se na parte traseira da base ou dentro da bandeja da bateria. Consulte a [Seção 3.13-2](#) para obter informações sobre a operação de carga da bateria.

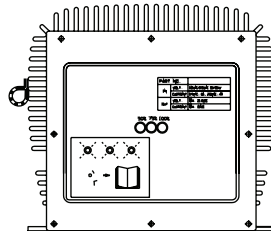


Figura 3-2. Carregador da bateria

3.5-3 Tomada CA na plataforma

Esta tomada é uma fonte de alimentação CA na plataforma.



Em plataformas aéreas com classificação EE, não utilize alimentação CA em locais perigosos.

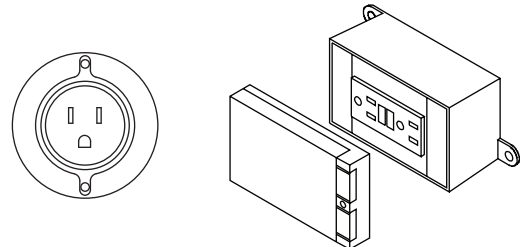


Figura 3-3. Tomada CA na plataforma

3.5-4 Dispositivo de proteção contra buracos

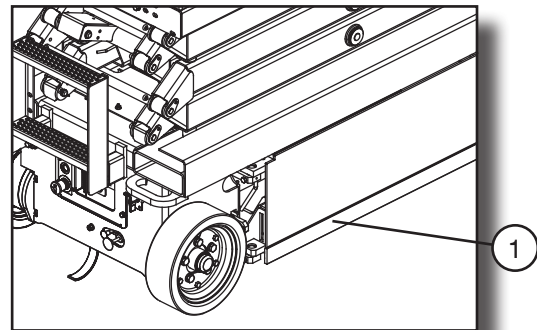


Figura 3-4. Dispositivo de proteção contra buracos

1. **Dispositivo de proteção contra buracos** - Este dispositivo consiste de um conjunto de peças de aço soldadas que são acionadas mecanicamente. Localiza-se embaixo da bandeja hidráulica/elétrica e da bandeja da bateria. Estas peças soldadas giram automaticamente para diminuir o espaçamento até o solo ao elevar a plataforma aérea. Se o dispositivo de proteção contra buracos não tiver baixado totalmente, a função de movimentação será desativada.

**ATENÇÃO**

Perigo de esmagamento - O pessoal no solo deve manter-se afastado do dispositivo de proteção contra buracos.

**ATENÇÃO**

Não movimente a plataforma elevada onde houver cabos elétricos ou detritos no percurso de deslocamento.

Manutenção da proteção contra buracos Dispositivo de proteção

Como com qualquer dispositivo de segurança, são necessárias a inspeção e manutenção periódicas para garantir a operação apropriada do dispositivo de proteção contra buracos. Este mecanismo foi projetado para reduzir o espaçamento até o solo e ajudar na estabilidade de uma plataforma aérea elevada caso a máquina se depare com uma depressão ou buraco. A natureza deste recurso de segurança se baseia em manter um espaçamento uniforme do solo, e assim, se a plataforma aérea vier a se apoiar no dispositivo contra buracos, a plataforma deve ser imediatamente abaixada e "travada" para evitar que continue a ser usada até que uma inspeção completa do mecanismo seja feita por um técnico qualificado.

3.5-5 Suporte de manutenção

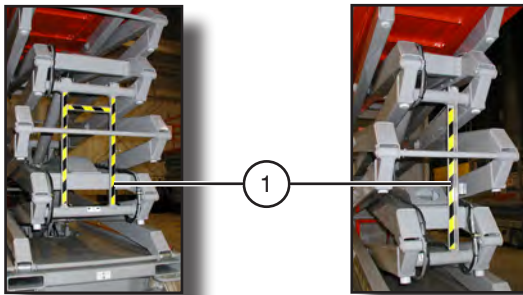


Figura 3-5. Suporte de manutenção

1. **Suporte de manutenção** - O suporte de manutenção é um mecanismo de segurança destinado a suportar o conjunto da tesoura. Quando posicionado corretamente pode suportar o conjunto da tesoura e a plataforma vazia. O suporte de manutenção deve ser usado durante a inspeção e/ou a manutenção do mecanismo de elevação. Consulte a [Seção 3.12](#) para obter informações sobre o procedimento de como usar e armazenar o suporte de manutenção.

**ATENÇÃO**

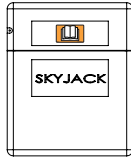
O suporte de manutenção deve ser usado durante a inspeção e/ou a manutenção ou reparos do mecanismo de elevação. Não usar este mecanismo de segurança pode resultar em morte ou acidentes pessoais graves.

**ATENÇÃO**

Não se aproxime do conjunto da tesoura quando a plataforma estiver elevada sem que o suporte de manutenção esteja posicionado corretamente. A falha em evitar este perigo pode resultar em morte ou acidentes pessoais graves.

3.5-6 Caixa para armazenar o manual

Esta caixa resistente intempéries está montada nos trilhos da plataforma. Ela contém o manual de operação, o manual ANSI de responsabilidade e o certificado ANSI/CSA. O Manual de operação deste modelo de plataforma aérea deve permanecer na plataforma e deve ser guardado nesta caixa.



3.5-7 Sistema de proteção dobrável

Este sistema, quando dobrado para baixo, reduz a altura da plataforma retraída apenas para transporte e passagem através de portas. Consulte a Seção 3.9 para obter informações sobre o procedimento de dobramento da proteção.

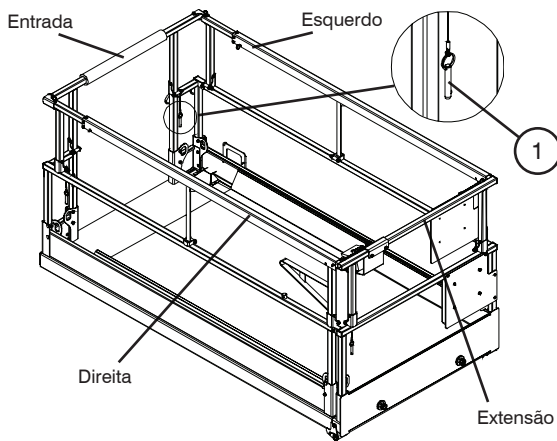


Figura 3-6. Sistema de dobramento da proteção

1. **Pino de trava da proteção com amarração** - Este pino é usado para travar a proteção em seu local.



ATENÇÃO

O conjunto da tesoura deve estar completamente abaixado antes de subir ou baixar as proteções.

3.5-8 Pontos de amarração para transporte

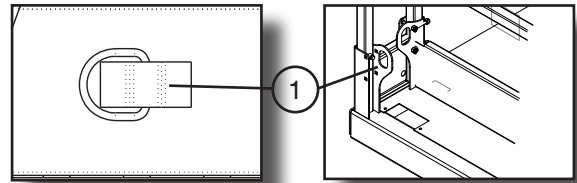


Figura 3-7. Pontos de amarração para transporte

1. **Ponto de amarração para transporte** - Use este ponto para a fixação de cinturões de segurança/cabos de segurança. Não amarre os cintos/cabos a qualquer outro ponto da plataforma. Não use este ponto para elevar, ancorar, prender ou apoiar a plataforma ou qualquer outro aparelho ou material.



ATENÇÃO

O ponto de amarração para transporte é usado para a contenção de movimento, dentro apenas dos limites da plataforma. Não é um dispositivo de prevenção de queda! O uso como tal pode resultar em morte ou acidentes pessoais graves.

3.6 Identificação dos componentes (equipamentos opcionais/acessórios)

Esta seção descreve os componentes que são opcionais para a plataforma aérea.

3.6-1 Console de controle da extensão elétrica (Se equipado)

Este console de controle está montado em uma das proteções da extensão da plataforma. Contém os seguintes controles:

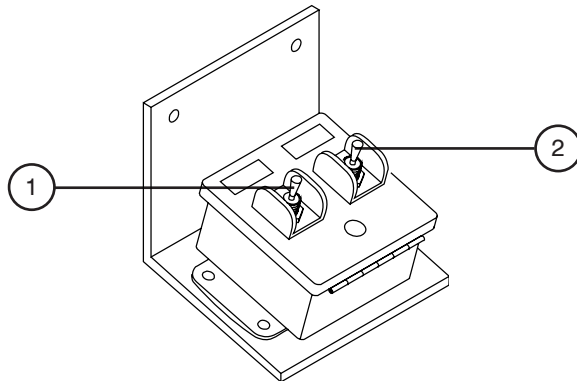




Figura 3-8. Console de controle da extensão elétrica da plataforma

- 1. Chave de habilitação** - Esta chave, quando ativada e mantida, permite que as funções da chave de extensão/retração da extensão da plataforma operem.
- 2. Chave de Extensão/Retração** - Esta chave, quando ativada,  estende ou  retrai a extensão elétrica da plataforma. Consulte a [Seção 3.8-9](#) para obter informações de como estender/retrair a extensão elétrica da plataforma.

3.6-2 Inversor de 1500 W CA (se equipado)

O inversor está localizado na base da plataforma aérea. Possui os seguintes controles:

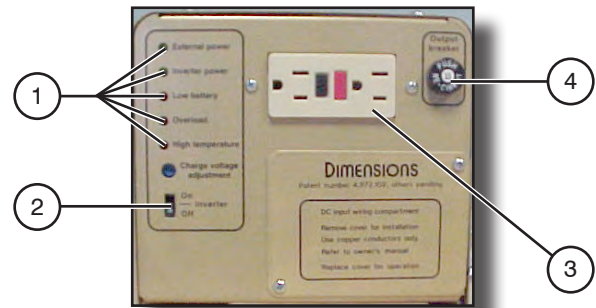


Figura 3-9. Inversor CA de 1.500 W

NOTA

A operação do inversor é automática. Estes controles não precisam ser manipulados para a operação normal.

- 1. LEDs de status** - Estes LEDs indicam o status da operação ou de falha do inversor.
- 2. Chave Liga/Desliga** - Esta chave deslizante de diagnóstico ativa ou interrompe a operação do inversor. Ela deve ser mantida na posição ligada.
- 3. Tomada GFCI** - Durante a operação do inversor, esta tomada fornece alimentação CA.
- 4. Disjuntor de 15 A** - Na eventualidade de uma sobrecarga de energia ou descarga de corrente pelo terra, o disjuntor irá desarmar. Pressione o botão do disjuntor para rearmá-lo.

3.6-3 Alarme de movimento (se equipado)

O alarme produz um som audível quando qualquer função de controle é selecionada. Em plataformas aéreas com certos opcionais, uma luz âmbar intermitente acompanhará este alarme.

3.6-4 Uso de caixa de controle opcional com cabo longo a partir do solo:



ATENÇÃO

Os elevadores tipo tesoura Skyjack devem ser operados a partir da posição do operador na plataforma com a caixa de controle presa ao suporte de fixação localizado na parte dianteira direita da plataforma. A operação da unidade a partir do solo é permitida somente durante a manutenção do elevador ou, em circunstâncias limitadas, quando uma obstrução impedir a operação segura do elevador a partir da posição do operador na plataforma. A operação da unidade a partir do solo deve ser realizada conforme descrito no Manual de operação.

1. Antes de operar a plataforma aérea, execute as seguintes etapas:
 - Inspeções de manutenção visuais e diárias (consulte a Seção 2.3)
 - Testes de função (consulte a Seção 2.4).
2. Verifique se a plataforma está na posição totalmente retraída (abaixada).



ATENÇÃO

Para proteção contra movimento não intencional da plataforma aérea, pressione o botão de parada de emergência depois de chegar no local desejado.

3. Desconecte e remova o console de controle da plataforma do suporte de fixação na parte dianteira direita da plataforma.



ATENÇÃO

Não se esqueça de manter três pontos de contato ao usar a escada para subir/descer da plataforma.

3.6-5 Operação a partir do solo:

4. A caixa de controle com cabo longo pode ser conectada no conector inferior do controle da base ou no conector de controle da plataforma.

NOTA

Para alguns modelos, a conexão está localizada embaixo do painel de acesso, o que necessitará que o conjunto da tesoura seja elevado para que o painel possa ser acessado.

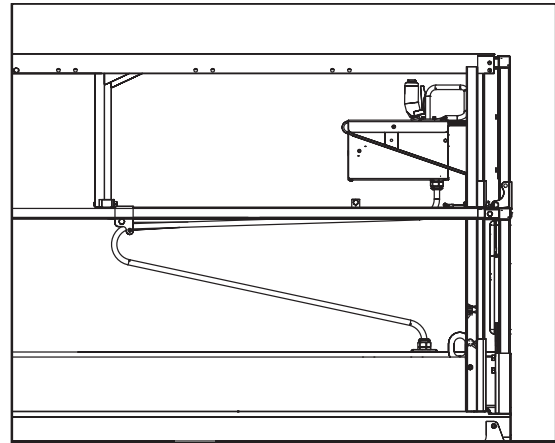


Figura 3-10. Caixa de controle com cabo longo

**ATENÇÃO**

- **Verifique se o operador e o console da caixa de controle estão corretamente orientados na direção em que a plataforma aérea está voltada (consulte a Figura 3-11).**
 - **Não movimente a plataforma aérea em sua direção.**
 - **Evite riscos de esmagamento; permaneça afastado da plataforma aérea e fora da direção de deslocamento.**
 - **Durante operações de carga/descarga utilizando uma rampa, verifique se todas as pessoas (inclusive o operador) estão fora da direção de qualquer tombamento potencial da plataforma aérea da rampa ou movimento de descida da plataforma aérea pela rampa.**
 - **Verifique se a caixa de controle com cabo longo não está emaranhada com a plataforma aérea ou quaisquer objetos ao redor.**
5. Realize uma inspeção meticulosa do local do trabalho antes de operar a plataforma aérea, para identificar perigos potenciais na área de trabalho.

6. Coloque um cordão de isolamento no trajeto a ser percorrido.
7. Verifique se não há pessoas no percurso de deslocamento.
8. Notifique às pessoas em volta do percurso de que a plataforma aérea será movimentada.
9. Use um observador para guiar o movimento onde necessário. Verifique se o observador se mantém a uma distância segura.
10. Após atingir o seu destino com segurança, pressione o botão de parada de emergência e coloque a chave de desconexão da alimentação principal na posição desligada.

**ATENÇÃO**

Não se esqueça de manter três pontos de contato ao usar a escada para subir/descer da plataforma.

11. Monte o console do controle da plataforma no suporte de fixação na parte dianteira direita da plataforma.

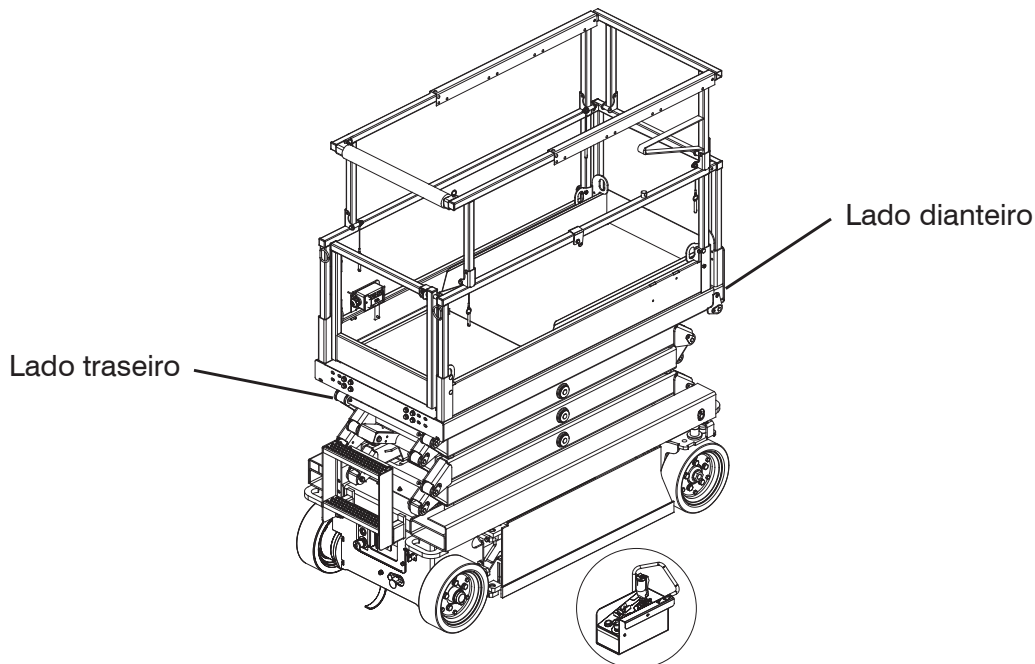


Figura 3-11 Caixa de controle com cabo longo fora da plataforma

3.7 Responsabilidade do operador

É da responsabilidade do usuário, antes do começo de cada turno, de executar o seguinte:

1. Inspeções de manutenção visuais e diárias

- destinam-se a detectar quaisquer danos em componentes antes que a plataforma aérea seja colocada em serviço.
- são feitas antes do operador iniciar os testes de função.



ATENÇÃO

A não localização e reparo de danos e a não detecção de peças soltas ou faltantes pode causar uma condição de operação insegura.

2. Testes de função

- destinam-se a detectar maus funcionamentos antes que a plataforma aérea seja colocada em serviço.

IMPORTANTE

O operador deve compreender e seguir as instruções passo a passo para testar todas as funções da plataforma aérea.

O operador deve fazer uma cópia da Lista de verificação do operador (consulte a Tabela 4.7) e preencher as seções das inspeções de manutenção visuais e diárias e dos testes de função enquanto realiza os itens descritos na Seção 2.3 e Seção 2.4.

IMPORTANTE

Se a plataforma aérea estiver danificada ou se for detectada qualquer modificação não autorizada da condição de fornecimento da fábrica, a máquina deve ser sinalizada e retirada de serviço.

Os reparos na plataforma aérea só devem ser feitos por um técnico qualificado. Após os reparos, o operador deve realizar as inspeções de manutenção visuais e diárias e os testes de função novamente.

As inspeções de manutenção programadas devem ser realizadas apenas por técnicos qualificados (consulte a Tabela 4.6).

3.8 Operação de partida

Leia com atenção e compreenda completamente o manual de operação e todas as etiquetas de aviso e atenção (consulte a seção de etiquetas) na plataforma aérea.



ATENÇÃO

Não opere esta plataforma aérea sem a devida autorização e treinamento adequados. A falha em evitar este perigo pode resultar em morte ou acidentes pessoais graves.

Antes de operar a plataforma aérea, execute as seguintes etapas:

1. Inspeções de manutenção visuais e diárias (consulte a [Seção 2.3](#))
2. Testes de função (consulte a [Seção 2.4](#))
3. Inspeção do local de trabalho

É da responsabilidade do operador executar uma inspeção do local de trabalho e evitar as seguintes situações de perigo:

- buracos ou declives acentuados
- valas ou terrenos instáveis
- obstruções no solo, elevações ou detritos
- obstruções aéreas
- cabos elétricos, mangueiras e condutores de alta tensão
- locais perigosos
- superfície com suporte inadequado para resistir a todas as forças de carga impostas pela plataforma aérea
- condições de vento e clima
- a presença de pessoal não autorizado
- outras possíveis condições inseguras



ATENÇÃO

Um operador não deve usar qualquer plataforma aérea que:

- não aparente estar funcionando corretamente.
- tenha sido danificada ou aparente ter peças desgastadas ou faltando.
- apresenta alterações ou modificações não aprovadas pelo fabricante.
- tenha dispositivos de segurança que tenham sido alterados ou desativados.




A falha em evitar estes perigos pode resultar em morte ou acidentes pessoais graves.

3.8-1 Para ativar o console de controle da base



ATENÇÃO

Não se esqueça de manter três pontos de contato ao usar a escada para subir/descer da plataforma.

1. Use a escada da plataforma aérea para acessar a plataforma.
2. Feche a porta.
3. No console de controle da plataforma, puxe para fora o  botão de parada de emergência.
4. Use a escada para descer da plataforma.
5. Coloque a chave de desconexão da alimentação principal na posição  ligada.
6. No console de controle da base, puxe para fora o  botão de parada de emergência.

3.8-2 Para elevar ou abaixar a plataforma com o console de controle da base






ATENÇÃO

Esteja atento às obstruções aéreas ou a outros possíveis perigos em volta da plataforma aérea ao elevá-la.






ATENÇÃO

Não abaixe a plataforma se a área por baixo da mesma não estiver livre de pessoal e obstruções.

1. Ative o console de controle da base (consulte a [Seção 3.8-1](#)).
2. Selecione e mantenha a chave de comando desligada/plataforma/base na posição  base.
3. Selecione e mantenha a chave abaixar/neutro/elevar na posição  ↑ elevar ou  ↓ abaixar. Libere a chave para parar.


3.8-3 Para ativar o console de controle da plataforma

1. Coloque a chave de desconexão da alimentação principal na posição  ligada.
2. No console de controle da base, puxe para fora o  botão de parada de emergência.
3. Coloque a chave desligada/plataforma/base na posição  plataforma.



ATENÇÃO

Não se esqueça de manter três pontos de contato ao usar a escada para subir/descer da plataforma.

4. Use a escada da plataforma aérea para acessar a plataforma.
5. Feche a porta.
6. No console de controle da plataforma, puxe para fora o  botão de parada de emergência.

3.8-4 Para elevar ou abaixar a plataforma com o console de controle da plataforma





ATENÇÃO

Esteja atento às obstruções aéreas ou a outros possíveis perigos em volta da plataforma aérea ao elevá-la.




ATENÇÃO

Não abaixe a plataforma se a área abaixo da mesma não estiver livre de pessoal e obstruções.

1. Ative o console de controle da plataforma (consulte a [Seção 3.8-3](#)).
2. Coloque a chave elevar/desligar/movimentar na posição  elevar.
3. Mantenha ativada a  chave de habilitação.
4. Mova a alavanca do controlador para frente ou para trás até atingir a altura desejada.

NOTA

O abaixamento não é proporcional.

5. Retorne o controlador para a posição neutra ao centro para parar. Libere a  chave de habilitação.



ATENÇÃO

Para proteção contra movimento não intencional da plataforma aérea, pressione o botão de parada de emergência depois de chegar no local ou elevação desejada.

NOTA






Se o alarme de inclinação soar e a plataforma não se eleva, ou se eleva parcialmente, imediatamente abaixe-a totalmente e certifique-se que ela está em uma superfície firme e nivelada.

3.8-5 Para movimentar para frente ou para trás**ATENÇÃO**

Esteja atento aos pontos cegos ao operar a plataforma aérea.

**ATENÇÃO**




Verifique se não há pessoas ou obstruções no percurso de deslocamento, incluindo pontos cegos.

1. Ative o console de controle da plataforma (consulte a [Seção 3.8-3](#)).
2. Coloque a chave elevar/desligar/movimentar na posição  movimentar.
3. Mantenha ativada a  chave de habilitação.
4. Mova a alavanca do controlador  para frente/cima ou  para trás/baixo até a velocidade e sentido de deslocamento desejados para a plataforma aérea.
5. Retorne o controlador para a posição neutra ao centro para parar. Libere a  chave de habilitação.

**ATENÇÃO**

Para proteção contra movimento não intencional da plataforma aérea, pressione o botão de parada de emergência depois de chegar no local ou elevação desejada.

3.8-6 Para dirigir

1. Ative o console de controle da plataforma (consulte a [Seção 3.8-3](#)).
2. Coloque a chave elevar/desligar/movimentar na posição  movimentar.
3. Mantenha ativada a  chave de habilitação.
4. Pressione algum dos lados da chave oscilante  na parte superior da alavanca do controlador para mudar a direção.


NOTA

A direção não é proporcional. O deslocamento e a direção podem ser ativados ao mesmo tempo.

3.8-7 Para seleccionar o modo de movimento nivelado ou inclinado (se equipado)

1. Modo de movimento nivelado

Selecione modo de movimento nivelado ao se deslocar em uma superfície plana.

Para ativar o modo de movimento nivelado, coloque a chave de movimento inclinado/movimento nivelado na posição  movimento nivelado (alta velocidade/baixo torque).




ATENÇÃO

A plataforma aérea deve estar na posição completamente retraída ao ser operada em qualquer inclinação. Dirigir com a plataforma elevada em qualquer inclinação pode resultar em morte ou acidentes pessoais graves.

2. Modo de movimento inclinado

Selecione o modo de movimento inclinado ao subir aclives ou ao carregar ou descarregar a plataforma aérea.

Para ativar o modo de movimento inclinado, coloque a chave movimento inclinado/movimento nivelado na posição  movimento inclinado (baixa velocidade/alto torque).



ATENÇÃO

Para proteção contra movimento não intencional da plataforma aérea, pressione o botão de parada de emergência depois de chegar no local ou elevação desejada.

3.8-8 Para estender/retrair a extensão manual da plataforma



PERIGO

Perigo de esmagamento - A extensão da plataforma não deve ser retraída manualmente no solo.

1. Para estender/retrair a extensão manual da plataforma, remova os pinos da trava de retenção e empurre/puxe a extensão da plataforma usando a barra ou deslizando as proteções para uma das quatro ou cinco posições de travamento.
2. Após a extensão ou retração, reinsira os pinos de trava. Insira um pino em um lado da plataforma aérea em frente à barra perpendicular e o pino no outro lado da plataforma aérea atrás da barra perpendicular para evitar movimentação acidental, em qualquer direção, da plataforma de extensão manual durante o deslocamento ou transporte. Consulte a [Figura 3.12](#) para ver um exemplo de configuração.

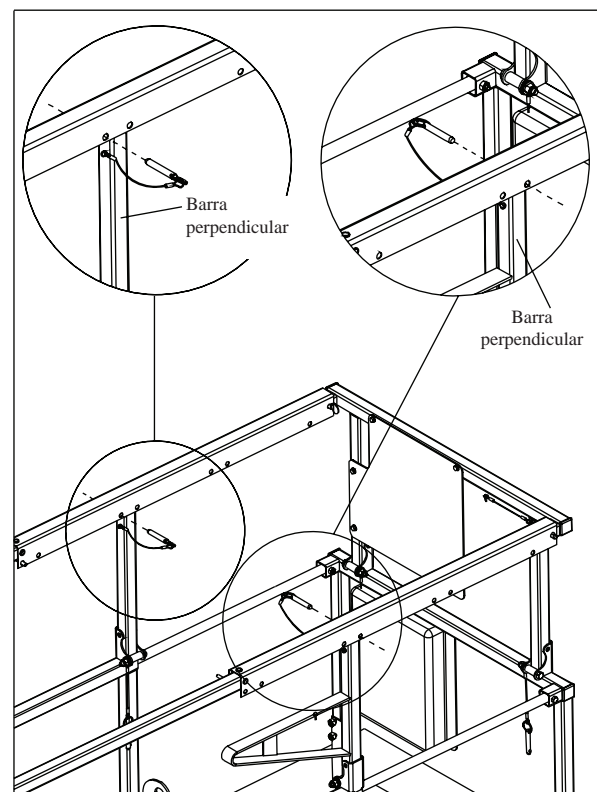








Figura 3-12. Extensão manual da plataforma em posição variável



3.8-9 Para estender/retrair a extensão elétrica da plataforma (se equipado)

1. Para estender/retrair a extensão elétrica da plataforma, verifique se o  botão de parada de emergência está puxado para fora.
2. Coloque a chave elevar/desligar/movimentar na posição  elevar.
3. No console de controle da extensão elétrica, mantenha pressionada a  chave de habilitação e empurre a chave de extensão/retração para a posição  extensão. Libere a chave para parar.
4. Para retrain a extensão da plataforma, mantenha pressionada a  chave de habilitação e empurre a chave de extensão/retração para a posição  retração. Libere a chave para parar.

**ATENÇÃO**

Para proteção contra movimento não intencional da plataforma aérea, pressione o botão de parada de emergência depois de chegar no local ou elevação desejada.


3.8-10 Inversor elétrico (se equipado)

1. Coloque a chave de desconexão da alimentação principal na posição  ligada.
2. Verifique se a chave liga/desliga do inversor está na posição  ligada.
3. O estado do inversor é indicado pelos LEDs na frente do inversor. Um LED verde aceso indica operação normal. Se ocorre uma falha, os LEDs de estado indicarão a área responsável.

**CUIDADO**



A chave de desconexão da alimentação principal deve ser desligada ao final do turno para evitar que as baterias se descarreguem.

3.8-11 Procedimento de desligamento

1. Abaixar completamente a plataforma.
2. No console de controle da plataforma, pressione para dentro o  botão de parada de emergência.

**ATENÇÃO**

Não se esqueça de manter três pontos de contato ao usar a escada para subir/descer da plataforma.

3. Use a escada para descer da plataforma.
4. No console de controle da base, coloque a chave desligada/plataforma/base na posição  desligada e remova a chave.
5. Coloque a chave de desconexão da alimentação principal na posição  desligada.

3.9 Procedimento de dobramento da proteção

Quando dobrado para baixo, o sistema de proteção dobrável reduz a altura da plataforma retraída apenas para transporte.



ATENÇÃO

Qualquer proteção abaixada representa um perigo de queda. Permaneça afastado da lateral da plataforma ao elevar ou abaixar as proteções para evitar quedas.

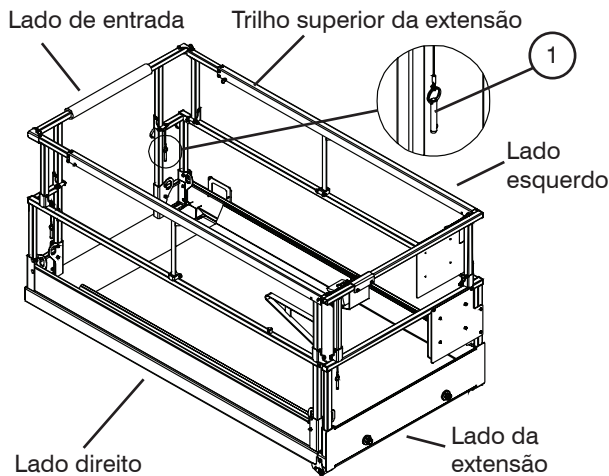


Figura 3-13a. Sistema de dobramento da proteção

1. **Pino de trava da proteção com amarração** - Este pino é usado para travar a proteção em seu local.



ATENÇÃO

O conjunto da tesoura deve estar completamente abaixado antes de subir ou baixar as proteções.



ATENÇÃO

Antes de operar a plataforma aérea verifique se não há nenhum pino de trava solto ou ausente no sistema de proteção. O sistema de proteção deve estar direito e todos os pinos de trava em posição. Se o sistema de proteção não estiver direito e corretamente travado, isso pode resultar em morte ou acidentes pessoais graves.

Para dobrar para baixo o sistema de proteção:

1. Verifique se a plataforma aérea se encontra em solo nivelado.
2. Verifique se a extensão da plataforma está totalmente retraída.
3. Verifique se o botão de parada de emergência está pressionado.
4. Coloque a chave de desconexão da alimentação principal na posição desligada.



ATENÇÃO

Não se esqueça de manter três pontos de contato ao usar a escada para subir/descer da plataforma.

5. Use a escada da plataforma aérea para acessar a plataforma.
6. Feche a porta.
7. Remova o console de controle da plataforma e deite-o na plataforma.



ATENÇÃO

Qualquer proteção abaixada representa um perigo de queda. Tenha cuidado ao sair ou entrar na plataforma quando as proteções estiverem abaixadas.

8. Remova os pinos A e B no lado esquerdo e direito (se equipados). (Consulte a Figura 3-13b):

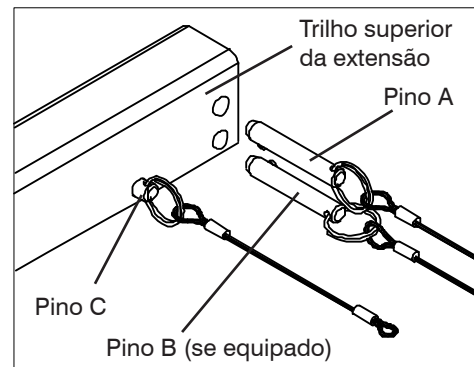


Figura 3-13b. Pinos do trilho superior da extensão



ATENÇÃO

Verifique se o pino C está no lugar e fixado no trilho superior da extensão.

9. Remova os pinos restantes de todos os lados e dobre cuidadosamente todas as proteções na seguinte ordem:

Modelos 32xx

- **Entrada**
Use cinta de amarração para fixar a barra de entrada na proteção esquerda.
- **Lado direito**
- **Lado esquerdo**
- **Extensão**
Trave a proteção da extensão no lugar na coluna de montagem. Verifique se a esfera detentora do pino está completamente inserida. (Consulte a Figura 3-13c)

Modelos 46xx

- **Lado direito**
- **Lado esquerdo**
- **Entrada**
- **Extensão**
Trave a proteção da extensão no lugar na coluna de montagem. Verifique se a esfera detentora do pino está completamente inserida. (Consulte a Figura 3-13c)

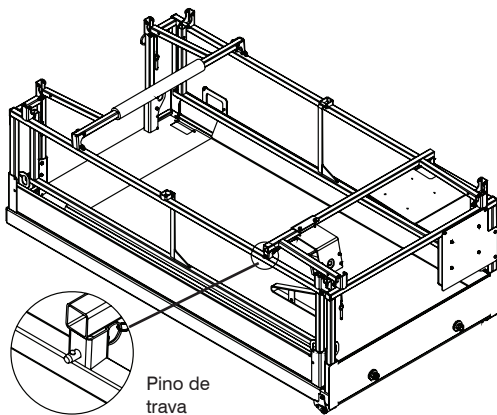


Figura 3-13c. Todas as proteções dobradas para baixo

**ATENÇÃO**

Não se esqueça de manter três pontos de contato ao usar a escada para subir/descer da plataforma.

Para levantar o sistema de proteção:

1. Verifique se a plataforma aérea se encontra em solo nivelado.
2. Verifique se a extensão da plataforma está totalmente retraída.
3. Verifique se o botão de parada de emergência está pressionado.
4. Coloque a chave de desconexão da alimentação principal na posição desligada.

**ATENÇÃO**

Qualquer proteção abaixada representa um perigo de queda. Tenha cuidado ao sair ou entrar na plataforma quando as proteções estiverem abaixadas.

**ATENÇÃO**

O conjunto da tesoura deve estar completamente abaixado antes de subir ou baixar as proteções.

**ATENÇÃO**

Não se esqueça de manter três pontos de contato ao usar a escada para subir/descer da plataforma.

5. Use a escada da plataforma aérea para acessar a plataforma.
6. Remova o pino trava da coluna de montagem e levante a proteção da extensão com cuidado e trave no lugar com pinos de trava verificando se a esfera detentora de cada pino está completamente inserida (consulte a Figura 3-13c).
7. Levante cuidadosamente cada proteção e trave no lugar com pinos de trava verificando se a esfera detentora de cada pino está completamente inserida (consulte a Figura 3-13a).
8. Monte o console do controle da plataforma na parte dianteira direita da plataforma. Trave-o no lugar.

**ATENÇÃO**

Antes de operar a plataforma aérea verifique se não há nenhum pino de trava solto ou ausente no sistema de proteção. O sistema de proteção deve estar direito e todos os pinos de trava em posição. Se o sistema de proteção não estiver direito e corretamente travado, isso pode resultar em morte ou acidentes pessoais graves.

3.10 Carga/Descarga

Conheça e compreenda todos os regulamentos nacionais, estaduais/municipais e locais que se aplicam à carga/descarga de plataformas aéreas.

Somente pessoal qualificado deve operar a máquina durante operações de carga/descarga.

Verifique se as capacidades do veículo e do equipamento de carga, guinchos, correntes, correias, etc. são suficientes para aguentar o peso máximo da plataforma aérea.

O veículo de transporte deve ser estacionado sobre uma superfície nivelada e deve ser bloqueado para impedir deslocamentos enquanto a plataforma aérea é carregada ou descarregada.


3.10-1 Elevação



ATENÇÃO

Somente pessoal qualificado deve operar a máquina durante a elevação.

Quando for necessário elevar a plataforma aérea Skyjack, as seguintes condições devem de ser satisfeitas:

- A plataforma deve estar completamente abaixada.
- A chave de desconexão da alimentação principal deve estar na posição  desligada.
- As bandejas hidráulica/elétrica e da bateria devem estar fechadas e firmemente travadas.
- A extensão da plataforma deve estar retraída e presa.
- O console de controle da plataforma deve estar fixado à proteção ou removido.
- A plataforma deve estar livre de pessoal, ferramentas e materiais.
- Os apetrechos de elevação/amarração podem ser amarrados aos quatro pontos de elevação como mostrado na [Figura 3-14](#).

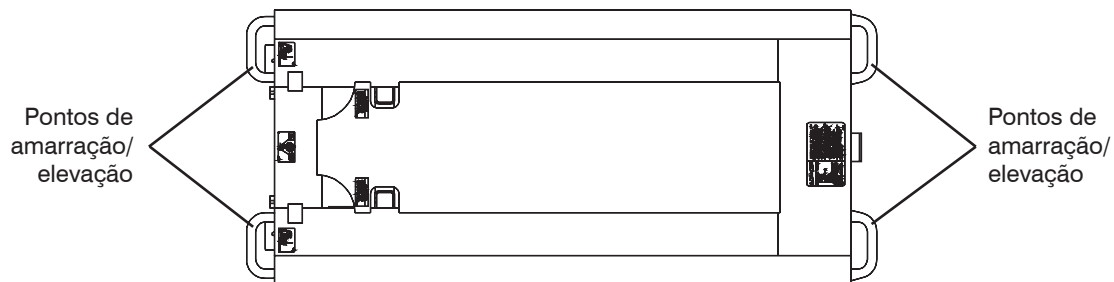


Figura 3-14. Pontos de amarração/elevação

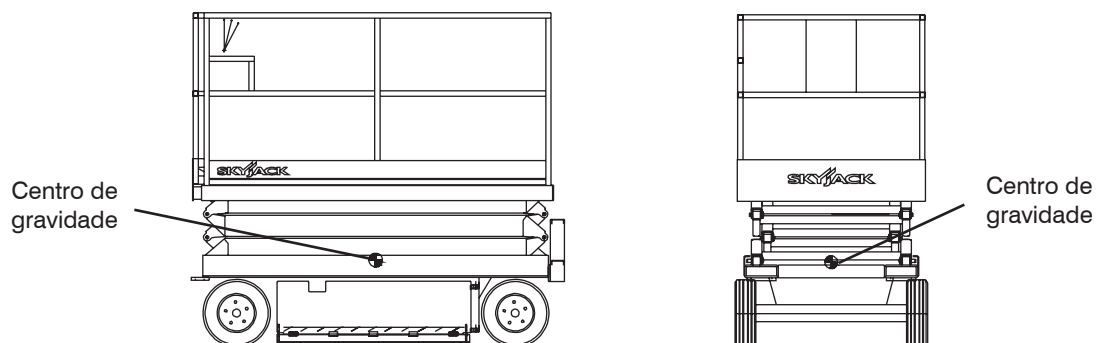


Figura 3-15. Centro de gravidade

NOTA

O peso da plataforma aérea é determinado de acordo com a [Tabela 4-3a](#) ou [Tabela 4-3b](#). O centro de gravidade está localizado aproximadamente no meio da plataforma aérea, da frente para trás e de lateral a lateral, como mostrado na [Figura 3-15](#). Na vertical, centro de gravidade está localizado aproximadamente logo acima do chassi da base.

NOTA

A plataforma aérea pode ser elevada pelas laterais com uma empilhadeira, mas a Skyjack não recomenda esta prática. Os garfos da empilhadeira devem se encaixar nas aberturas da plataforma como mostrado na [Figura 3-16](#).

3.10-2 Deslocamento

Antes de movimentar a plataforma aérea:

- A capacidade da rampa ou doca de carga deve ser suficiente para suportar o peso máximo da plataforma aérea.
- A rampa deve estar equipada com proteções laterais para impedir a queda inadvertida da rampa.
- A inclinação não deve exceder a capacidade de subida da plataforma aérea (consulte a [Tabela 4-3a](#) ou [Tabela 4-3b](#)).
- Os freios da plataforma aérea devem ser verificados quanto à operação correta.
- A velocidade da plataforma aérea deve estar na regulagem de torque alto (se instalado).

**ATENÇÃO**

Durante o transporte, a plataforma aérea deve ser fixada ao caminhão ou à plataforma do reboque. Os pontos de amarração disponíveis estão mostrados na [Figura 3-14](#).

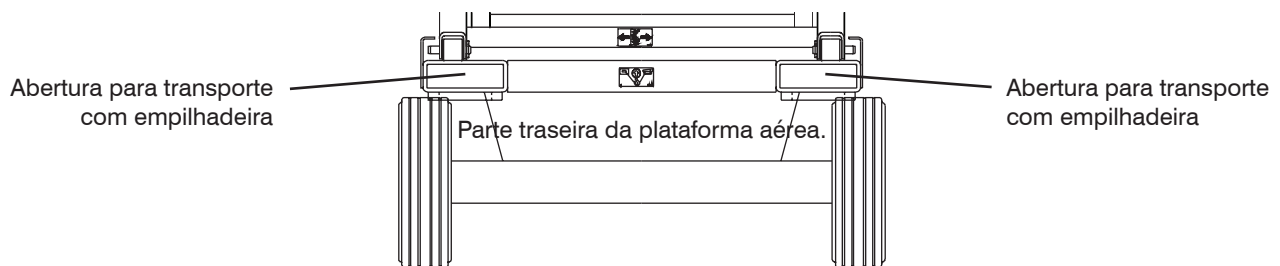


Figura 3-16. Aberturas para transporte com empilhadeira

3.11 Movimentação da plataforma aérea através de uma porta



ATENÇÃO

Este procedimento se aplica apenas a solos nivelados.

1. Confirme que a altura/largura da porta é suficiente para que a plataforma aérea possa passar.

NOTA

Se for necessário dobrar as proteções, consulte a [Seção 3.9](#) para o procedimento de dobramento da proteção.

2. Realize uma inspeção meticulosa do local do trabalho antes de operar a plataforma aérea, para identificar perigos potenciais na área de trabalho.
3. Coloque um cordão de isolamento no trajeto a ser percorrido.
4. Posicione a plataforma aérea de forma que toda movimentação futura, incluindo o trajeto pela porta, seja feita na direção para frente.
5. Coloque a chave de desconexão da alimentação principal na posição desligada.
6. Use a escada da plataforma aérea para acessar a plataforma.



ATENÇÃO

Não se esqueça de manter três pontos de contato ao usar a escada para subir/descer da plataforma.

7. Feche a porta. No console de controle da plataforma, aperte para dentro o botão de parada de emergência.
8. Desconecte e remova da plataforma o console de controle da plataforma.
9. Dobre as proteções se necessário. Consulte a [Seção 3.9](#) para obter informações sobre o procedimento de dobramento da proteção.
10. Use a escada para descer da plataforma.

11. Conecte o console de controle da plataforma à conexão na parte traseira da base.

NOTA

Para alguns modelos, a conexão está localizada embaixo do painel de acesso, o que necessitará que o conjunto da tesoura seja elevado para que o painel possa ser acessado.



12. Verifique se não há pessoas no percurso de deslocamento.
13. Notifique às pessoas em volta do percurso de que a plataforma aérea será movimentada.
14. Use um observador para guiar o movimento. Verifique se o observador se mantém a uma distância segura.
15. Verifique se o console de controle da plataforma está corretamente orientado na direção para a qual a plataforma aérea está voltada.
16. Coloque a chave de desconexão da alimentação principal na posição ligada.
17. No console de controle da base, puxe para fora o botão de parada de emergência.
18. Coloque a chave base/desligada/plataforma na posição plataforma.
19. No console de controle da plataforma, puxe para fora o botão de parada de emergência.
20. Coloque a chave elevar/desligar/movimentar na posição movimentar. Coloque a chave movimento inclinado/movimento nivelado na posição de movimento inclinado (baixa velocidade/alto torque) para velocidade reduzida.



ATENÇÃO

Não movimente a plataforma aérea em sua direção.

21. Usando a mais baixa velocidade possível e com o operador posicionado atrás da plataforma aérea, dirija para frente através da porta.

22. Após atingir o seu destino com segurança, pressione o  botão de parada de emergência e coloque a chave de desconexão da alimentação principal na posição  desligada.
23. Desconecte o console de controle da plataforma e leve-o de volta para a plataforma.

**ATENÇÃO**

Não se esqueça de manter três pontos de contato ao usar a escada para subir/descer da plataforma.

24. Recoloque as proteções na posição vertical se estavam dobradas. Consulte a [Seção 3.9](#) para obter informações sobre o procedimento de dobramento da proteção.

**ATENÇÃO**

Antes de operar a plataforma aérea verifique se não há nenhum pino de trava solto ou ausente no sistema de proteção. O sistema de proteção deve estar direito e todos os pinos de trava em posição.

Se o sistema de proteção não estiver direito e corretamente travado, isso pode resultar em morte ou acidentes pessoais graves.

25. Após o console de controle da plataforma estar firmemente reconectado e as proteções para cima, a operação normal pode ser retomada.

3.12 Procedimento do suporte de manutenção

Esta seção descreve o procedimento referente à colocação em uso e armazenamento do suporte de manutenção.

O suporte de manutenção é um mecanismo de segurança destinado a suportar o conjunto da tesoura. Quando posicionado corretamente pode suportar o conjunto da tesoura e a plataforma vazia. O suporte de manutenção DEVE ser usado durante a inspeção e/ou a manutenção do mecanismo de elevação.



ATENÇÃO

O suporte de manutenção deve ser usado durante a inspeção e/ou a manutenção ou reparos do mecanismo de elevação. Não usar este mecanismo de segurança pode resultar em morte ou acidentes pessoais graves.

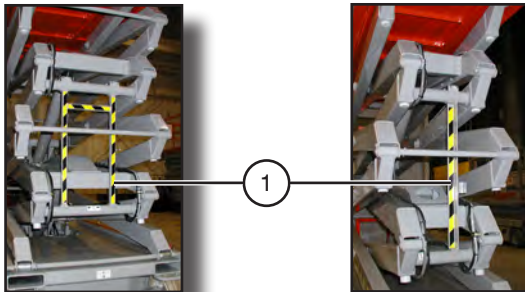




Figura 3-17. Suporte de manutenção

Para utilizar o suporte de manutenção

1. Remova todo o material da plataforma.
2. Eleve a plataforma até haver uma distância adequada para girar para baixo o suporte de manutenção (item 1).
3. Remova o suporte de manutenção do suporte de armazenamento, girando-o para baixo em uma posição vertical.
4. Retire as mãos e braços da área da tesoura.
5. Abaixar a plataforma até que a extremidade inferior do suporte de manutenção encoste na barra transversal etiquetada e que as tesouras fiquem apoiadas no suporte de manutenção.
6. Coloque a chave de desconexão da alimentação principal na posição  desligada.

Para armazenar o suporte de manutenção

1. Coloque a chave de desconexão da alimentação principal na posição  ligada.
2. Eleve a plataforma até haver uma distância adequada para virar para cima o suporte de manutenção.
3. Vire a barra totalmente para cima e para dentro do suporte de armazenamento.
4. Abaixar a plataforma.



ATENÇÃO

Não se aproxime do conjunto da tesoura quando a plataforma estiver elevada sem que o suporte de manutenção esteja posicionado corretamente. A falha em evitar este perigo pode resultar em morte ou acidentes pessoais graves.

3.13 Manutenção da bateria

Esta seção descreve o procedimento referente à manutenção e carga da bateria. Ela fornece também instruções de operação do carregador.

3.13-1 Procedimento de manutenção da bateria



ATENÇÃO

Perigo de explosão - Mantenha afastadas chamas e faíscas. Não fume próximo de baterias.



ATENÇÃO

O ácido da bateria é extremamente corrosivo - Use proteções adequadas para os olhos e face bem como roupa de proteção apropriada. Se houver contato, lave imediatamente com água fria e procure cuidados médicos.

1. Coloque a chave de desconexão da alimentação principal na posição desligada.
2. Verifique se há danos na caixa da bateria.
3. Verifique o nível do fluido em cada bateria. Se as placas não estiverem cobertas com pelo menos 1/2" (13 mm) de solução, adicione água destilada ou desmineralizada.
4. Limpe os terminais da bateria e as extremidades do cabo com uma ferramenta de limpeza de terminais ou escova de aço.
5. Verifique se as conexões da bateria estão firmes.
6. Substitua qualquer bateria que esteja danificada ou for incapaz de manter uma carga prolongada.
7. Não use outras baterias que não sejam do tipo chumbo-ácido com capacidade Ah adequada.



ATENÇÃO

Use peças e componentes originais ou equivalentes aos originais na plataforma aérea.

3.13-2 Operação de carga da bateria

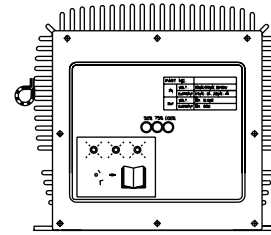


Figura 3-18. Carregador da bateria



PERIGO

Risco de choque elétrico - Não submerja o carregador em água. Embora o carregador seja altamente resistente à água, ele não foi projetado para imersão, podendo ocorrer um choque elétrico.

1. Providencie ventilação adequada para as baterias e carregador. O projeto de resfriamento por convecção necessita de acesso a ar fresco para a operação apropriada. Não permita que cobertores ou outros materiais cubram o carregador. Embora o carregador se autoproteja contra o superaquecimento, para seu melhor desempenho, as aletas de ventilação devem ser limpas se estiverem obstruídas com detritos.



ATENÇÃO

Pode ocorrer uma faísca durante a carga. Tenha cuidado ao usar combustíveis, solventes ou outros produtos inflamáveis perto do carregador ou das baterias.

2. Conecte o cabo da fonte de alimentação a uma tomada de 100 V/50 ou 60 Hz, 115 V/50 ou 60 Hz ou 230 V/50 ou 60 Hz devidamente aterrada. Este carregador automaticamente detecta e se ajusta à faixa de tensão CA de entrada.



CUIDADO

Ao mudar a tensão de entrada, aguarde até que todos os LEDs estejam APAGADOS ou espere pelo menos 20 segundos antes de alternar para uma nova tensão.

3. O tempo de carga é afetado por inúmeros fatores, incluindo a capacidade da bateria em Ampère-Hora, o nível de descarga, a temperatura da bateria e suas condições (nova, usada ou defeituosa). Baterias de capacidade maior que 240 Ah podem ser recarregadas, mas a carga demorará mais.



ATENÇÃO

Não desconecte os fios de saída CC perto das baterias quando o carregador está LIGADO. O arco resultante pode causar a explosão da bateria. Se o carregador deve ser desconectado, desligue primeiro a fonte de alimentação CA da tomada e depois desconecte as conexões CC do carregador.



ATENÇÃO

Risco de choque elétrico - Não toque nas partes não isoladas dos fios de saída do carregador, do conector da bateria ou dos terminais da bateria.



ATENÇÃO

Inspecione visual e manualmente se os fios de saída CC e os terminais estão em boas condições de funcionamento antes de cada uso.

4. O carregador começa a funcionar automaticamente após quatro a seis segundos. O carregador irá iniciar mesmo com baterias severamente descarregadas (tensão do terminal de até 1 V). Uma vez iniciada a carga, os LEDs indicam o andamento da carga.

LED do estado da carga

Estado da carga	1º LED	2º LED	3º LED
0 a 50%	Piscando	Desligado	Desligado
50% a 75%	Ligado	Piscando	Desligado
75% a 100%	Ligado	Ligado	Piscando
100%	Ligado	Ligado	Ligado

60133AA

O carregador entra em modo de equalização de carga depois que as baterias estão carregadas e os três LEDs ficam "ACESOS". O carregador continuará a carregar em baixa corrente e depois se desligará automaticamente quando a carga estiver completa. Se os três LEDs piscarem juntos, há um problema.

Tome a ação apropriada de acordo com as instruções a seguir:

3 LEDs piscam uma vez simultaneamente:

Erro na conexão de saída. Verifique a conexão da bateria e do carregador. A saída pode não estar conectada às baterias ou as conexões das baterias podem estar corroídas ou soltas. A saída pode estar em curto devido a conexões incorretas nas baterias ou os cabos podem estar dobrados. A saída pode estar conectada com a polaridade invertida nas baterias. O carregador não é danificado por qualquer desses problemas.

3 LEDs piscam duas vezes simultaneamente:

O carregador está indicando que a tensão CA está alta ou baixa demais. Verifique a tensão CA de entrada.

3 LEDs piscam três vezes simultaneamente:

O carregador está superaquecido. Nenhuma ação é necessária. Quando o carregador esfriar, a carga será reiniciada automaticamente. Verifique e elimine sujeiras ou outros detritos que possam estar reduzindo o resfriamento.

3 LEDs piscam quatro vezes simultaneamente:

Sobrecorrente de entrada ou saída. Nenhuma ação é necessária; o carregador irá reiniciar automaticamente.

LED de 100% pisca:

O temporizador do carregador de 18 horas ultrapassou o tempo limite por um problema na bateria.

As baterias não se carregaram completamente.

Se as baterias são carregadas à noite, assegure que a alimentação CA não está sendo desligada à noite junto com outros dispositivos do prédio. Verifique a condição da bateria e se existem células inativas ou capacidade reduzida. Só substitua o carregador se não forem encontrados outros problemas.

O disjuntor ou fusível da linha CA está queimado.

Um disjuntor ou um fusível defeituoso, um circuito sobrecarregado ou um problema no carregador podem causar esta condição. Tente conectar o carregador em outra tomada CA (em um circuito diferente) no prédio. Se a alimentação CA estiver correta, o carregador deverá ser substituído.

Plataformas aéreas com classificação EE**ATENÇÃO**

**Não carregue as baterias em locais perigosos!
A classificação EE de uma plataforma aérea
não inclui a carga das baterias.**

1. Mova a plataforma aérea para uma área designada para a carga de baterias. Consulte a NFPA 505 para a preparação da carga. A NFPA 505 é uma publicação da **National Fire Protection Association, Inc.**, Batterymarch Park, Quincy, MA 02269 (EUA).

NOTA

A temperatura de carga para uma plataforma aérea com classificação EE é limitada à temperatura ambiente de 40 °C.

2. Carregue as baterias. Consulte a [Seção 3.13-2](#) para obter informações sobre a operação de carga da bateria. Quando o ciclo de carga estiver concluído, desconecte o plugue do carregador da bandeja da bateria.






Tabela 4.1 Recursos padrão e opcionais - ANSI/CSA

Modelos	3215	3219	3220	3226	4626	4632
EQUIPAMENTO PADRÃO						
Controles da plataforma	*	*	*	*	*	*
Controles da base	*	*	*	*	*	*
Dirigível com altura total	*	*	*	*	*	*
Tração positiva	*	*	*	*	*	*
Freio de dupla ação	*	*	*	*	*	*
Indicador de carga da bateria	*	*	*	*	*	*
Indicador de nível da bateria	*	*	*	*	*	*
Proteção da bateria para baixa tensão	*	*	*	*	*	*
Sistema de fiação com código de cores e numeração	*	*	*	*	*	*
Bandejas que se projetam para fora de fácil acesso	*	*	*	*	*	*
Controle proporcional para movimento/elevação com controle por joystick	*	*	*	*	*	*
Alarme de inclinação com corte de elevação/movimento	*	*	*	*	*	*
Tomada CA GFI na plataforma	*	*	*	*	*	*
Pontos de amarração para transporte	*	*	*	*	*	*
Aberturas para transporte com empilhadeira/olhais de amarração/elevação	*	*	*	*	*	*
Indicadores de nível e temperatura do óleo hidráulico	*	*	*	*	*	*
Alarme audível para qualquer movimentação	*	*	*	*	*	*
Buzina do operador	*	*	*	*	*	*
Entrada intermediária com corrente	*	*	*	*	*	*
Proteção superior com proteção intermediária e rodapé de 6" (15 cm)	*	*	*	*	*	*
Horímetro	*	*	*	*	*	*
Sistema de proteção articulada				*	*	*
Acionamento hidráulico variável da roda dianteira	*	*				
Acionamento hidráulico variável da roda traseira			*	*	*	*
Válvula de livre rodagem	*	*	*	*	*	*
Proteção contra buracos	*	*	*	*	*	*
Extensão da plataforma de 3' (0,9 m)	*	*	*	*		
Extensão da plataforma de 4' (1,2 m)					*	*
EQUIPAMENTO OPCIONAL						
Luz intermitente	*	*	*	*	*	*
Linha pneumática do local para a plataforma	*	*	*	*	*	*
Entrada por porta de altura inteira ou intermediária com acionamento por mola**	*	*	*	*	*	*
Sistema de proteção articulada						
Extensão elétrica da plataforma de 5' (1,5 m)						
Extensão elétrica da plataforma de 6' (1,8 m)			*		*	
Pacote com classificação EE	*	*	*	*	*	*
Inversor	*	*	*	*	*	*
Pneus preenchidos com espuma não marcantes						

60381AG-ANSI

**Porta de altura inteira não disponível com proteções articuladas nos modelos 32xx

Tabela 4.2 Registro de inspeção anual do proprietário

										
 Número do modelo: _____ Número de série: _____										
*		20__	20__	20__	20__	20__	20__	20__	20__	20__
**										

1000AA

Este adesivo está localizado no conjunto da tesoura. Deve ser preenchido após a conclusão da inspeção anual. Não utilizar uma plataforma aérea se nenhuma inspeção tiver sido registrada nos últimos 13 meses.



	Ilustração	Descrição
*		Data da inspeção
**		Assinatura do Inspetor

Tabela 4.3a Especificações e recursos

MODELOS	3215	3219	3220	3226
Peso*	2400 lb. 1089 kg	2580 lb. 1170 kg	3510 lb. 1592 kg	4135 lb. 1876 kg
Largura total	32" 0,81 m		32" 0,81 m	
Comprimento total	70,0" 1,78 m		91" 2,3 m	
Tamanho da plataforma (interno)	26" x 64" 0,66 m x 1,63 m		28" x 83" 0,71 x 2,1 m	
Alturas				
Altura de trabalho	21' 6,4 m	25' 7,6 m	26' 8,1 m	32' 9,9 m
Altura da plataforma elevada	15' 4,6 m	19' 5,8 m	20' 6,1 m	26' 7,9 m
Altura da plataforma retraída	34,5" 0,88 m	39" 0,99 m	38" 0,97 m	45" 1,1 m
Altura armazenada (proteções elevadas)	74" 1,88 m	78,5" 1,99 m	82" 2,1 m	89" 2,3 m
Altura de deslocamento	TOTAL			
Tempo de operação padrão				
Tempo de elevação (sem carga)	18 s	20 s	27 s	47 s
Tempo de abaixamento (sem carga)	32 s	39 s	41 s	63 s
Tempo de elevação (carga nominal)	23 s	25 s	33 s	51 s
Tempo de abaixamento (carga nominal)	24 s	29 s	29 s	46 s
Chassi				
Velocidade de deslocamento normal	2 mph 3,2 km/h		1,9 mph 3,0 km/h	2,4 mph 3,8 km/h
Velocidade de deslocamento elevada	0,65 mph 1,05 km/h		0,64 mph 1,0 km/h	0,64 mph 1,0 km/h
Velocidade de deslocamento com torque alto	N/A		0,95 mph 1,5 km/h	1,2 mph 1,9 km/h
Capacidade de subida (Ângulo da rampa)	23%		25%	
Pneus	12 x 4 x 8 Borracha sólida		16 x 5 x 12 Borracha sólida	
Óleo hidráulico				
Tipo	ATF Dexron III		ATF Dexron III	
Capacidade do tanque	2,9 gal. 10,9 l		7,93 gal. 30 l	

SJIII T4.3a - 133173AM

* Peso com extensão da plataforma padrão de 3' (0,9 m) ou 4' (1,2 m).

Consulte a plaqueta para plataformas aéreas com extensão da plataforma de 5' (1,5 m) ou 6' (1,8 m).

Tabela 4.3b Especificações e recursos

MODELOS	4626	4632
Peso*	4700 lb. 2132 kg	5075 lb. 2302 kg
Largura total	46" 1,17 m	
Comprimento total	91" 2,31 m	
Tamanho da plataforma (interno)	42" x 84" 1,07 m x 2,13 m	
Alturas		
Altura de trabalho	32' 9,75 m	38' 11,6 m
Altura da plataforma elevada	26' 7,9 m	32' 9,8 m
Altura da plataforma retraída	45" 1,14 m	48.5" 1,23 m
Altura armazenada com as proteções elevadas	84,5" 2,15 m	88" 2,24 m
Altura de deslocamento	TOTAL	
Tempo de operação padrão		
Tempo de elevação (sem carga)	48 s	50 s
Tempo de abaixamento (sem carga)	45 s	62 s
Tempo de elevação (carga nominal)	54 s	59 s
Tempo de abaixamento (carga nominal)	32 s	49 s
Chassi		
Velocidade de deslocamento normal	2,0 mph 3,2 km/h	
Velocidade de deslocamento elevada	0,56 mph 0,90 km/h	
Velocidade de deslocamento com torque alto	1,0 mph 1,6 km/h	
Capacidade de subida	25%	
Pneus	16 x 5 x 12 Borracha sólida	
Óleo hidráulico		
Tipo	ATF Dexron III	
Capacidade do tanque	7,93 gal. 30 l	

SJIII T4.3b - 133173AM

* Peso com extensão da plataforma padrão de 3' (0,9 m) ou 4' (1,2 m).
Consulte a plaqueta de identificação para aplicações específicas.

Tabela 4.4 Pressão da carga no piso

MODELO		Peso total da plataforma aérea		Carga total da plataforma aérea					
				Roda		LCP**		OUP**	
		lb.	kg	lb.	kg	psi	KPa (kN/m ²)	psf	KPa (kN/m ²)
3215	mín.*	2400	1089	960	435	100	689,48	160	7,66
	máx.*	3000	1361	1200	544	110	758,42	200	9,58
3219	mín.*	2580	1170	1032	468	100	689,48	170	8,14
	máx.*	3130	1420	1252	568	110	758,42	210	10,05
3220	mín.*	3400	1542	1396	633	110	758,42	175	8,38
	máx.*	4299	1950	1936	878	130	896,32	245	11,73
3226	mín.*	4100	1860	1644	746	120	827,37	210	10,05
	máx.*	4610	2091	1844	836	130	896,32	235	11,25
4626	mín.*	4700	2132	1880	853	206	1420,32	168	8,04
	máx.*	5920	2685	2370	1075	224	1544,43	210	10,05
4632	mín.*	5075	2302	2030	921	208	1434,11	180	8,62
	máx.*	5775	2620	2310	1048	223	1537,53	205	9,82

SJIII T4.4 - 133173AM

* **mín** - Peso total da plataforma aérea sem opcionais

máx – Peso da plataforma aérea + todos os opcionais + capacidade total

** **LCP – Pressão concentrada localmente** é uma medida da pressão que a plataforma aérea exerce sobre as áreas em contato direto com o piso. O revestimento do piso (ladrilho, carpete, etc.) deve suportar mais do que os valores acima indicados.

OUP – Pressão uniforme total é uma medida da carga média que a plataforma aérea exerce sobre toda a superfície diretamente abaixo dela. A estrutura da superfície de trabalho (vigas, etc.) deve suportar mais do que os valores acima indicados.

NOTA:

O **LCP** ou **OUP** que uma superfície individual pode suportar varia de estrutura para estrutura e é geralmente determinado pelo engenheiro ou arquiteto dessa estrutura particular.

Pressão da carga no piso

Pressão concentrada localmente (LCP):

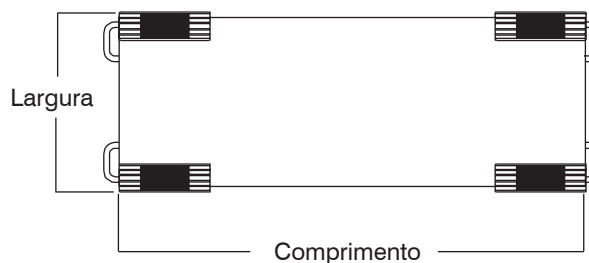
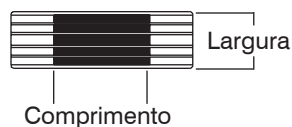
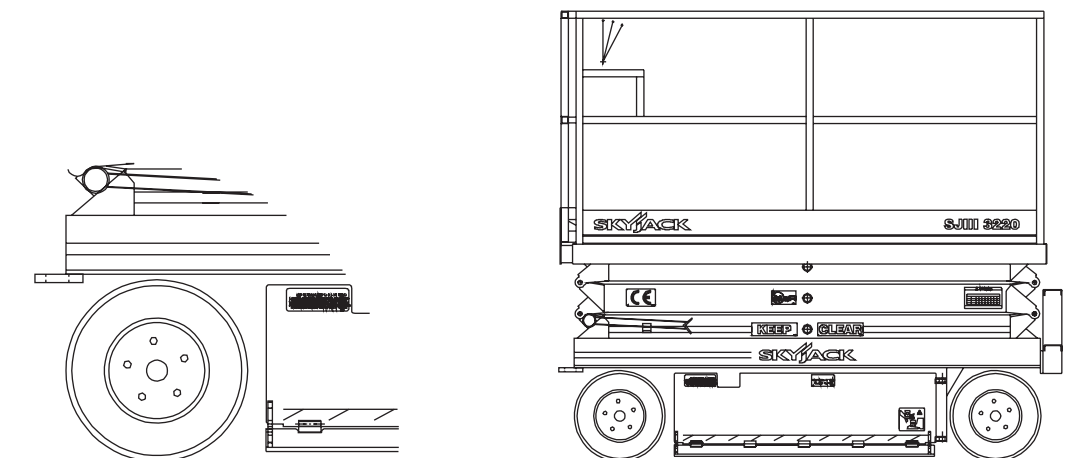
Área ocupada = comprimento x largura

$$\text{LCP} = \frac{\text{Peso da plataforma aérea} + \text{Capacidade}}{\text{Área ocupada} \times 4 \text{ (pneus)}}$$

Pressão uniforme total (OUP):

Área da base = comprimento x largura

$$\text{OUP} = \frac{\text{Peso da plataforma aérea} + \text{Capacidade}}{\text{Área da base}}$$



ATENÇÃO

A combinação de pneus de diferentes tipos ou o uso de outros tipos de pneus que não os originalmente fornecidos com este equipamento pode afetar adversamente a estabilidade. Portanto, substitua os pneus por originais exatamente iguais aprovados pela Skyjack. A operação com pneus não aprovados e em boas condições pode resultar em morte ou acidentes pessoais graves.

Tabela 4.5 Capacidades máximas da plataforma (distribuídas uniformemente)

MODELO	Extensão manual da plataforma				Extensão elétrica da plataforma				Velocidade máxima do vento	Ajuste do corte de inclinação
	Capacidade total		Capacidade da extensão		Capacidade total		Capacidade da extensão			
3215	600 lb. 272 kg	2 pessoas	250 lb. 113 kg	1 pessoa	N/A				28 mph 12,5 m/s	1,5 x 3,5
3219	550 lb. 249 kg	2 pessoas	250 lb. 113 kg	1 pessoa	N/A				28 mph 12,5 m/s	1,5 x 3,5
3220	900 lb. 408 kg	2 pessoas	300 lb. 136 kg	1 pessoa	800 lb. 363 kg	2 pessoas	300 lb. 136 kg	1 pessoa	28 mph 12,5 m/s	1,5 x 3,5
3226	500 lb. 227 kg	2 pessoas	250 lb. 113 kg	1 pessoa	N/A				28 mph 12,5 m/s	1,5 x 3,5
4626	1000 lb. 454 kg	3 pessoas	300 lb. 136 kg	1 pessoa	1000 lb. 454 kg	3 pessoas	300 lb. 136 kg	1 pessoa	28 mph 12,5 m/s	2,5 x 4,5
4632	700 lb. 318 kg	2 pessoas	250 lb. 113 kg	1 pessoa	N/A				28 mph 12,5 m/s	2,5 x 4,5

SJIII T4.5 - 133173AM

Manutenção geral


Antes de tentar fazer qualquer trabalho de reparo, desconecte a bateria colocando a chave de desconexão da alimentação principal na posição  desligada. A manutenção preventiva é o tipo de manutenção mais fácil e menos dispendioso.

Tabela 4.6 Programação de manutenção e inspeção

Frequência	Diariamente	Trimestral ou 150 horas	Anual	Frequência	Diariamente	Trimestral ou 150 horas	Anual	
Inspeções de manutenção visuais e diárias				Mecanismo de elevação				
Etiquetas	A			Suporte de manutenção	A		B*	
Elétrica	A			Conjunto da tesoura	A			
Chaves limitadoras	A			Batentes da tesoura	A			
Tanque	A			Roletes	A			
Lado da entrada				Cilindro(s) de elevação	A			
Chave de desconexão da alimentação principal	A			Testes de função				
Chaves de controle da base	A			Teste da chave de desconexão da alimentação principal				
Botão da válvula de livre rodagem	A			Console de controle da base	A		B*	
Freios	A			Teste da parada de emergência da base	A			
Tomada de 110 V	A			Teste da chave Desligada/Plataforma/Base	A			
Escada	A			Teste da chave Abaixar/Neutro/Elevar	A			
Lado da bandeja da bateria				Teste da descida de emergência	A			
Dispositivo de proteção contra buracos	A		B*	Teste de livre rodagem	A			
Bandeja da bateria	A			Console de controle da plataforma				
Carregador da bateria	A			Teste da parada de emergência da plataforma	A			
Bateria	A			Teste da chave de habilitação	A			
Conjunto do cilindro de direção	A			Teste de direção	A			
Conjunto das rodas/pneus	A			Teste de movimentação	A			
Tirantes (Convencionais)	A			Teste dos freios	A			
Pontos de engraxamento	A			Teste de elevação/abaixamento da plataforma	A			
Lado da bandeja hidráulica/elétrica				Teste da buzina	A			
Dispositivo de proteção contra buracos	A			Teste do sensor de buraco	A			
Tanque hidráulico	A			Teste do limite de velocidade	A			
Óleo hidráulico	A							
Bomba e motor hidráulico	A							
Painel elétrico	A							
Distribuidores proporcionais e principal	A							
Sensor de inclinação	A							
Haste de acesso da descida de emergência (se instalado)	A							
Conjunto da plataforma								
Pontos de amarração para transporte	A							
Tomada CA na plataforma	A							
Console de controle da plataforma	A							
Manuais	A							
Console de controle da extensão elétrica (se instalada)	A							

60598AF-ANSI-R

A - Execute as inspeções de manutenção visuais e diárias e testes de função. Consulte a [Seção 2.3](#) e [Seção 2.4](#) deste manual.

B - Execute a inspeção de manutenção programada. Consulte o manual de serviço e manutenção.

* - A manutenção deve ser efetuada por pessoal treinado e competente e que esteja familiarizado com procedimentos mecânicos.



Use peças e componentes originais ou equivalentes aos originais na plataforma aérea.

Tabela 4.7 Lista de verificação do operador



LISTA DE VERIFICAÇÃO DO OPERADOR

Número de série: _____

Modelo: _____

Leitura do horímetro: _____

Data: _____

Hora: _____

Nome do operador (impresso): _____

Assinatura do operador: _____

Cada item deve ser inspecionado usando a seção apropriada do manual de operação da Skyjack.
À medida que cada item é inspecionado, marque o campo apropriado.

P - PASSOU
F - FALHO
R - REPARADO
NA - NÃO SE APLICA

FREQUÊNCIA DA INSPEÇÃO

- FREQUENTEMENTE
 DIARIAMENTE
 ANUALMENTE
 A CADA DOIS ANOS

	NA	P	F	R
Inspecções de manutenção visuais e diárias				
Etiquetas				
Elétrica				
Chaves limitadoras				
Tanque				
Lado da entrada				
Chave de desconexão da alimentação principal				
Chaves de controle da base				
Botão da válvula de livre rotação				
Freios				
Tomada de 110 V				
Escada				
Lado da bandeja da bateria				
Dispositivo de proteção contra buracos				
Bandeja da bateria				
Carregador da bateria				
Bateria				
Conjunto do cilindro de direção				
Conjunto das rodas/pneus				
Tirantes (Convencionais)				
Pontos de engraxamento				
Lado do sistema hidráulico/elétrico				
Dispositivo de proteção contra buracos				
Tanque hidráulico				
Óleo hidráulico				
Bomba e motor hidráulico				
Painel elétrico				
Distribuidores proporcionais e principal				
Sensor de inclinação				
Haste de acesso da descida de emergência (se instalado)				
Conjunto da plataforma				
Pontos de amarração para transporte				
Tomada CA na plataforma				
Console de controle da plataforma				
Manuais				
Console de controle da extensão elétrica (se instalada)				

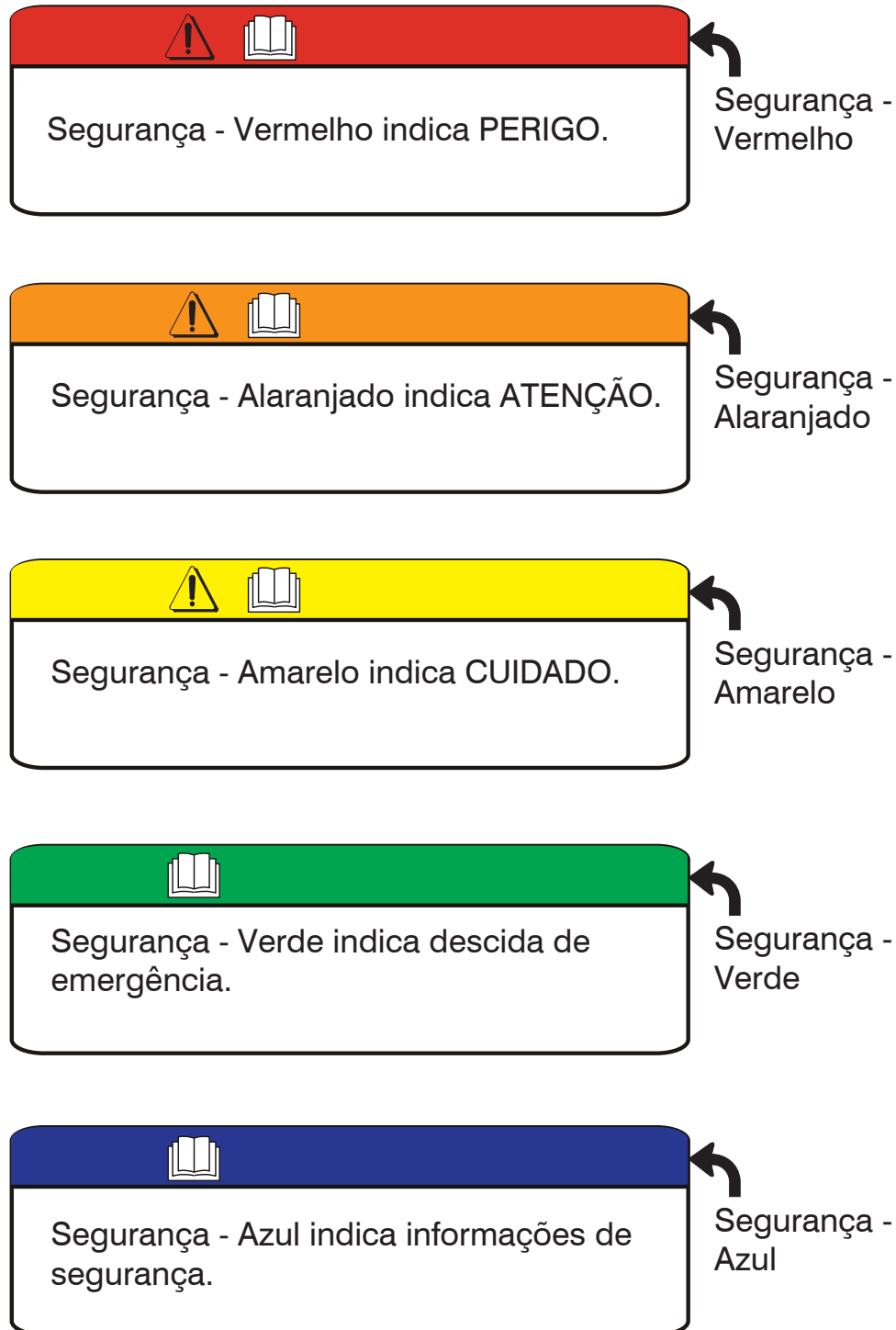
	NA	P	F	R
Mecanismo de elevação				
Suporte de manutenção				
Conjunto da tesoura				
Batentes da tesoura				
Roletes				
Cilindro(s) de elevação				
Testes de função				
Teste da chave de desconexão da alimentação principal				
Console de controle da base				
Teste da parada de emergência da base				
Teste da chave Desligada/Plataforma/Base				
Teste da chave Abaixar/Neutro/Elevar				
Teste da descida de emergência				
Teste de livre rotação				
Console de controle da plataforma				
Teste da parada de emergência da plataforma				
Teste da chave de habilitação				
Teste de direção				
Teste de movimentação				
Teste dos freios				
Teste de elevação/abaixamento da plataforma				
Teste da buzina				
Teste do sensor de buraco				
Teste do limite de velocidade				
Teste do sensor de inclinação				

60600AF-ANSI-R

Nota:

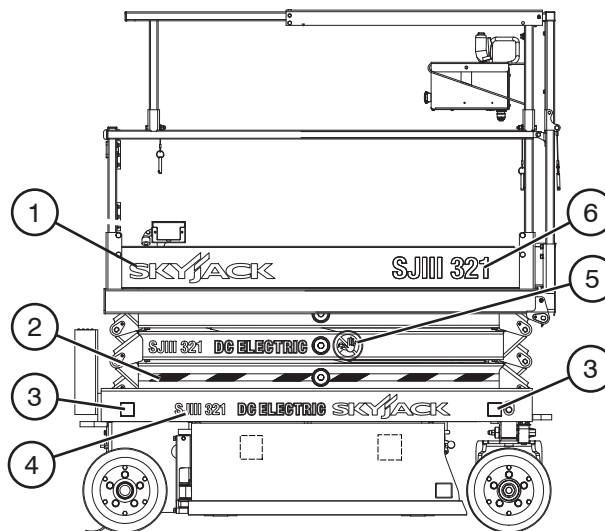
Faça uma cópia desta página ou visite o site da Skyjack:
www.skyjack.com para imprimir uma cópia.

Legenda das etiquetas



Etiquetas e plaquetas - Modelos 3215 e 3219

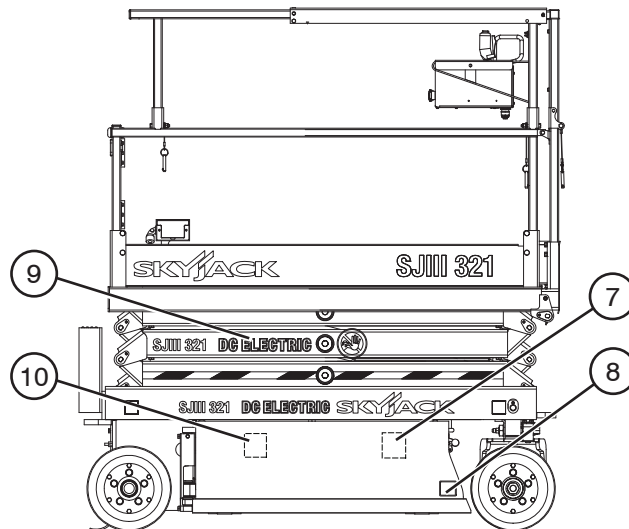
Lado direito

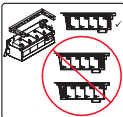
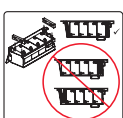



Nº	Ilustração da etiqueta	Descrição
1		Logotipo Skyjack Skyjack
2		Fita listrada de cuidado Listras de cuidado.
3		Carga da roda* Indica a carga nominal da roda. *A carga na roda varia em cada modelo.
4		Número do modelo* Identificador do produto. *O número do modelo pode variar; pode não ser como o mostrado.
5		Mantenha distância Mantenha distância. Fique longe da plataforma aérea durante a operação.
6		Número do modelo* Identificador do produto. *O número do modelo pode variar; pode não ser como o mostrado.

Etiquetas e plaquetas - Modelos 3215 e 3219

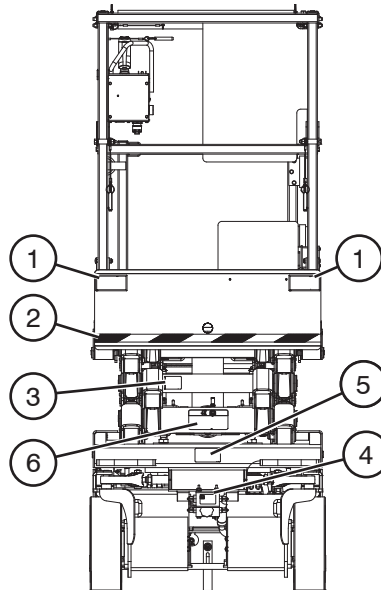
Lado direito (continuação)



Nº	Ilustração da etiqueta	Descrição
7		<p>Espaçadores da bateria*</p> <p>Coloque os espaçadores apenas como indicado no diagrama. *Os espaçadores podem variar conforme as diferentes plataformas aéreas.</p>
		
8		<p>Perigo de esmagamento</p> <p>Perigo de esmagamento</p>
9	<p>SJIII 3215 DC ELECTRIC</p>	<p>Número do modelo*</p> <p>Identificador do produto. *O número do modelo pode variar; pode não ser como o mostrado.</p>

Etiquetas e plaquetas - Modelos 3215 e 3219

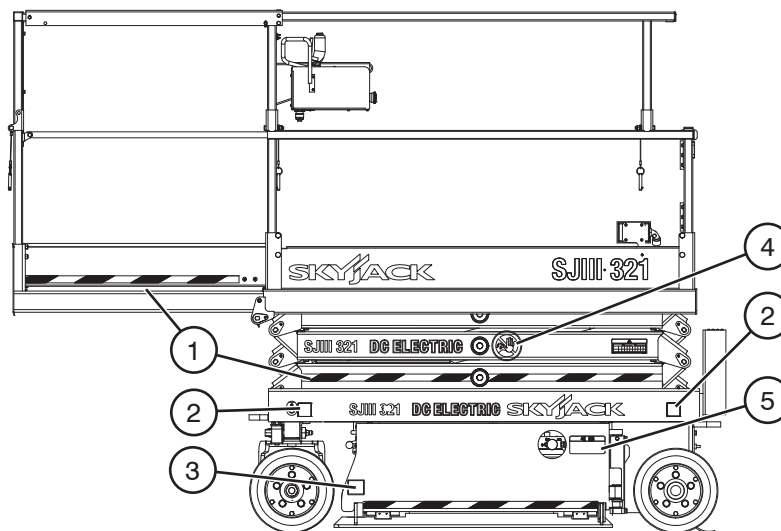
Lado dianteiro



Nº	Ilustração da etiqueta	Descrição
1		Perigo de esmagamento Perigo de esmagamento
2		Fita listrada de cuidado Listras de cuidado.
3		Suporte de manutenção Posicione o suporte de manutenção aqui.
4		Consulte no Manual de operação o Procedimento de livre rodagem. Abra a válvula de livre rodagem girando-a no sentido anti-horário. Feche a válvula de livre rodagem girando-a no sentido horário.
5		Pontos de amarração e elevação Use apenas estes pontos para a elevação ou amarração.
6		Procedimento para descida de emergência Consulte o Manual de operação. 1. Coloque a chave de desconexão da alimentação principal na posição desligada. 2. Para abrir, eleve a válvula de retenção do cilindro localizada no fundo do cilindro: (A) empurre (B) gire o botão serrilhado no sentido anti-horário. 3. Para baixar a plataforma, puxe a válvula de descida de emergência na parte exterior da bandeja hidráulica.

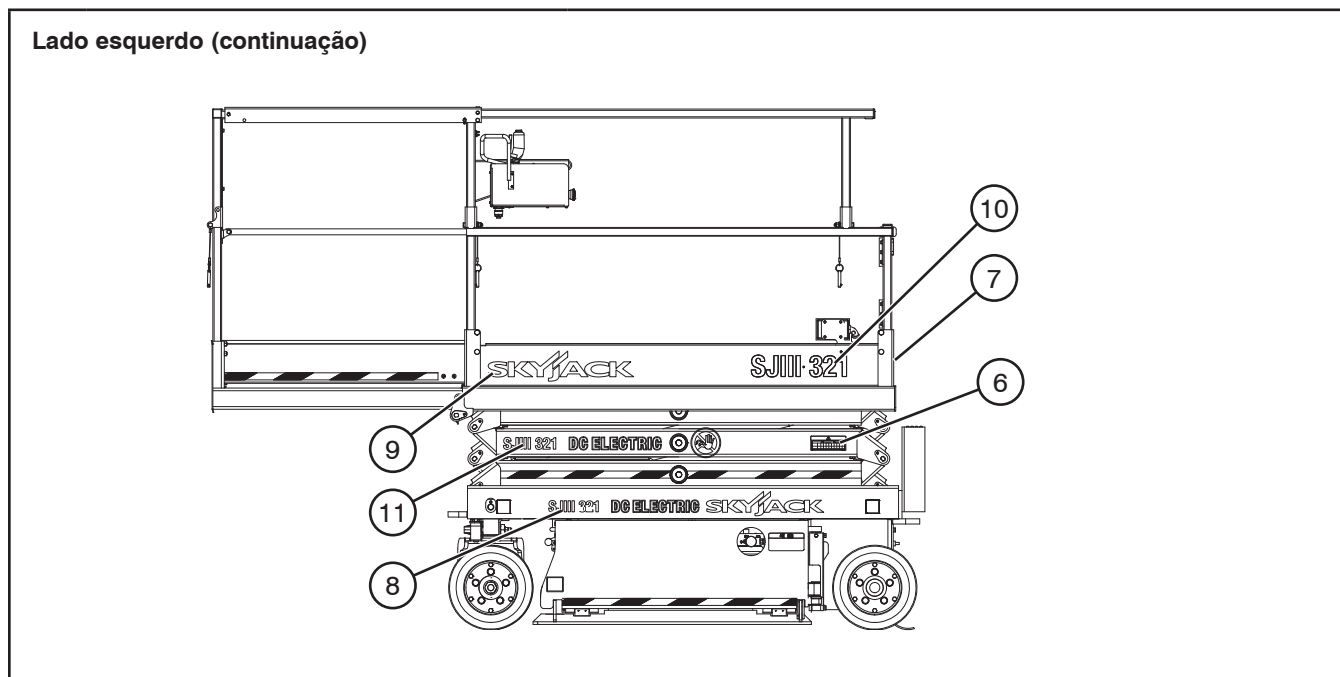
Etiquetas e plaquetas - Modelos 3215 e 3219

Lado esquerdo



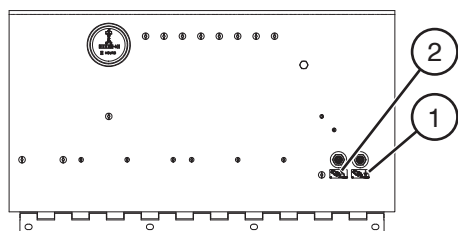
Nº	Ilustração da etiqueta	Descrição
1		Fita listrada de cuidado Listras de cuidado.
2		Carga da roda* Indica a carga nominal da roda. *A carga na roda varia em cada modelo.
3		Perigo de esmagamento Perigo de esmagamento
4		Mantenha distância Mantenha distância. Fique longe da plataforma aérea durante a operação.
5		Procedimento para descida de emergência Consulte o Manual de operação. 1. Coloque a chave de desconexão da alimentação principal na posição desligada. 2. Para abrir, eleve a válvula de retenção do cilindro localizada no fundo do cilindro: (A) empurre (B) gire o botão serrilhado no sentido anti-horário. 3. Para baixar a plataforma, puxe a válvula de descida de emergência na parte exterior da bandeja hidráulica.

Etiquetas e plaquetas - Modelos 3215 e 3219

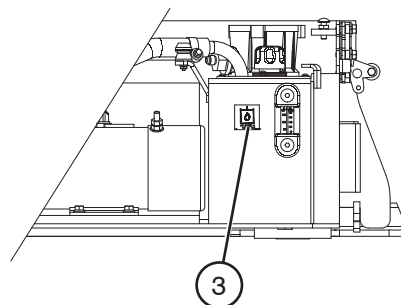


Nº	Ilustração da etiqueta	Descrição
6		Inspeção anual Assegure que foi feita a inspeção anual da plataforma antes de operar.
7		Ponto de amarração para transporte Conecte a amarração de transporte aqui.
8		Número do modelo* Identificador do produto. *O número do modelo pode variar; pode não ser como o mostrado.
9		Logotipo Skyjack Skyjack
10		Número do modelo* Identificador do produto. *O número do modelo pode variar; pode não ser como o mostrado.
11		Número do modelo* Identificador do produto. *O número do modelo pode variar; pode não ser como o mostrado.

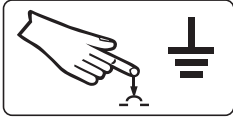

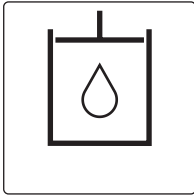
Etiquetas e plaquetas - Modelos 3215 e 3219



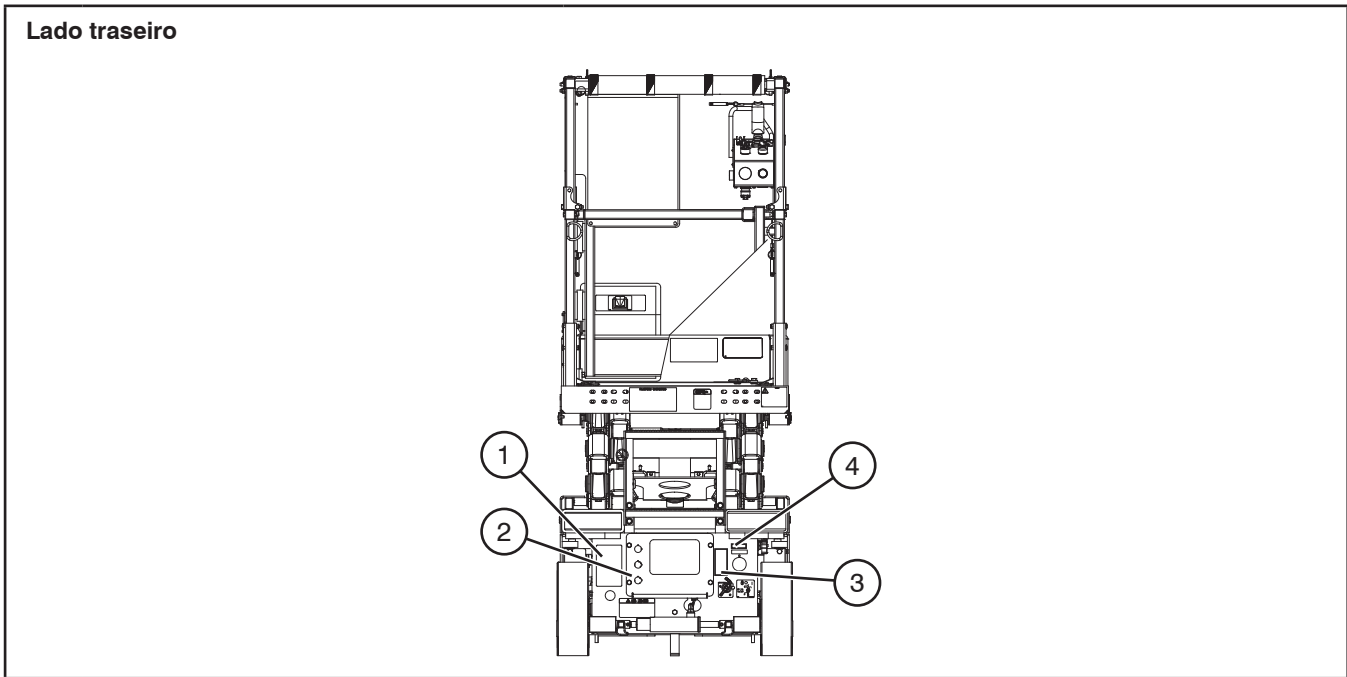
Painel elétrico

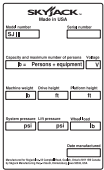
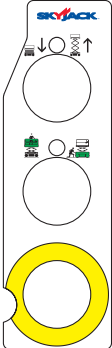






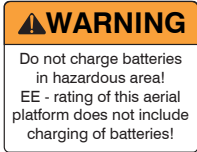
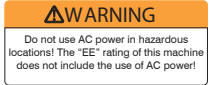


Bandeja hidráulica

Nº	Ilustração da etiqueta	Descrição
1		<p>Disjuntor de aterramento</p> <p>Pressione para rearmar o disjuntor de aterramento.</p>
2		<p>Disjuntor da alimentação</p> <p>Pressione para rearmar o disjuntor da alimentação.</p>
3		<p>Óleo hidráulico ATF Dexron III</p> <p>Substitua o fluido hidráulico apenas pelo ATF Dexron III.</p>

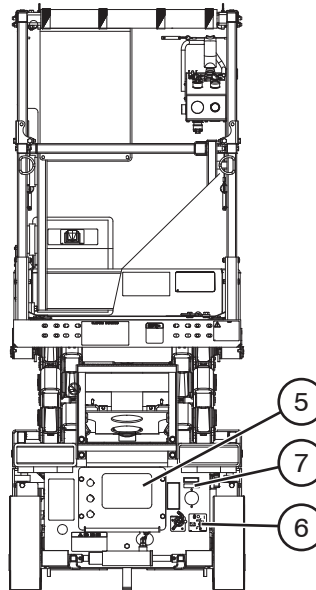
Etiquetas e plaquetas - Modelos 3215 e 3219

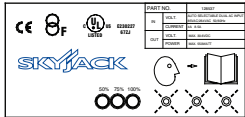

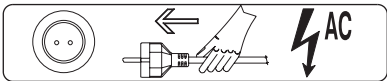


Nº	Ilustração da etiqueta	Descrição
1		<p>Plaqueta do número de série*</p> <p>Identificação do produto e especificações *As plaquetas do número de série podem variar, pode não ser como a mostrada.</p>
2		<p>Controles da base</p> <p>Selecione  para abaixar ou  para elevar a plataforma.</p> <p>Selecione  plataforma para ativar os controles da plataforma,  desligado para desativar os controles ou  base para ativar o console de controle de base.</p> <p>Pressione  para desativar os controles.</p>
3		<p>Atenção - Conecte o carregador para plataformas aéreas com classificação EE</p> <p>Não carregue as baterias em locais perigosos.</p>
4		<p>Atenção - Alimentação CA para plataformas aéreas com classificação EE</p> <p>Não use alimentação CA em locais perigosos.</p>

Etiquetas e plaquetas - Modelos 3215 e 3219

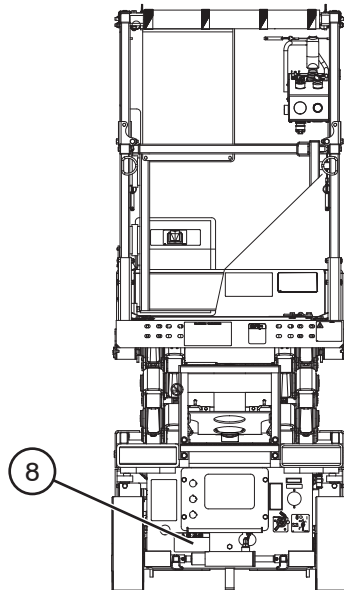
Lado traseiro (continuação)



Nº	Ilustração da etiqueta	Descrição
5		<p>Informações do carregador</p> <p>Para informações sobre a especificação do carregador e o estado da operação, consulte o manual.</p>
6		<p>Chave de desconexão da alimentação principal</p> <p>Gire no sentido horário para ligar a alimentação de emergência, no sentido anti-horário para desligar; insira um cadeado para travar na posição.</p>
7		<p>Conexão de alimentação CA da plataforma</p> <p>Conecte a alimentação CA aqui para a tomada de acessório da plataforma.</p>

Etiquetas e plaquetas - Modelos 3215 e 3219

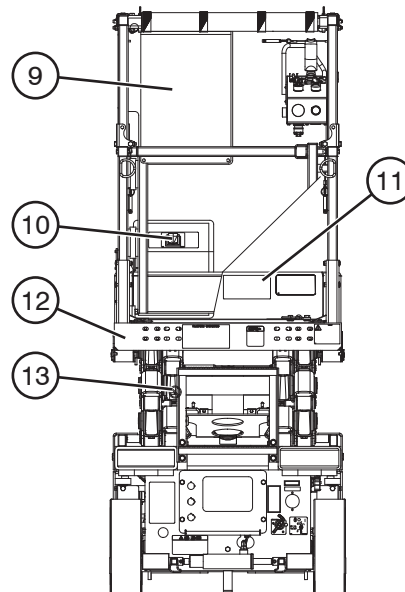
Lado traseiro (continuação)



Nº	Ilustração da etiqueta	Descrição
8		<p>Procedimento para guinchar/rebocar/empurrar Consulte o Manual de operação.</p> <ol style="list-style-type: none"> 1. Bloqueie ou calce as rodas para impedir a plataforma aérea de rolar. 2. Coloque a chave de desconexão da alimentação principal na posição desligada. 3. Localize os cilindros do freio de pino. 4. Usando uma chave de 3/4" (19 mm), gire o bloco no pino de freio em 90° no sentido horário. Agora os freios estão liberados. 5. Abra a válvula de livre rodagem girando-a no sentido anti-horário. 6. Empurre/reboque/guinche para o local desejado. 7. Bloqueie ou calce as rodas para impedir a plataforma aérea de rolar. 8. Feche a válvula de livre rodagem girando-a no sentido horário. 9. Usando uma chave de 3/4" (19 mm), gire o bloco no pino de freio em 90° no sentido horário. Agora os freios estão engatados.

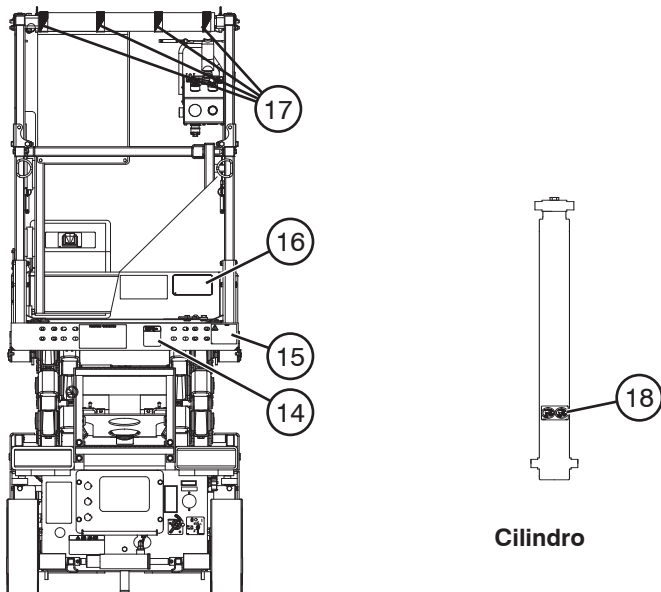
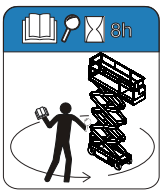

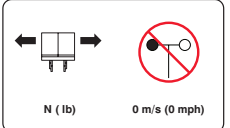

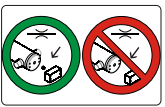
Etiquetas e plaquetas - Modelos 3215 e 3219

Lado traseiro (continuação)

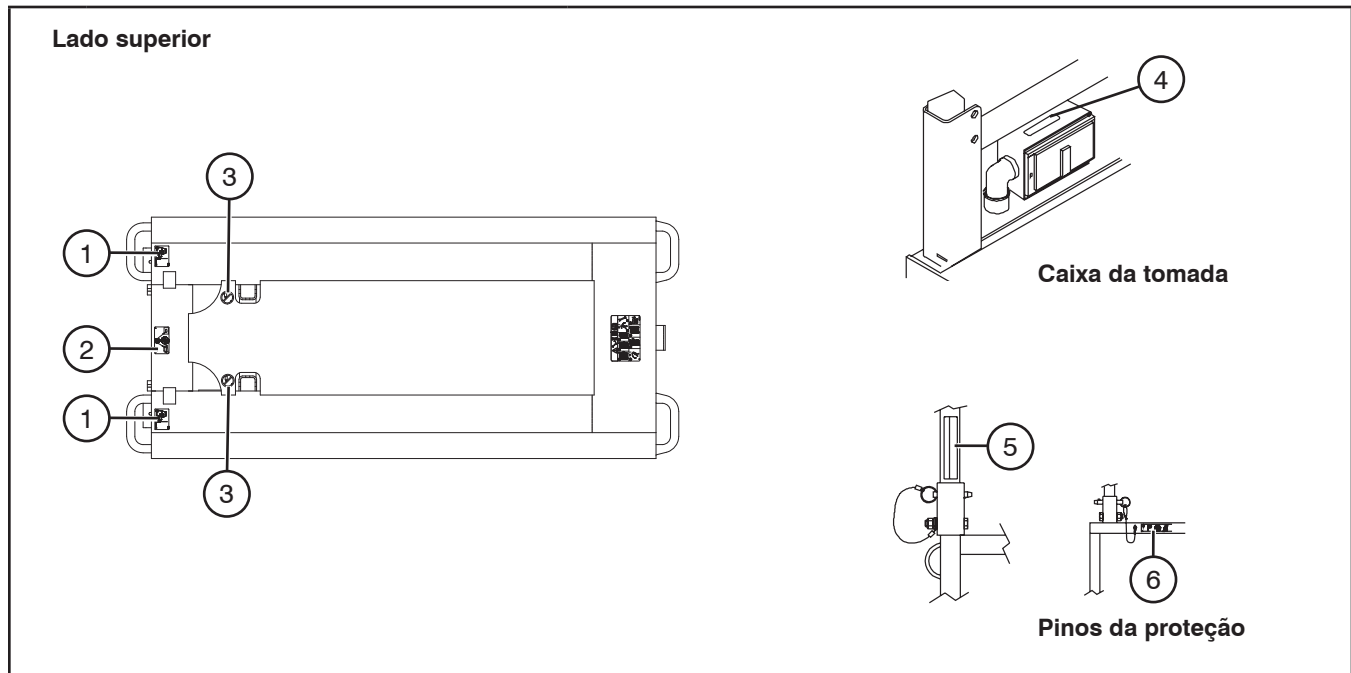


Nº	Ilustração da etiqueta	Descrição
9		<p>Identificação de perigo Consulte a Seção 1: Regras de segurança.</p> <p>Leia e compreenda os riscos indicados associados a esta plataforma de trabalho antes de operar.</p>
10		<p>Caixa para armazenar o manual</p> <p>Indica a localização do manual de operação.</p>
11		<p>Capacidade da plataforma*</p> <p>A capacidade de carga nominal é mostrada em cada configuração. A capacidade de carga nominal inclui o peso do pessoal e do material. O número máximo de pessoas é mostrado em cada configuração. Não exceda o peso total ou a quantidade máxima de pessoas. Carregue a plataforma uniformemente.</p> <p>*A capacidade da plataforma varia conforme os diferentes modelos de plataformas aéreas.</p>
12		<p>Chave do inversor</p> <p>Coloque a chave do inversor na posição desligada após o uso.</p>
13		<p>Atenção - Não alterar</p> <p>Não altere ou desative chaves limitadoras ou quaisquer outros dispositivos de segurança.</p>

Etiquetas e plaquetas - Modelos 3215 e 3219

Lado traseiro (continuação)		
 <p style="text-align: center;">Cilindro</p>		
Nº	Ilustração da etiqueta	Descrição
14		<p>Inspeção diária do operador Consulte o Manual de operação.</p> <p>Realize a inspeção visual e testes de função no início de cada turno. Consulte a Seção 4: Programação de manutenção e inspeção.</p>
15		<p>Não usar joias</p> <p>Cuidado - Não use joias.</p>
16		<p>Carga nominal horizontal*</p> <p>Não aplique uma carga lateral maior que a indicada. Só opere em velocidade do vento menor que a indicada. *A carga nominal horizontal pode variar, pode não ser como a mostrada.</p>
17		<p>Fita listrada de cuidado</p> <p>Listras de cuidado.</p>
18		<p>Orifício instalado</p> <p>Aviso de atenção de orifício instalado.</p>

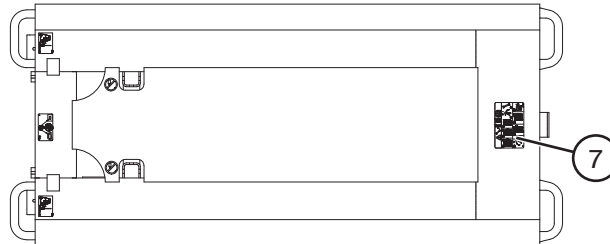
Etiquetas e plaquetas - Modelos 3215 e 3219



Nº	Ilustração da etiqueta	Descrição
1		Abertura para transporte com empilhadeira Insira o garfo totalmente na abertura para elevar a plataforma aérea.
2		Pontos de amarração e elevação Use apenas estes pontos para a elevação ou amarração.
3		Atenção - Não alterar Não altere ou desative chaves limitadoras ou quaisquer outros dispositivos de segurança.
4		Conexão de alimentação CA da plataforma Conecte a alimentação CA aqui para a tomada de acessório da plataforma.
		Atenção - Alimentação CA para plataformas aéreas com classificação EE Não use alimentação CA em locais perigosos.
5		Perigo de queda - pinos da proteção (vertical) ATENÇÃO! Perigo de queda. Verifique se a proteção articulada está devidamente presa com os pinos.
6		Perigo de queda - pinos da proteção (horizontal) ATENÇÃO! Perigo de queda. Verifique se a proteção articulada está devidamente presa com os pinos.

Etiquetas e plaquetas - Modelos 3215 e 3219

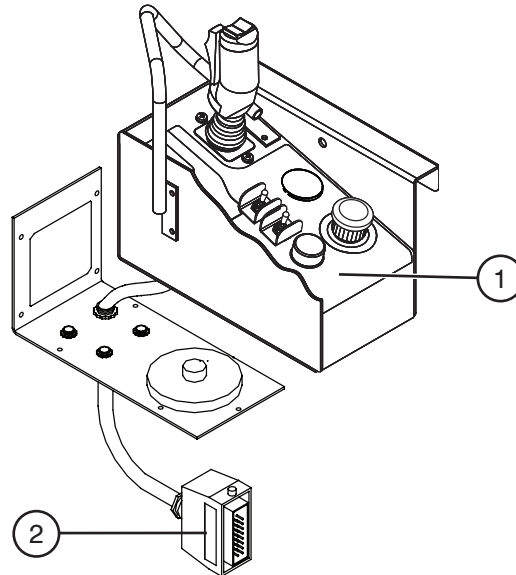
Lado superior (continuação)



Nº	Ilustração da etiqueta	Descrição
7		<p>Como engatar o suporte de manutenção para inspeção ou manutenção. Consulte o Manual de operação.</p> <ol style="list-style-type: none"> 1. Eleve a plataforma até haver uma distância adequada para virar para baixo o suporte de manutenção. 2. Remova o suporte de manutenção do suporte de armazenamento, girando-o para baixo em uma posição vertical. Abaixar a plataforma até que a extremidade inferior do suporte de manutenção se apoie na barra transversal inferior. 3. O suporte de manutenção está preso. (A) Coloque a chave de desconexão da alimentação principal na posição desligada. (B) Realize a inspeção/manutenção. 4. Coloque a chave de desconexão da alimentação principal na posição ligada. 5. Eleve a plataforma até haver uma distância adequada para virar para cima o suporte de manutenção. 6. Gire o suporte de manutenção para cima e coloque-o no suporte de armazenamento. 7. Certifique-se de que a plataforma esteja completamente baixada.

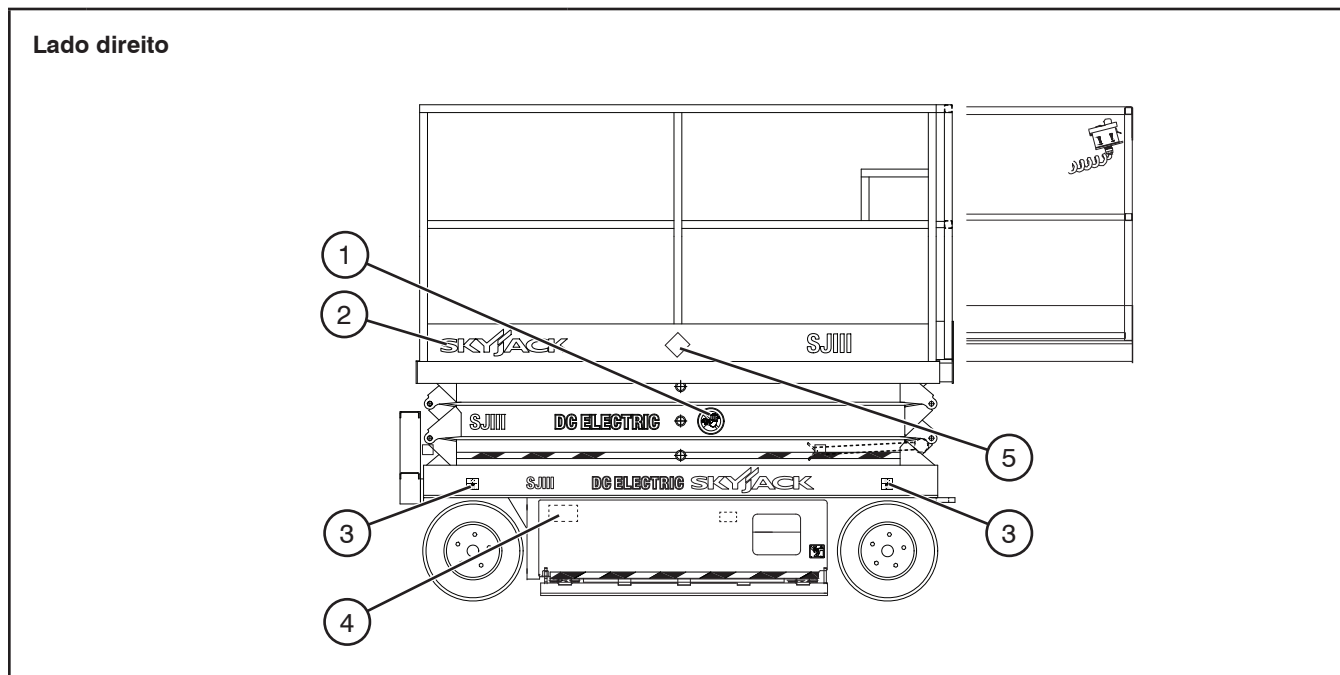
Etiquetas e plaquetas - Modelos 3215 e 3219

Console de controle da plataforma com chave seletora



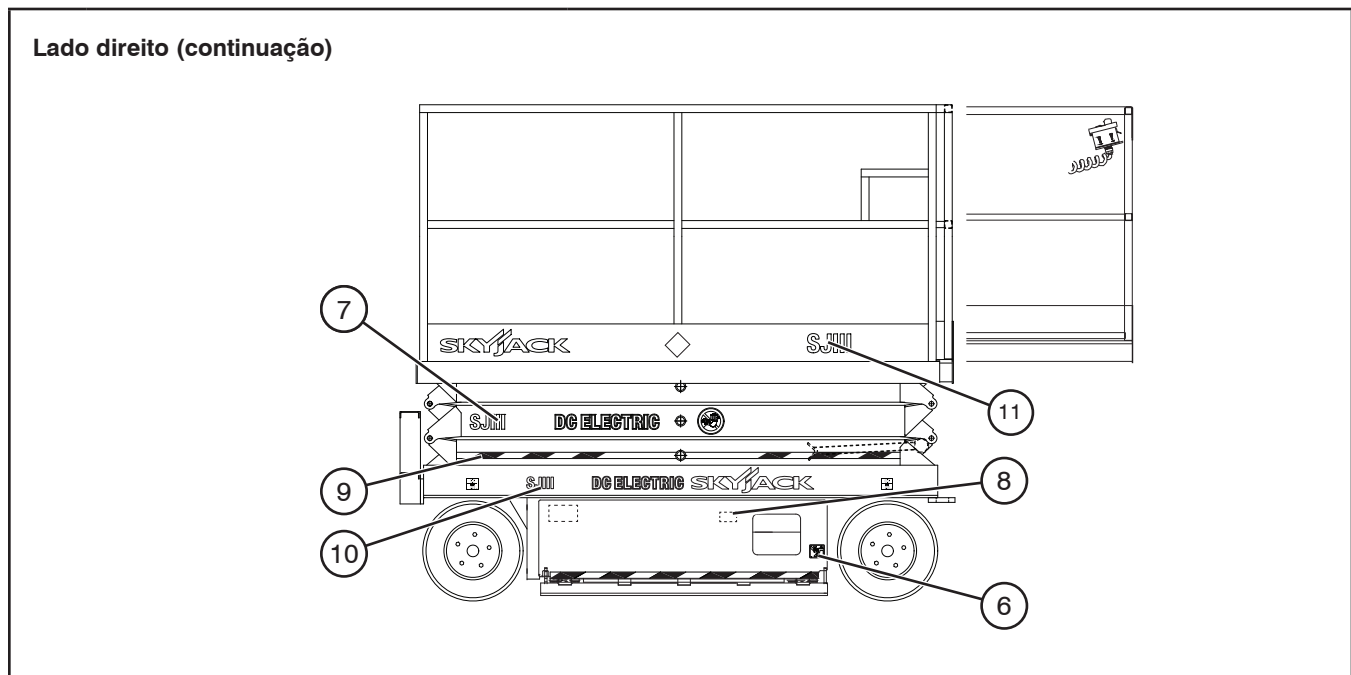
Nº	Ilustração da etiqueta	Descrição
1		<p>Controles da plataforma</p> <p>Aperte o gatilho para ativar o controlador.</p> <p>Opere a chave oscilante para alterar a direção.</p> <p>Movimente a alavanca do controlador para frente para elevar ou para trás para abaixar a plataforma.</p> <p>Movimente a alavanca do controlador para frente para movimentar para frente, ou para trás para marcha à ré.</p> <p>Selecione modo movimento inclinado (baixa velocidade/alto torque) ou movimento nivelado (alta velocidade/baixo torque).</p> <p>Selecione o modo elevar, desligar ou avanço.</p> <p>Pressione para soar a buzina.</p> <p>Pressione o botão de parada de emergência para desativar os controles.</p> <p>Leia o manual de operação.</p>
2	<p>Hydraulic proportional 3215/19</p>	<p>Proporcional hidráulico</p> <p>A caixa de controle é adequada para uso em plataformas aéreas com proporcional hidráulico.</p>

Etiquetas e plaquetas - Modelos 3220, 3226 e 46xx



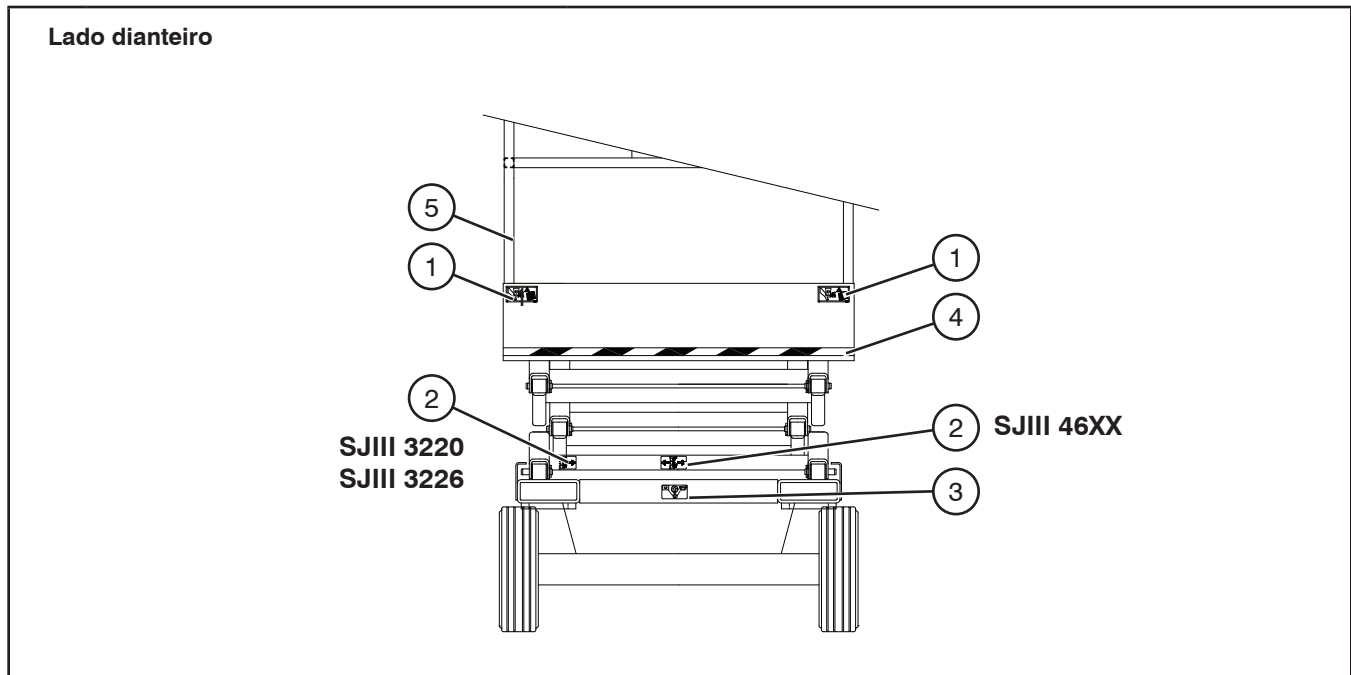
Nº	Ilustração da etiqueta	Descrição
1		Mantenha distância Mantenha distância. Fique longe da plataforma aérea durante a operação.
2		Logotipo Skyjack Skyjack
3		Carga da roda* Indica a carga nominal da roda. *A carga na roda varia em cada modelo.
4		Fusível Localização do fusível.
5		Classificação EE Indica a classificação EE para plataformas aéreas com classificação EE ** Nota: Esta etiqueta se aplica apenas a plataformas aéreas que possuem classificação EE e pode não aparecer em todas as unidades. .

Etiquetas e plaquetas - Modelos 3220, 3226 e 46xx



Nº	Ilustração da etiqueta	Descrição
6		Perigo de esmagamento Perigo de esmagamento
7	SJIII 3220 DC ELECTRIC	Número do modelo* Identificador do produto. *O número do modelo pode variar; pode não ser como o mostrado.
8		Espaçadores da bateria* Coloque os espaçadores apenas como indicado no diagrama. *Os espaçadores podem variar conforme as diferentes plataformas aéreas.
9		Fita listrada de cuidado Listras de cuidado.
10	SJIII 321 DC ELECTRIC SKYJACK	Número do modelo* Identificador do produto. *O número do modelo pode variar; pode não ser como o mostrado.
11	SJIII 3220	Número do modelo* Identificador do produto. *O número do modelo pode variar; pode não ser como o mostrado.

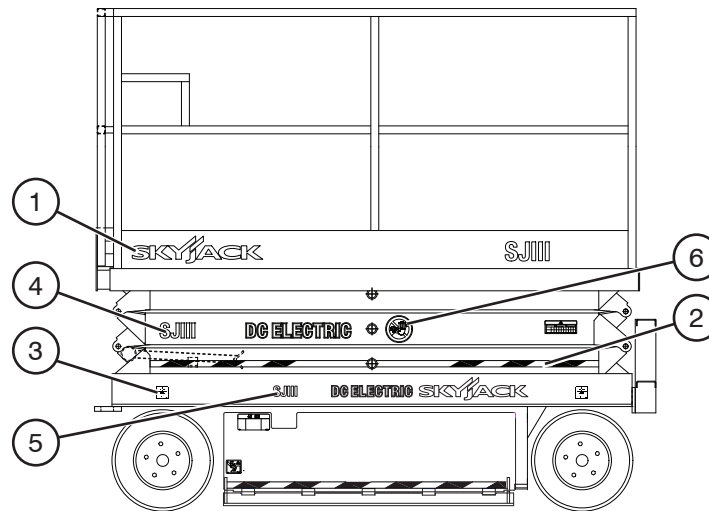
Etiquetas e plaquetas - Modelos 3220, 3226 e 46xx



Nº	Ilustração da etiqueta	Descrição
1		Perigo de esmagamento Perigo de esmagamento
2		Suporte de manutenção Posicione o suporte de manutenção aqui.
3		Pontos de amarração e elevação Use apenas estes pontos para a elevação ou amarração.
4		Fita listrada de cuidado Listras de cuidado.
5		Ponto de amarração para transporte Conecte a amarração de transporte aqui.

Etiquetas e plaquetas - Modelos 3220, 3226 e 46xx

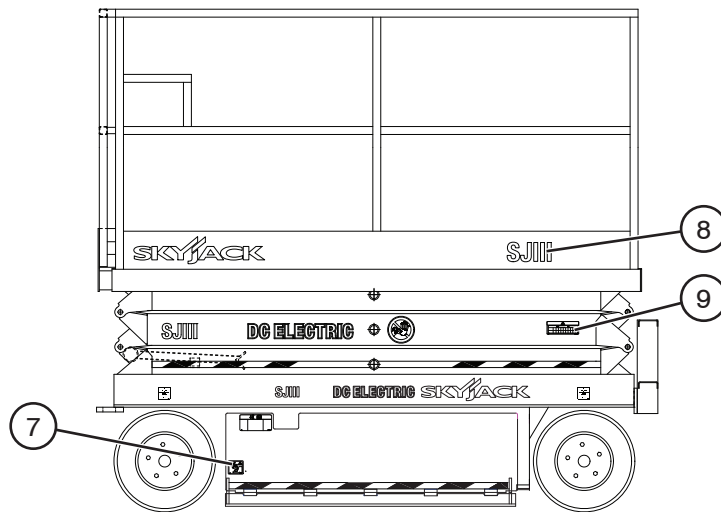
Lado esquerdo


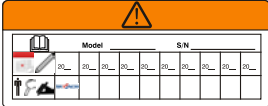


Nº	Ilustração da etiqueta	Descrição
1		Logotipo Skyjack Skyjack
2		Fita listrada de cuidado Listras de cuidado.
3		Carga da roda* Indica a carga nominal da roda. *A carga na roda varia em cada modelo.
4		Número do modelo* Identificador do produto. *O número do modelo pode variar; pode não ser como o mostrado.
5		Número do modelo* Identificador do produto. *O número do modelo pode variar; pode não ser como o mostrado.
6		Mantenha distância Mantenha distância. Fique longe da plataforma aérea durante a operação.

Etiquetas e plaquetas - Modelos 3220, 3226 e 46xx

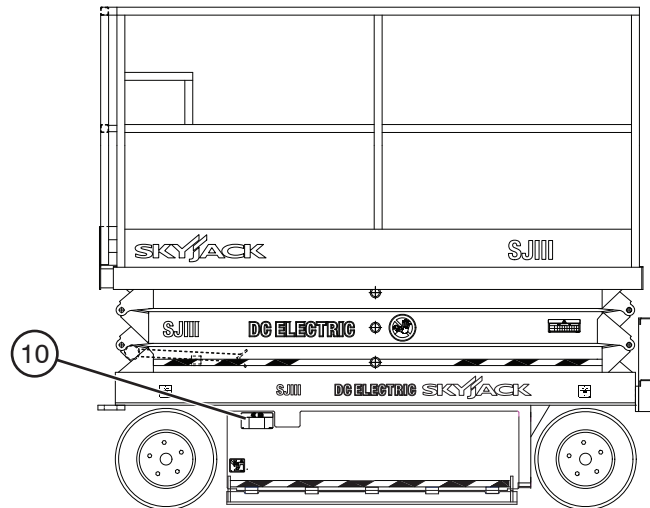
Lado esquerdo (continuação)



Nº	Ilustração da etiqueta	Descrição
7		<p>Perigo de esmagamento</p> <p>Perigo de esmagamento</p>
8	<p>SJIII 3220</p>	<p>Número do modelo*</p> <p>Identificador do produto. *O número do modelo pode variar; pode não ser como o mostrado.</p>
9		<p>Inspeção anual</p> <p>Assegure que foi feita a inspeção anual da plataforma antes de operar.</p>

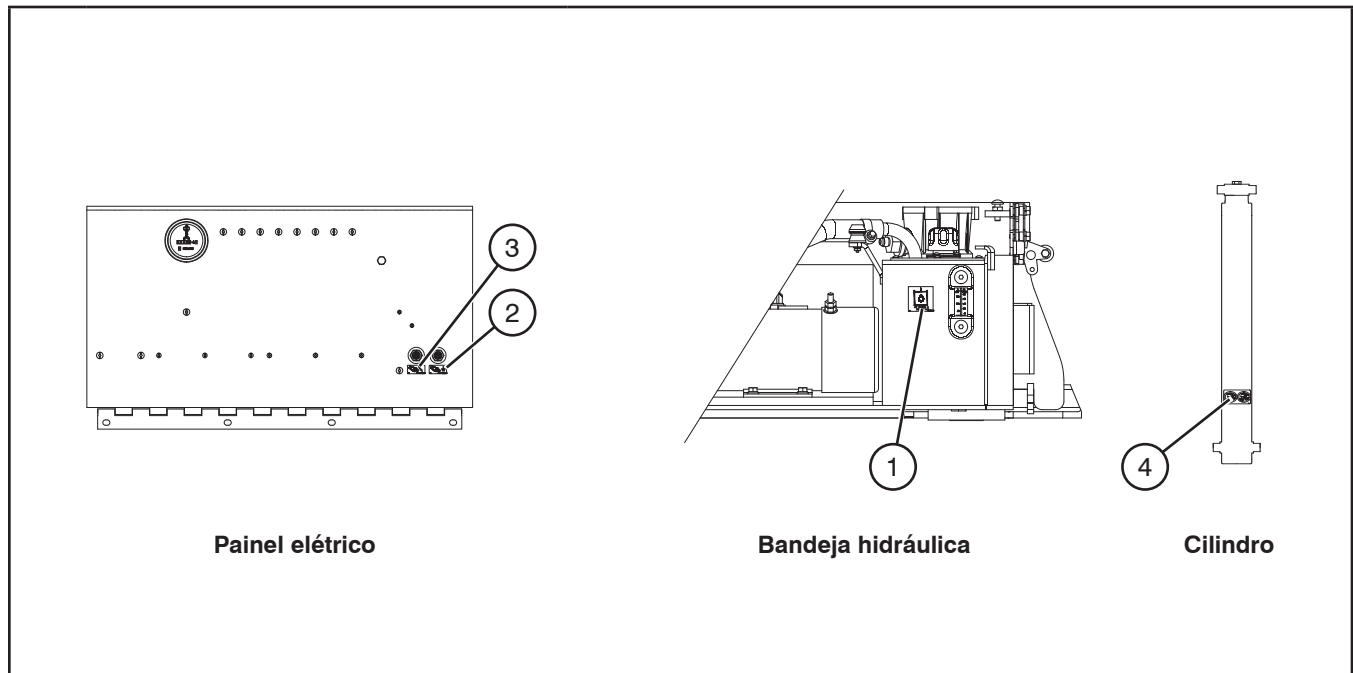
Etiquetas e plaquetas - Modelos 3220, 3226 e 46xx

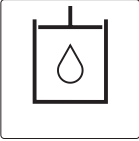



Lado esquerdo (continuação)



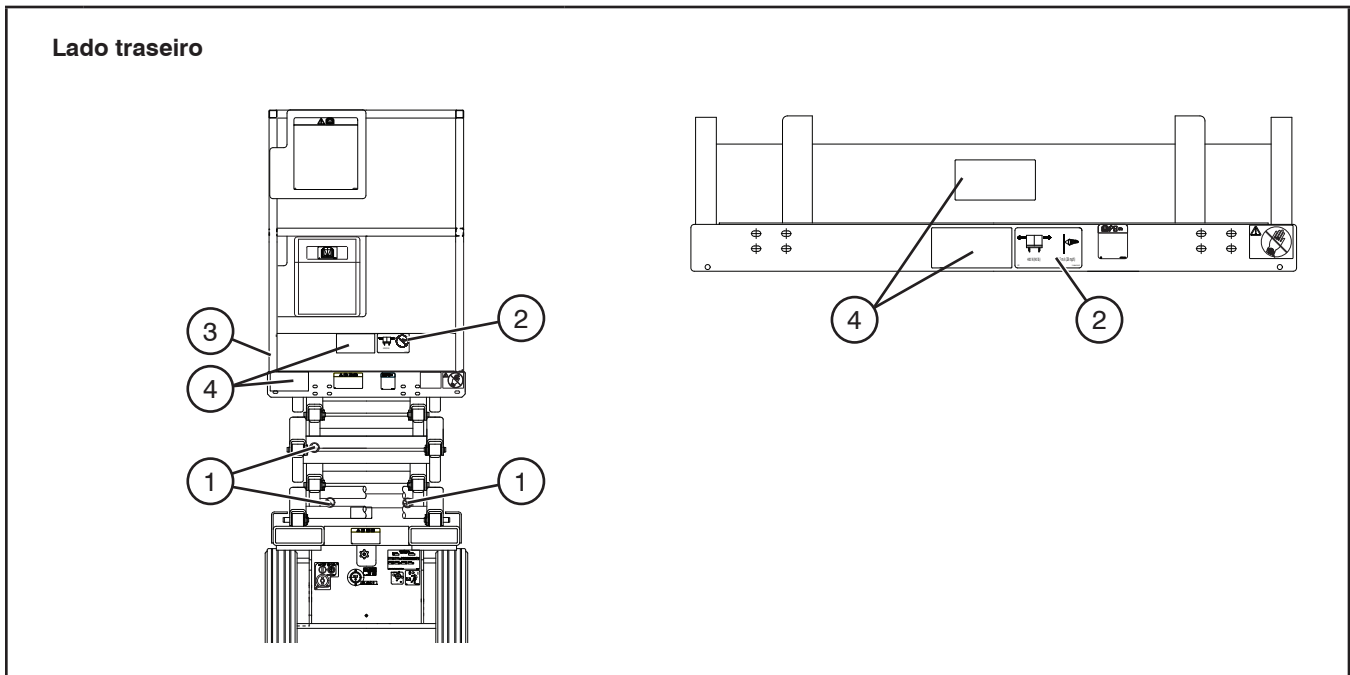
Nº	Ilustração da etiqueta	Descrição
	<p style="text-align: center;">SJIII 32xx</p>	<p>Procedimento para descida de emergência Consulte o Manual de operação.</p> <ol style="list-style-type: none"> Coloque a chave de desconexão da alimentação principal na posição desligada. Para abrir, eleve a válvula de retenção do cilindro localizada no fundo do cilindro: <ul style="list-style-type: none"> (A) empurre (B) gire o botão serrilhado no sentido anti-horário. Para baixar a plataforma, puxe a válvula de descida de emergência na parte exterior da bandeja hidráulica.
10	<p style="text-align: center;">SJIII 46xx</p>	<p>Procedimento para descida de emergência Consulte o Manual de operação.</p> <ol style="list-style-type: none"> Coloque a chave de desconexão da alimentação principal na posição desligada. Para abrir a válvula inferior de retenção do cilindro localizada no fundo do cilindro: <ul style="list-style-type: none"> (A) empurre (B) gire o botão serrilhado no sentido anti-horário. Para abrir a válvula superior de retenção do cilindro localizada no fundo do cilindro: <ul style="list-style-type: none"> se necessário, use a haste de descida de emergência localizada no topo da base para: <ul style="list-style-type: none"> (A) empurrar (B) girar o botão serrilhado no sentido anti-horário. Para baixar a plataforma, puxe a válvula de descida de emergência na parte exterior da bandeja hidráulica.


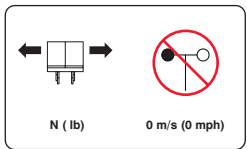

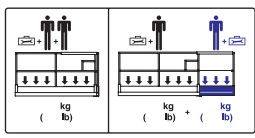
Etiquetas e plaquetas - Modelos 3220, 3226 e 46xx



Nº	Ilustração da etiqueta	Descrição
1		Óleo hidráulico ATF Dexron III Substitua o fluido hidráulico apenas pelo ATF Dexron III.
2		Disjuntor de aterramento Pressione para rearmar o disjuntor de aterramento.
3		Disjuntor da alimentação Pressione para rearmar o disjuntor da alimentação.
4		Orifício instalado Aviso de atenção de orifício instalado.

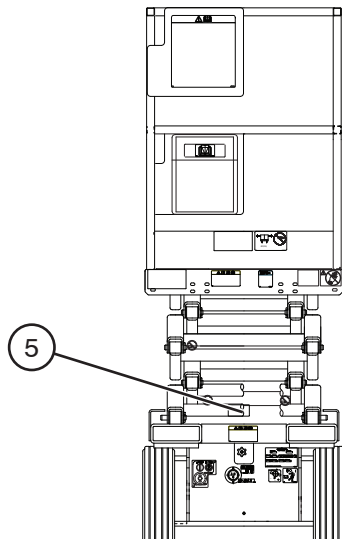
Etiquetas e plaquetas - Modelos 3220, 3226 e 46xx



Nº	Ilustração da etiqueta	Descrição
1		<p>Atenção - Não alterar</p> <p>Não altere ou desative chaves limitadoras ou quaisquer outros dispositivos de segurança.</p>
2		<p>Carga nominal horizontal*</p> <p>Não aplique uma carga lateral maior que a indicada. Só opere em velocidade do vento menor que a indicada. *A carga nominal horizontal pode variar, pode não ser como a mostrada.</p>
3		<p>Ponto de amarração para transporte</p> <p>Conecte a amarração de transporte aqui.</p>
4		<p>Capacidade da plataforma*</p> <p>Capacidade de carga nominal em cada configuração. *A capacidade da plataforma varia conforme os diferentes modelos de plataformas aéreas.</p>

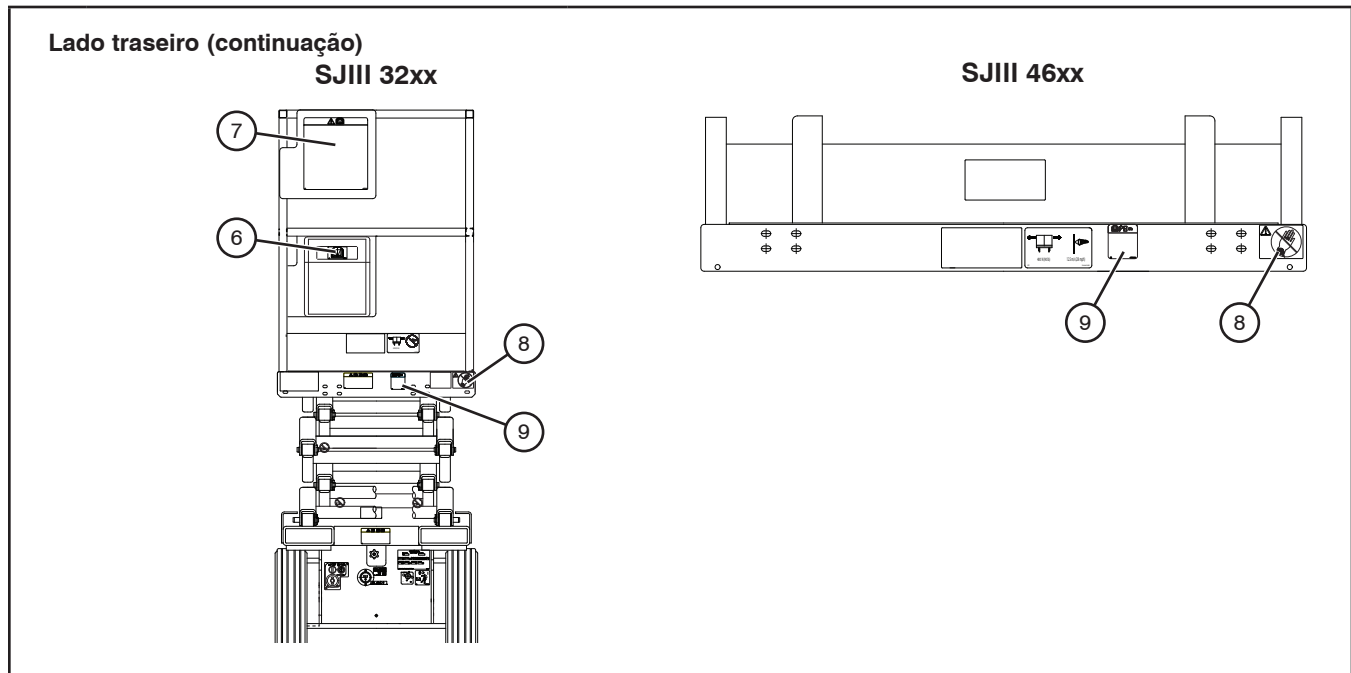
Etiquetas e plaquetas - Modelos 3220, 3226 e 46xx

Lado traseiro (continuação)



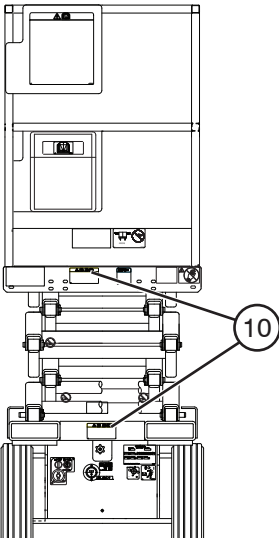

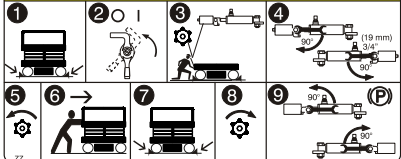
Nº	Ilustração da etiqueta	Descrição
	<p style="text-align: center;">SJIII 32xx</p>	<p>Procedimento para descida de emergência Consulte o Manual de operação.</p> <ol style="list-style-type: none"> 1. Coloque a chave de desconexão da alimentação principal na posição desligada. 2. Para abrir, eleve a válvula de retenção do cilindro localizada no fundo do cilindro: <ul style="list-style-type: none"> (A) empurre (B) gire o botão serrilhado no sentido anti-horário. 3. Para baixar a plataforma, puxe a válvula de descida de emergência na parte exterior da bandeja hidráulica.
5	<p style="text-align: center;">SJIII 46xx</p>	<p>Procedimento para descida de emergência Consulte o Manual de operação.</p> <ol style="list-style-type: none"> 1. Coloque a chave de desconexão da alimentação principal na posição desligada. 2. Para abrir a válvula inferior de retenção do cilindro localizada no fundo do cilindro: <ul style="list-style-type: none"> (A) empurre (B) gire o botão serrilhado no sentido anti-horário. Para abrir a válvula superior de retenção do cilindro localizada no fundo do cilindro: <ul style="list-style-type: none"> se necessário, use a haste de descida de emergência localizada no topo da base para: <ul style="list-style-type: none"> (A) empurrar (B) girar o botão serrilhado no sentido anti-horário. 3. Para baixar a plataforma, puxe a válvula de descida de emergência na parte exterior da bandeja hidráulica.

Etiquetas e plaquetas - Modelos 3220, 3226 e 46xx



Nº	Ilustração da etiqueta	Descrição
6		Caixa para armazenar o manual Indica a localização do manual de operação.
7		Identificação de perigo Consulte a Seção 1: Regras de segurança. Leia e compreenda os riscos indicados associados a esta plataforma de trabalho antes de operar.
8		Não usar joias Cuidado - Não use joias.
9		Inspeção diária do operador Consulte o Manual de operação. Realize a inspeção visual e testes de função no início de cada turno. Consulte a Seção 4: Programação de manutenção e inspeção.

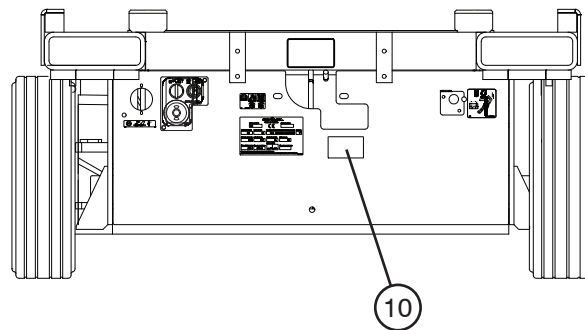
Etiquetas e plaquetas - Modelos 3220, 3226 e 46xx

Nº	Ilustração da etiqueta	Descrição
Lado traseiro (continuação) <div style="text-align: center;"> SJIII 32xx  </div>	<div style="text-align: center;">  </div> <div style="text-align: center;">  </div>	<p>Procedimento para guinchar/rebocar/empurrar Consulte o Manual de operação.</p> <ol style="list-style-type: none"> 1. Bloquee ou calce as rodas para impedir a plataforma aérea de rolar. 2. Coloque a chave de desconexão da alimentação principal na posição desligada. 3. Localize os cilindros do freio de pino. 4. Usando uma chave de 3/4" (19 mm), gire o bloco no pino de freio em 90° no sentido horário. Agora os freios estão liberados. 5. Abra a válvula de livre rodagem girando-a no sentido anti-horário. 6. Empurre/reboque/guinche para o local desejado. 7. Bloquee ou calce as rodas para impedir a plataforma aérea de rolar. 8. Feche a válvula de livre rodagem girando-a no sentido horário. 9. Usando uma chave de 3/4" (19 mm), gire o bloco no pino de freio em 90° no sentido horário. Agora os freios estão engatados.

Etiquetas e plaquetas - Modelos 3220, 3226 e 46xx

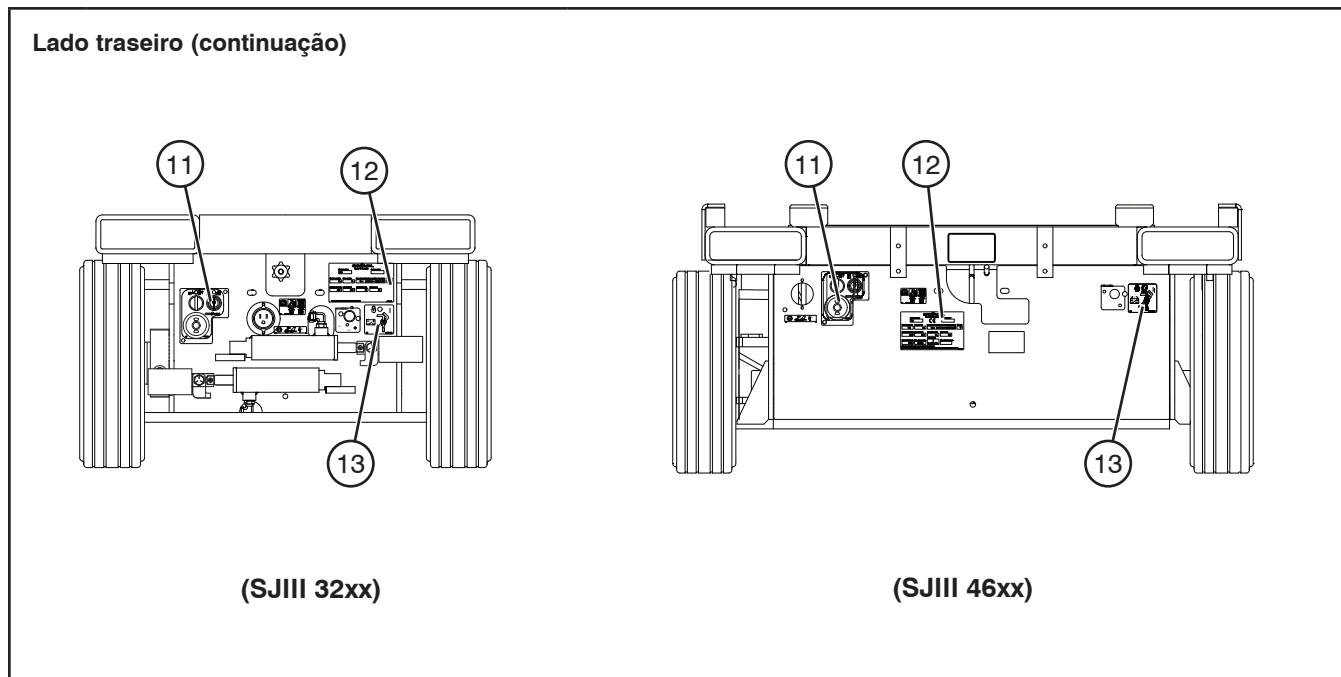
Lado traseiro (continuação)

SJIII 46xx



Nº	Ilustração da etiqueta	Descrição
10		<p>Procedimento para guinchar/rebocar/empurrar Consulte o Manual de operação.</p> <ol style="list-style-type: none"> 1. Bloqueie ou calce as rodas para impedir a plataforma aérea de rolar. 2. Coloque a chave de desconexão da alimentação principal na posição desligada. 3. Localize a válvula e a bomba do freio. 4. Pressione o botão preto. 5. Bombeie empurrando o botão vermelho para dentro e para fora até sentir uma resistência firme. Agora o freio está liberado. 6. Abra a válvula de livre rodagem girando-a no sentido anti-horário. 7. Empurre/reboque/guince para o local desejado. 8. Bloqueie ou calce as rodas para impedir a plataforma aérea de rolar. 9. Reaplique os freios puxando o botão preto. 10. Feche a válvula de livre rodagem girando-a no sentido horário.

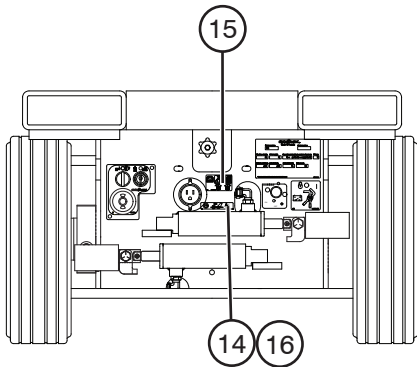
Etiquetas e plaquetas - Modelos 3220, 3226 e 46xx



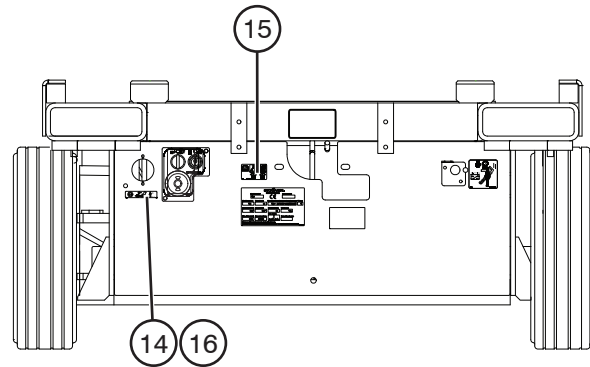
Nº	Ilustração da etiqueta	Descrição
11		<p>Controles da base</p> <p>Selecione para abaixar ou para elevar a plataforma.</p> <p>Selecione plataforma para ativar os controles da plataforma, desligado para desativar os controles ou base para ativar o console de controle de base.</p> <p>Pressione para desativar os controles.</p>
12		<p>Plaqueta do número de série*</p> <p>Identificação do produto e especificações</p> <p>*As plaquetas do número de série podem variar, pode não ser como a mostrada.</p>
13		<p>Chave de desconexão da alimentação principal</p> <p>Gire no sentido horário para ligar a alimentação de emergência, no sentido anti-horário para desligar; insira um cadeado para travar na posição.</p>

Etiquetas e plaquetas - Modelos 3220, 3226 e 46xx

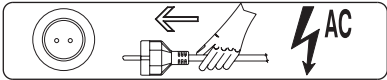
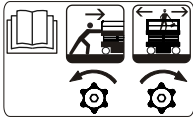

Lado traseiro (continuação)



(SJIII 32xx)

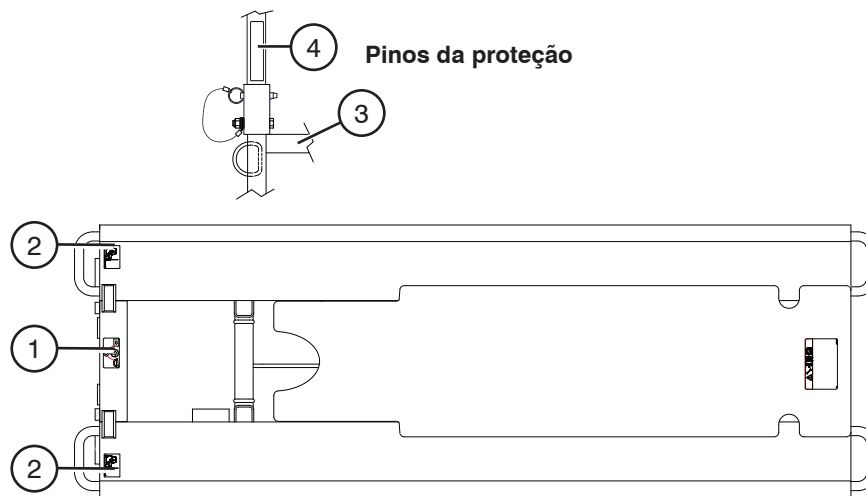


(SJIII 46xx)

Nº	Ilustração da etiqueta	Descrição
14		<p>Conexão de alimentação CA da plataforma</p> <p>Conecte a alimentação CA aqui para a tomada de acessório da plataforma.</p>
15		<p>Consulte no Manual de operação o Procedimento de livre rodagem.</p> <p>Abra a válvula de livre rodagem girando-a no sentido anti-horário. Feche a válvula de livre rodagem girando-a no sentido horário.</p>
16		<p>Conexão do suprimento de ar</p> <p>Conecte o suprimento de ar da plataforma aqui.</p>

Labels and Nameplates - Models 3220, 3226 & 46xx

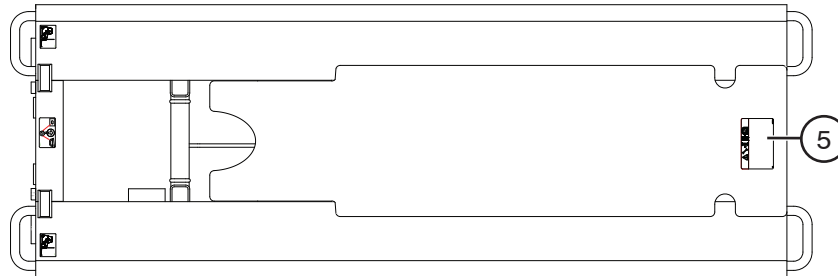
Vista superior



Nº	Ilustração da etiqueta	Descrição
1		Pontos de amarração e elevação Use apenas estes pontos para a elevação ou amarração.
2		Abertura para transporte com empilhadeira Insira o garfo totalmente na abertura para elevar a plataforma aérea.
3		Perigo de queda - pinos da proteção (horizontal) ATENÇÃO! Perigo de queda. Verifique se a proteção articulada está devidamente presa com os pinos.
4		Perigo de queda - pinos da proteção (vertical) ATENÇÃO! Perigo de queda. Verifique se a proteção articulada está devidamente presa com os pinos.

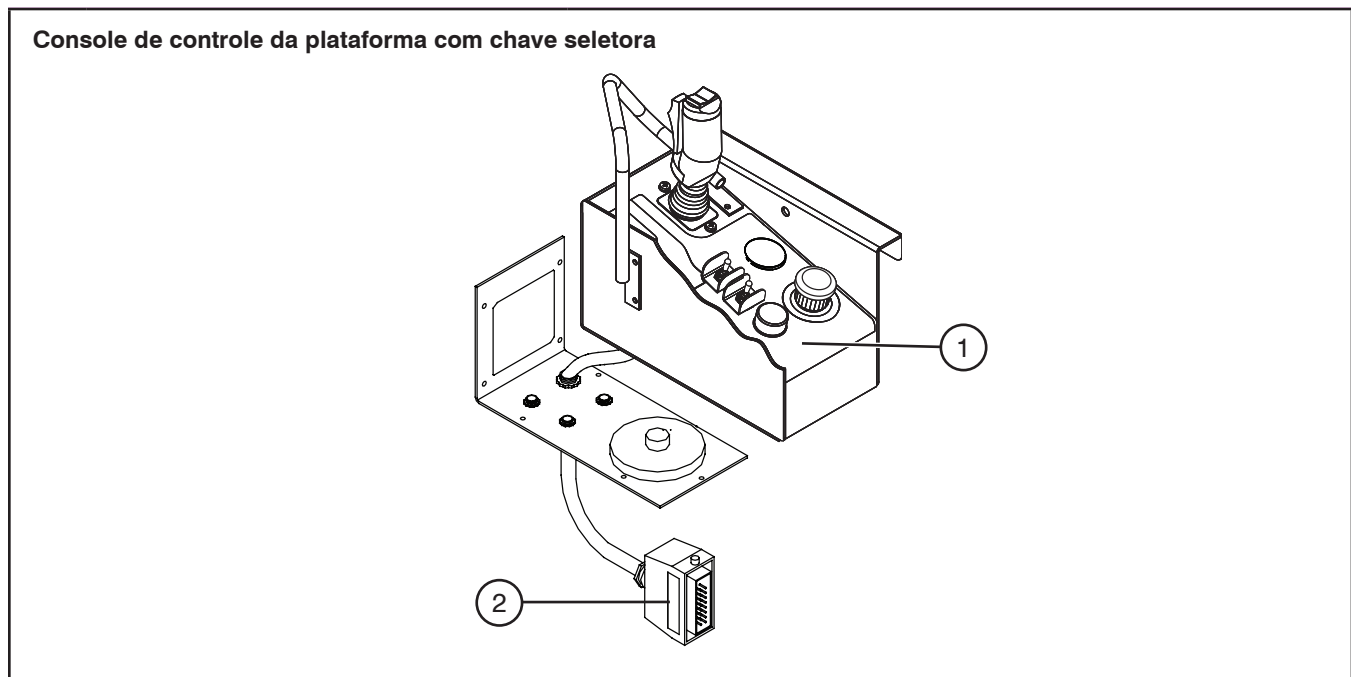
Labels and Nameplates - Models 3220, 3226 & 46xx

Vista superior (continuação)



Nº	Ilustração da etiqueta	Descrição
5		<p>Como engatar o suporte de manutenção para inspeção ou manutenção. Consulte o Manual de operação.</p> <ol style="list-style-type: none"> 1. Eleve a plataforma até haver uma distância adequada para virar para baixo o suporte de manutenção. 2. Remova o suporte de manutenção do suporte de armazenamento, girando-o para baixo em uma posição vertical. Abaixar a plataforma até que a extremidade inferior do suporte de manutenção se apoie na barra transversal inferior. 3. O suporte de manutenção está preso. <ol style="list-style-type: none"> (A) Coloque a chave de desconexão da alimentação principal na posição desligada. (B) Realize a inspeção/manutenção. 4. Coloque a chave de desconexão da alimentação principal na posição ligada. 5. Eleve a plataforma até haver uma distância adequada para virar para cima o suporte de manutenção. 6. Gire o suporte de manutenção para cima e coloque-o no suporte de armazenamento. 7. Certifique-se de que a plataforma esteja completamente baixada.

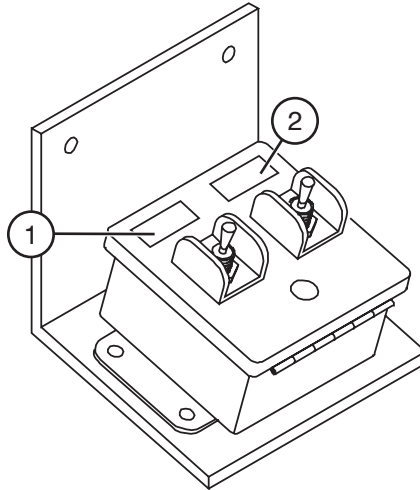
Etiquetas e plaquetas - Modelos 3220, 3226 e 46xx

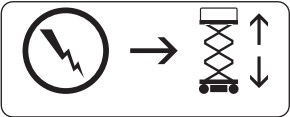
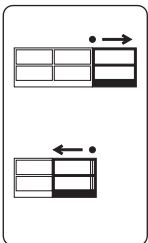




Nº	Ilustração da etiqueta	Descrição
1		<p>Controles da plataforma</p> <p>Aperte o gatilho para ativar o controlador.</p> <p>Opere a chave oscilante para alterar a direção.</p> <p>Movimente a alavanca do controlador para frente para elevar ou para trás para abaixar a plataforma.</p> <p>Movimente a alavanca do controlador para frente para movimentar para frente, ou para trás para marcha à ré.</p> <p>Selecione modo movimento inclinado (baixa velocidade/alto torque) ou movimento nivelado (alta velocidade/baixo torque).</p> <p>Selecione o modo elevar, desligar ou avanço.</p> <p>Pressione para soar a buzina.</p> <p>Pressione o botão de parada de emergência para desativar os controles.</p> <p>Leia o manual de operação.</p>
2		<p>Proporcional hidráulico</p> <p>A caixa de controle é adequada para uso em plataformas aéreas com proporcional hidráulico.</p>

Etiquetas e plaquetas - Modelos 3220, 3226 e 46xx

Caixa de controle - extensão elétrica da plataforma



Nº	Ilustração da etiqueta	Descrição
1		<p>Habilitar elevação</p> <p>Selecione para habilitar o modo de elevação.</p>
2		<p>Extensão/retração da extensão elétrica da plataforma</p> <p>Selecione  para estender ou  para retrain a extensão elétrica da plataforma.</p>



Soluções de elevação fiáveis
por pessoas que se preocupam.

www.skyjack.com