

SJ85 AJ

BOOM ARTICULADO TODO TERRENO



RECURSOS PADRÃO

- Controles de leitura de deslocamento e de sentido de direção EASYDRIVE™
- Lança com recurso de ângulo negativo SPEEDYREACH™
- Elevação vertical real SKYRISER™
- Sistema de eixos 4WD AXLDRIVE™
- Diferencial traseiro com travamento controlado pelo operador e diferencial dianteiro de deslizamento limitado
- Eixo de direção oscilante
- Dirigível com altura total
- Capacidade de subida de 45%
- Freios a disco úmidos SAHR (eixos dianteiro e traseiro)
- Sistema de controle baseado em relés com fiação com código de cores e numeração SKYCODED™
- Motor a diesel Deutz TD2.9L4
- Bandeja do motor que se projeta para fora
- Capôs que se projetam para cima para facilitar o acesso
- Chave bloqueável de desconexão da alimentação
- Controles proporcionais
- Dupla capacidade de 500 / 750 lbs (227 / 340 kg)
- Plataforma de 36" x 96"
- Sistema aparafusado de proteção da plataforma
- Pontos de amarração de cordas
- Trilhos médios deslizantes com entrada tripla
- Proteção elétrica secundária (SGE)
- Sistema do sensor de carga
- Tomada de 110 V CA na plataforma com GFI
- Alarme de inclinação (5,0° x 5,0°) com corte de movimento e elevação
- Descida de emergência com ponto único
- Horímetro
- Buzina do operador
- Alarme para qualquer movimento
- 360° de rotação contínua da torre
- Olhais de amarração/elevação
- Pneus cheios de espuma e com pinos de aderência 18 x 625
- Telemática pronta
- Garantia Gold Leaf de 2 anos (garantia estrutural de 5 anos)

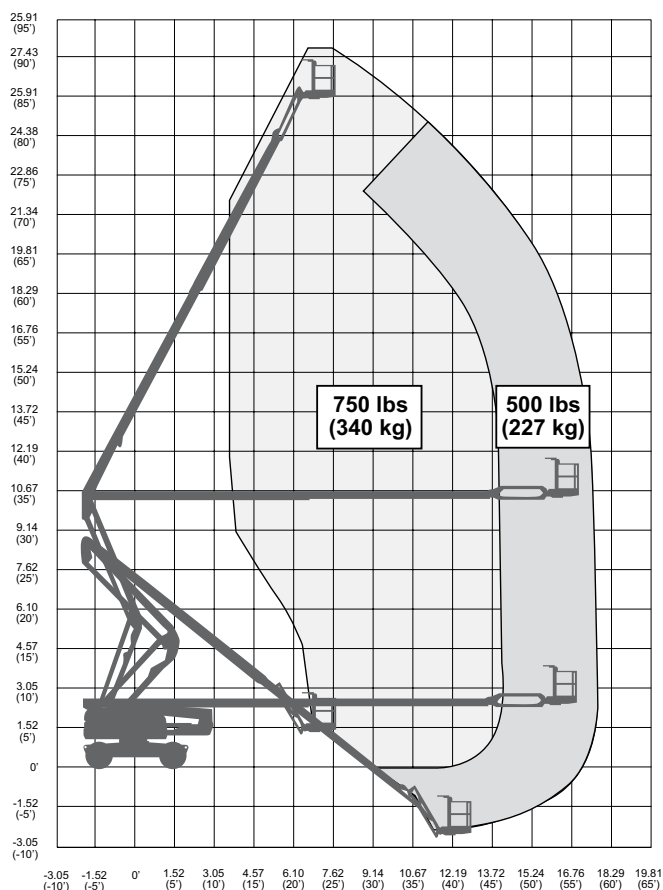
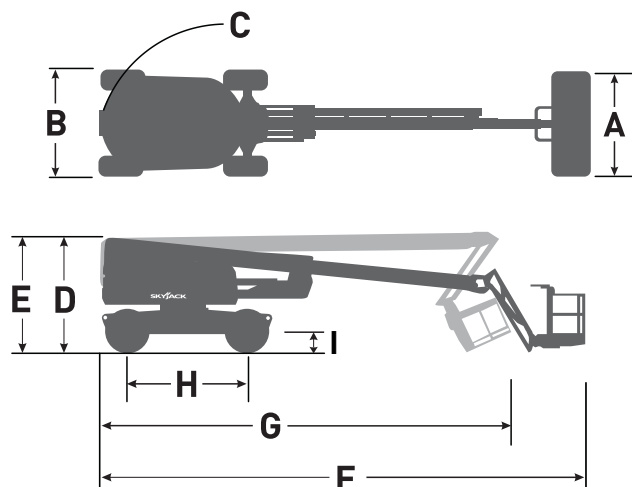
OPÇÕES

- Suporte de tubos
- Caixa de ferramentas
- Luz intermitente
- Plataforma de 36" x 72"
- Porta lateral
- Trilho superior auxiliar (somente plataforma 36" x 96")
- Gerador de 3,5 kW (inclui resfriador de óleo hidráulico)
- Pacote pronto de máquina de soldar (inclui gerador de 12 kW, resfriador de óleo hidráulico, conexão de energia trifásica na plataforma e suporte para máquina de soldar.)
- Pacote para máquina de soldar (inclui gerador de 12 kW, resfriador de óleo hidráulico, conexão de energia trifásica na plataforma, suporte para máquina de soldar e soldador Lincoln V275-S)
- Kit para partida em clima frio (Recomendado para regiões onde a média mensal das baixas temperaturas pode chegar a 4 °F / -10 °C (inclui óleo de motor para partida a frio, protetor de bateria, aquecedor do tanque hidráulico e kit de carga do motor (Deutz TD2.9L4))
- Pacote para clima muito frio (Recomendado para regiões onde a média mensal das baixas temperaturas pode chegar a -0,4 °F / -18 °C (inclui óleo de motor para clima muito frio, protetor de bateria, aquecedor do tanque hidráulico, kit de carga do motor (Deutz TD2.9L4), aquecedor do bloco, óleo hidráulico para clima muito frio girador de plataforma para clima muito frio e óleo para a caixa de engrenagens para clima muito frio nos eixos e velas de ignição com movimentação giratória, mangueiras hidráulicas para clima muito frio (todas) e tampa de pedal em tamanho maior também estão incluídos (equipamento padrão))
- Motor bicombustível Kubota WG3800
- Tanque de propano extra e suporte (somente bicombustível)
- Válvula positiva de corte de ar (disponível somente no motor a diesel Deutz)
- Resfriador de óleo hidráulico
- Bio-óleo
- Pacote para ambiente hostil (inclui cilindros de fole, limpadores de lança, tampas do interruptor de lança aérea e tampa da caixa de controle)
- Tampa da caixa de controle
- Pneus cheios de espuma com pinos de aderência e não marcantes
- Testes não destrutivos
- Telemática ELEVATE

† Os tempos de entrega padrão podem aumentar ao adicionar equipamentos opcionais. Consulte a fábrica.
‡ As capacidades e os pesos da máquina podem diferir ao adicionar opcionais.

BOOM ARTICULADO TODO TERRENO SJ85 AJ

Dimensões	SJ85 AJ
Altura de trabalho	91" (27,74 m)
Altura da plataforma	85" (25,91 m)
Alcance horizontal	56" (17,07 m)
Alcance vertical	34" (10,36 m)
A Tamanho da plataforma	36" x 96" (0,91 x 2,4 m)
B Largura retraída	8' 2" (2,49 m)
C Giro traseiro	2' 10" (0,86 m)
D Altura retraída	8' 9" (2,67 m)
E Altura de transporte	8' 9" (2,67 m)
F Comprimento retraído	38' 2" (11,63 m)
G Comprimento de transporte	32' 11" (10,03 m)
H Distância entre eixos	9' 4" (2,84 m)
I Altura mínima do solo	13,25" (0,34 m)
Especificações	SJ85 AJ
Rotação	360° contínua
Rotação da plataforma	170°
Comprimento do jib	5' 6" (1,68 m)
Raio de ação do jib +/-	+65° / -60°
Peso	36.300 lbs (16.465 kg)
Capacidade de subida	45%
Raio de manobra (interno)	10' (3,05 m)
Raio de manobra (externo)	20' 5" (6,22 m)
Oscilação do eixo	4" (10,16 cm)
Velocidade de deslocamento (alta velocidade)	3 mph (4,8 km/h)
Capacidade	500/750 lbs (227/340 kg)
Intensidade máxima do vento	28 mph (12,5 m/s)
Classificação da equipe à intensidade máxima do vento	2 / 3
Tipo de pneu	Cheios de espuma
Dimensões dos pneus	18-625
Motor diesel	Deutz TD2.9L - 74 HP (55 kW)
Motor bicombustível	Kubota WG3800 - 87 HP (65 kW)
Capacidade do tanque de combustível	30,4 gal (115 L)
Reservatório hidráulico	45 gal (170 L)



ENVELOPE DE TRABALHO SJ85 AJ

Matriz da Skyjack

55 Campbell Rd. Guelph, ON Canadá N1H 1B9
 Vendas: 1-877-755-4387 (1-877-SJLIFTS)
 PABX: 1-800-265-2738
 Telefone: 519-837-0888
 Fax: 519-837-8104
 E-mail: skyjack@skyjack.com

www.skyjack.com

SKYJACK
 simply reliable