

Ficha técnica :

# **120 AETJ-C**

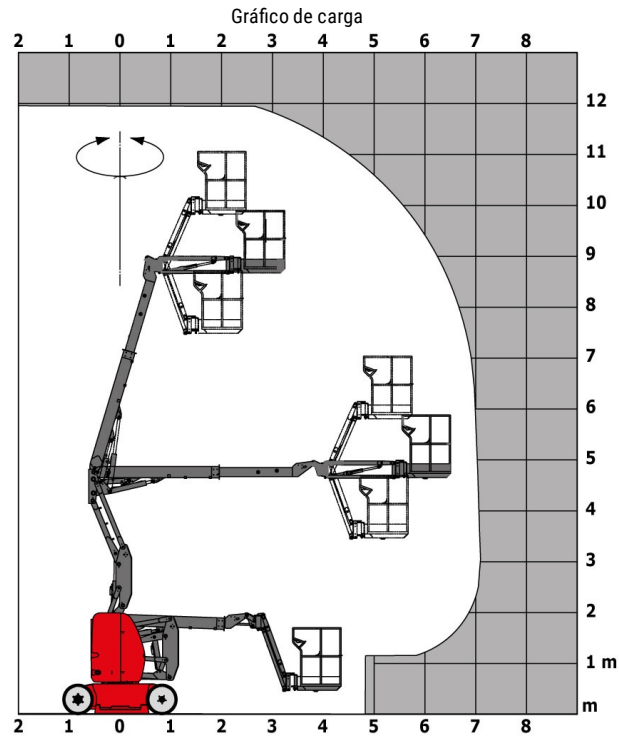
---



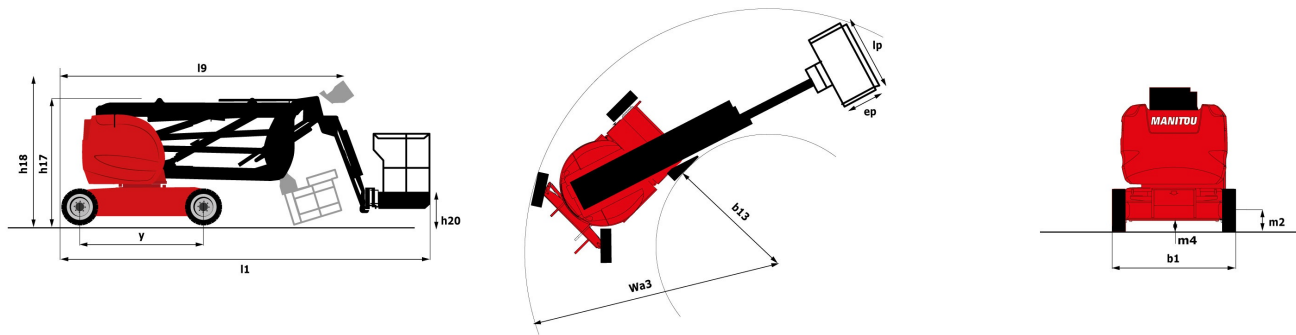
Capacities		Métrico
Altura de trabalho	h21	11.95 m
Altura da plataforma	h7	9.95 m
Alcance máx.	r1	7 m
Sobremedida/Saliência	h31	6.40 m
Articulação basculante do braço (cima / baixo)		+70 ° / -70 °
Capacidade da plataforma	Q	200 kg
Rotação da torreta		355 °
Rotação cesto (direita) / da plataforma (esquerda)		66 ° / 59 °
Número de pessoas (interior / exterior)		2 / 2
Weight and dimensions		
Peso da plataforma *		6660 kg
Dimensão da plataforma (comprimento x largura)	lp / ep	1.20 m x 0.92 m
Largura total	b1	1.20 m
Comprimento total	l1	5.48 m
Altura total	h17	1.99 m
Comprimento total fechado	l9	3.74 m
Altura total recolhido	h18	2.16 m
Altura piso (acesso)	h20	0.40 m
Comprimento da extensão (jib)	l13	1.26 m
Raio de viragem interno	b13	1.55 m
Raio de viragem exterior	Wa3	3.34 m
Distância atrás da roda traseira		0.23 m
Distância ao solo	m4	0.10 m
Distância ao solo com estabilizadores em baixo	m6	0.02 m
Distância entre eixos	y	1.65 m
Performances		
Velocidade de condução - recolhido		6 km/h
Velocidade de condução - elevado		0.60 km/h
Inclinação transponível		25 %
Declive admissível		3 °
Wheels		
Tipo de rodas		Pneus sólidos não marcantes
Dimensões das rodas dianteiras / traseiras		0,6x0,19 - 0,6x0,19
Rodas de tração (dianteira / traseira)		0 / 2
Rodas direcionais (dianteira / traseira)		2 / 0
Travagem nas rodas (frente / atrás)		0 / 2
Motor/Bateria		
Potência nominal do motor elétrico		2 x 4.50 kW
Bomba elétrica		3.70 kW
Bateria / Capacidade da bateria		48 V / 240 Ah
Carregador integrado (V / A)		48 V / 30 A
Miscellaneous		
Número de ciclos com bateria STD (HIRD)		60
Pressão no solo		20 daN/cm <sup>2</sup>
Pressão hidráulica		200 Bar
Capacidade do depósito hidráulico		18 l
Vibração em mãos e braços		< 2.50 m/s <sup>2</sup>

Varia de acordo com as opções e padrões do país em que a máquina é entregue

# Diagramas de carga



# Esquemas dimensionais



# Equipamentos

## Standard

230V Predisposition

Audible alarm and illuminated indicator lamp (leveling, overload, lowering)

Battery charge indicator lamp

CAN bus technology

Easy Manager

Emergency stop button in platform and on frame

Hom in the platform

Hour meter

Integrated diagnostic assistance

Manual emergency lowering

Multi-voltage integrated charger

Negative-type braking on rear wheels

Non-marking rubber tyres

Pendular arm

Platform with mesh floor

Pothole protection with automatic operation

Proportional controls

Slings and securing rings

Tool box in platform

Traction battery

## Opcional

110 or 230V plug with differential circuit breaker

3D

Air predisposition

Beep on every movement

Beep upon travel

Biodegradable oil

Centralized recharging of battery

Extreme cold oil

Flashing Light

Highly capacity battery

Maintenance-free battery

Personalized paintwork

Protective cover for control panel

SMS : Safe Man System

Safety harness

Water predisposition

Working headlight in platform



Siège Social

430 rue de l'Aubinière - 44150 Ancenis Cedex - France

Tel: +33(0)2 40 09 10 11 - Fax: +33 (0)2 40 09 10 97

[www.manitou.com](http://www.manitou.com)



Esta publicação apresenta uma descrição das versões e possibilidades de configuração dos produtos Manitou que podem possuir equipamentos diferentes. Os equipamentos apresentados nesta brochura podem ser de série, em opção ou não estarem disponíveis conforme as versões. A Manitou reserva o direito de modificar, em qualquer momento e sem pré-aviso, as especificações descritas e representadas. As especificações referidas não comprometem o fabricante. Para mais informações, contactar o seu concessionário Manitou. Documento não contratual. Apresentação de produtos não contratual. Lista de especificações não exaustiva. Os logótipos, assim como a identidade visual da empresa, são propriedade da Manitou e não podem ser utilizados sem autorização. Todos os direitos reservados. As fotografias e os esquemas contidos na presente brochura só são fornecidos para fins de consulta e a título indicativo.

MANITOU BF SA – Sociedade anónima com conselho de administração - Capital social: 39 668 399 euros - 857 802 508 RCS Nantes