

Ficha técnica :

100 VJR

OXYGEN
by MANITOU



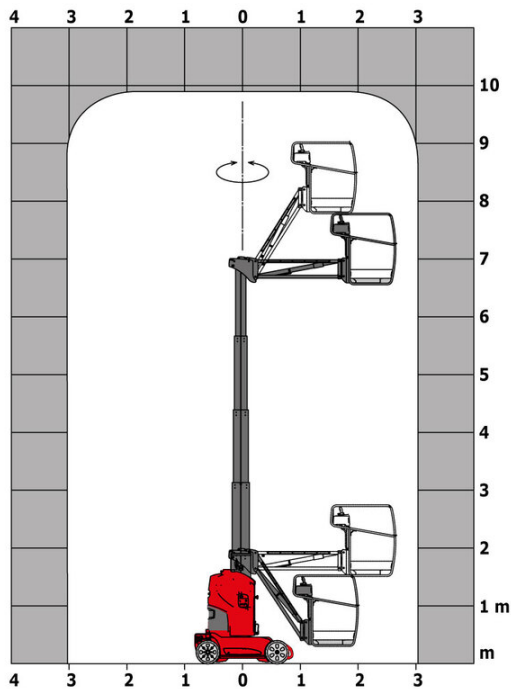
 **MANITOU**
HANDLING YOUR WORLD

Capacities		Métrico
Altura de trabalho	h21	9.85 m
Altura piso (acesso)	h20	0.51 m
Altura da plataforma	h7	7.85 m
Alcance máx.		3.15 m
Sobremedida/Saliência		6.67 m
Articulação basculante do braço (cima / baixo)		+58 ° / -56 °
Capacidade da plataforma	Q	200 kg
Rotação da torreta		350 °
Número de pessoas (interior / exterior)		2 / 1
Weight and dimensions		
Peso da plataforma *		2650 kg
Dimensão da plataforma (comprimento x largura)	lp / ep	1.11 m x 0.93 m
Comprimento total	l1	2.80 m
Largura total	b1	0.99 m
Altura total	h17	1.99 m
Comprimento da extensão (jib)	l13	1.45 m
Desvio do contrapeso (torre a 90 °)	a7	0.09 m
Sobremedida do contrapeso /alcance		0.09 m
Raio de viragem exterior	Wa3	2.09 m
Distância do solo sob blocos estabilizadores	m6	0.03 m
Distância ao solo no centro da distância entre eixos	m2	0.09 m
Distância entre eixos	y	1.20 m
Performances		
Velocidade de condução - recolhido		5 km/h
Velocidade de condução - elevado		0.65 km/h
Inclinação transponível		25 %
Declive admissível		2 °
Wheels		
Tipo de rodas		Pneus sólidos não marcantes
Pneus de serie		406 x 127 mm
Rodas de tração (dianteira / traseira)		0 / 2
Rodas direcionais (dianteira / traseira)		2 / 0
Travagem nas rodas (frente / atrás)		0 / 2
Motor/Bateria		
Potência nominal do motor elétrico		2 x 1.50 kW
Número da bomba hidráulica / Capacidade da bomba hidráulica		2 x 4.20 cm³
Bateria		24 V
Capacidade da bateria		250 Ah
Carregador integrado (V / A)		24 V / 30 A
Miscellaneous		
Número de ciclos com bateria STD (HIRD)		29
Pressão no solo		11.80 dan/cm2
Pressão hidráulica		140 bar
Capacidade do depósito hidráulico		22 l
Vibração nas mãos e braços		< 0.50 m/s²
Conformidade com as normas		
Esta máquina está em conformidade com:		Diretivas europeias: 2006/42/CE - Máquinas (revisão EN280:2013) - 2004/108/CE (CEM) - 2006/95/CE (Baixa tensão)

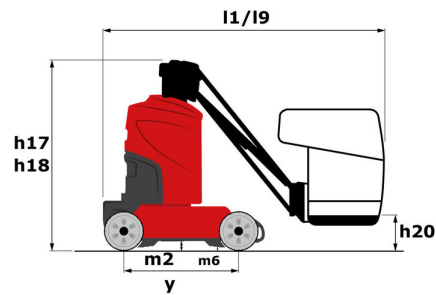
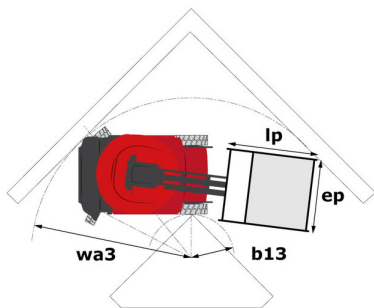
*Varia de acordo com as opções e padrões do país em que a máquina é entregue

100 VJR - Diagramas de carga

Gráfico da carga para plataforma elevatória (métrico)



100 VJR - Esquemas dimensionais



Equipamentos

Standard

Ajuda de diagnóstico integrada
Alarme sonoro e indicadores luminosos (inclinação, sobrecarga, descida)
Aviso sonoro no cesto
Bateria de tração
Caixa de ferramentas no cesto
Carregador integrado multitemperatura
Carter fixo
Cesta com solo perfurado
Comandos proporcionais
Contador de Horas
Descida manual de emergência
Freio negativo nas rodas traseiras
Ganchos para transporte e elevação
Indicador de carga das baterias
Interruptor de paragem de emergência na cesta e na torreta
Jib
Luvas para garfos
Pneus não marcantes
Tecnologia de CAN bus

Opcional

Audio warning on all motion
Bateria sem manutenção
Easy link with access control keypad
Easy link with remote lock
Farol de trabalho na cesta
Flashing Light
Pintura personalizada
Predisposição 230V
SMS : Safe Man System
Tomada de 110/230V com disjuntor diferencial
segurança
Óleo biodegradável
Óleo para baixas temperaturas



 **MANITOU**
HANDLING YOUR WORLD

Sede Central

B.P. 249 - 430 rue de l'Aubinière
44150 Ancenis Cedex - France

Tél. : 00 33 (0)2 40 09 10 11 - Fax : 00 33 (0)2 40 09 10 97

www.manitou.com



Esta publicação apresenta uma descrição das versões e possibilidades de configuração dos produtos Manitou que podem possuir equipamentos diferentes. Os equipamentos apresentados nesta brochura podem ser de série, opcionais ou não estarem disponíveis consoante as versões. A Manitou reserva-se o direito de modificar, em qualquer momento e sem pré-aviso, as especificações descritas e representadas. As especificações referidas não comprometem o fabricante. Para mais informações, contacte o seu concessionário Manitou. Documento não contratual. A apresentação e as imagens dos produtos não são contratuais. Os logótipos, assim como a identidade visual da empresa, são propriedade da Manitou e não podem ser utilizados sem autorização. Todos os direitos reservados. As fotografias e os esquemas contidos na presente brochura só são fornecidos para fins de consulta e a título indicativo.

Manitou BF SA - Sociedade anónima com conselho de administração - Capital social: 39 668 399 Euros - 857 802 508 RCS Nantes